



## ΥΠΑΙΘΡΙΕΣ ΨΗΣΤΑΡΙΕΣ ΑΕΡΙΟΥ

# ΣΕΙΡΑ BASIC



## ΕΓΧΕΙΡΙΔΙΟ ΧΡΗΣΗΣ

(ΜΕΤΑΦΡΑΣΗ ΑΠΟ ΤΟ ΠΡΩΤΟΤΥΠΟ)



Προτού χρησιμοποιήσετε το προϊόν αυτό, παρακαλούμε διαβάστε προσεκτικά και κατανοήστε το παρόν φυλλάδιο **ΟΔΗΓΙΩΝ ΧΡΗΣΗΣ**. Βεβαιωθείτε ότι έχετε εξοικειωθεί με τη λειτουργία και το χειρισμό του προϊόντος. Διατηρήστε το προϊόν σε καλή κατάσταση ακολουθώντας τις οδηγίες συντήρησης του, εξασφαλίστε την ομαλή λειτουργία του και φυλάξτε το παρόν φυλλάδιο και τα υπόλοιπα έγγραφα που παρέχονται μαζί με το προϊόν.

Εκδ. 0621

Εισάγεται από την:  
**UNIMAC A.E.**

Ηφαίστου 55, ΒΙ.ΠΕ Κορωπίου, Τ.Κ 19400, Ελλάδα, Τηλ: 210-3490300, Fax: 210-3490301  
[www.unimac.gr](http://www.unimac.gr)

## **ΠΕΡΙΕΧΟΜΕΝΑ**

1.	ΕΙΣΑΓΩΓΗ .....	3
2.	ΠΕΡΙΓΡΑΦΗ ΤΗΣ ΣΥΣΚΕΥΗΣ .....	3
3.	ΤΕΧΝΙΚΑ ΧΑΡΑΚΤΗΡΙΣΤΙΚΑ.....	4
4.	ΒΗΜΑΤΑ ΣΥΝΑΡΜΟΛΟΓΗΣΗΣ.....	5
5.	ΠΡΟΕΤΟΙΜΑΣΙΑ .....	6
6.	ΕΓΚΑΤΑΣΤΑΣΗ .....	6
7.	ΠΡΟΕΙΔΟΠΟΙΗΣΕΙΣ ΚΑΙ ΕΠΙΣΗΜΑΝΣΕΙΣ ΑΣΦΑΛΕΙΑΣ.....	7
8.	ΠΡΟΛΗΠΤΙΚΑ ΜΕΤΡΑ ΑΣΦΑΛΕΙΑΣ.....	8
9.	ΟΔΗΓΙΕΣ ΓΙΑ ΤΟ ΑΝΑΜΜΑ ΤΗΣ ΨΗΣΤΑΡΙΑΣ.....	9
10.	ΑΠΟΘΗΚΕΥΣΗ .....	10
11.	ΟΔΗΓΙΕΣ ΚΑΘΑΡΙΣΜΟΥ - ΣΥΝΤΗΡΗΣΗ .....	10
12.	ΣΥΜΒΟΥΛΕΣ ΑΣΦΑΛΕΙΑΣ ΨΗΣΤΑΡΙΑΣ ΑΕΡΙΟΥ .....	11
13.	ΑΝΑΓΝΩΡΙΣΗ ΚΑΙ ΑΝΤΙΜΕΤΩΠΙΣΗ ΠΡΟΒΛΗΜΑΤΩΝ .....	11
14.	ΔΗΛΩΣΗ ΣΥΜΜΟΡΦΩΣΗΣ .....	14
15.	ΕΓΓΥΗΣΗ ΚΑΙ ΟΡΟΙ ΕΓΓΥΗΣΗΣ .....	14

## 1. ΕΙΣΑΓΩΓΗ



**ΠΡΟΕΙΔΟΠΟΙΗΣΗ:** Οι ψησταριές αερίου είναι σχεδιασμένες για χρήση σε εξωτερικό χώρο.



**ΣΗΜΑΝΤΙΚΟ:** Διαβάστε όλο το εγχειρίδιο χρήσης προτού θέσετε σε λειτουργία τη συσκευή. Ακολουθήστε όλα τα βήματα με τη σειρά. Μην αφήνετε τα παιδιά να λειτουργήσουν αυτή τη συσκευή.



### ΠΡΟΕΙΔΟΠΟΙΗΣΕΙΣ:

- Να χρησιμοποιείται μόνο σε εξωτερικούς χώρους.
- Διαβάστε προσεκτικά τις οδηγίες πριν χρησιμοποιήσετε τη συσκευή.
- Κάποια τμήματα της συσκευής μπορεί να αναπτύξουν πολύ υψηλές θερμοκρασίες. Μην αγγίζετε ακόμη και τις λαβές χωρίς τη χρήση κατάλληλων προστατευτικών γαντιών.
- Κρατήστε μακριά τα μικρά παιδιά.
- Η συσκευή κατά τη διάρκεια της χρήσης της πρέπει να είναι απομακρυσμένη από εύφλεκτα υλικά.
- Μην μετακινείτε τη συσκευή κατά τη διάρκεια της χρήσης.
- Κλείνετε την παροχή αερίου στην φιάλη του αερίου μετά τη χρήση.
- Οποιαδήποτε τροποποίηση της συσκευής μπορεί να είναι επικίνδυνη. Μην τροποποιείτε τη συσκευή.
- Τα τμήματα της συσκευής που σφραγίζονται από τον κατασκευαστή ή τον αντιπρόσωπο του δεν πρέπει να μεταβληθούν από το χρήστη.



**ΠΡΟΣΟΧΗ:** Ορισμένα μέρη της συσκευής γίνονται πολύ ζεστά, δώστε ιδιαίτερη προσοχή όταν τα παιδιά ή οι ηλικιωμένοι είναι παρόντες.



**ΠΡΟΕΙΔΟΠΟΙΗΣΗ:** Για την ασφάλεια σας:

- Μην αποθηκεύετε ή χρησιμοποιείτε βενζίνη ή οποιαδήποτε άλλα εύφλεκτα αέρια και υγρά κοντά σε αυτή ή οποιαδήποτε άλλη συσκευή.
- Ποτέ μην ανάβετε μια ψησταριά αερίου με βενζίνη ή παρόμοια υγρά!

**Εισήγηση:** Ο χρήστης δεν πρέπει να αλλάξει τη διάταξη που παρέχεται από τον κατασκευαστή.

Ορισμένοι έμποροι υδροποιημένου αερίου μπορεί να γεμίσουν τις φιάλες αερίου για χρήση στη ψησταριά πέρα από την χωρητικότητα της φιάλης. Αυτή η "υπερπλήρωση" μπορεί να δημιουργήσει επικίνδυνες καταστάσεις. Οι υπερπληρωμένες φιάλες μπορούν να δημιουργήσουν υπερβολική πίεση. Ως διάταξη ασφαλείας, η βαλβίδα πίεσης της φιάλης μπορεί να βγάλει αέριο για να ελαττώσει αυτή την υπερβολική πίεση. Αυτός ο ατμός που θα βγει από την βαλβίδα είναι εύφλεκτος και ως εκ τούτου μπορεί να αναφλεγεί. Για να μειωθεί αυτός ο κίνδυνος, θα πρέπει να λάβετε τα ακόλουθα μέτρα ασφαλείας:

- Όταν δώσετε τη φιάλη σας για γέμισμα, να είστε βέβαιος ότι θα πείτε στον προμηθευτή σας να τη γεμίσει με όχι περισσότερο από το 80% της συνολικής χωρητικότητας της.
- Σε περίπτωση που έχετε στην κατοχή σας ή χρησιμοποιήσετε μια επιπλέον εφεδρική φιάλη, ή αν έχετε μια αποσυνδεδεμένη φιάλη, δεν πρέπει ποτέ να την αποθηκεύεται κοντά ή κάτω από τη ψησταριά, ή κοντά σε οποιαδήποτε άλλη εστία ανάφλεξης ή πηγή θερμότητας.


## 2. ΠΕΡΙΓΡΑΦΗ ΤΗΣ ΣΥΣΚΕΥΗΣ


Αυτή είναι μια φορητή συσκευή ψησίματος, εξωτερικού χώρου, με τη χρήση υδροποιημένου αερίου. Μπορείτε να τη χρησιμοποιήσετε για να μαγειρέψετε φαγητά με πολλούς τρόπους ψησίματος: στη σχάρα, μπάρμπεκιου, κανονικά ψητά κλπ. Η δυνατότητα να λειτουργεί με κλειστό καπάκι προσδίδει μια μοναδική γεύση στα ψητά.


Οι ψησιέρες αερίου της UNIMAC είναι φορητές, εφοδιασμένες με τροχούς έτσι ώστε να μπορείτε εύκολα να τις μεταφέρετε σε διάφορα σημεία στην αυλή, τον κήπο την ταράτσα σας ή το μπαλκόνι σας. Μπορείτε επίσης να την πάρετε μαζί σας αν μετακομίσετε.

Η χρήση υγραερίου (υγραερίου) τις καθιστούν πολύ εύκολες στη χρήση τους και τους προσδίδουν πολύ καλό έλεγχο των συνθηκών ψησίματος ιδιαίτερα συγκρινόμενες με απλές ψησταριές κάρβουνου.

### 3. ΤΕΧΝΙΚΑ ΧΑΡΑΚΤΗΡΙΣΤΙΚΑ

Ningbo Huige Outdoor Products Co., Ltd Huangjialing, Chunhu Town, Fenghua City, Zhejiang Province, China			Συσκευή: Ψησιέρα Υγραερίου	
			Pin Number: 0063CN7292	
			Σειριακός Αριθμ:	
Χώρα Προορισμού	Κατηγορία συσκευής	Τύπος αερίου & πίεση παροχής	Καυστήρας	Μοντέλο
			Διάσταση μπεκ Ø	Συνολική ονομαστική θερμική ισχύς (Hs)
BE, CH, CY, CZ, ES, FR, GB, GR, IE, IT, LT, LU, L, V, PT, SK, SI	I3+(28-30/37) <input type="checkbox"/>	Βουτάνιο (G30) 28 – 30 mbar	0.86 mm	6.0 kW 436 g/h
		Προπάνιο (G31) 37 mbar	0.86 mm	6.0 kW 428 g/h
BE, CY, DK, EE, FI, HU, LT, NL, NO, SE, SI, SK, RO, HR, TR, BG, LU, MT	I3B/P(30) <input type="checkbox"/>	Βουτάνιο / Προπάνιο 30 mbar	0.86 mm	6.0 kW 436 g/h
AT, CH, DE, SK	I3B/P(50) <input type="checkbox"/>	Βουτάνιο / Προπάνιο 50 mbar	0.76 mm	6.0 kW 436 g/h
PL	I3B/P(37) <input type="checkbox"/>	Βουτάνιο / Προπάνιο 37 mbar	0.82 mm	6.0 kW 436 g/h
<p>Για εξωτερική χρήση μόνο. Διαβάστε τις οδηγίες πριν από τη χρήση της συσκευής.                      Η φιάλη του αερίου δεν θα πρέπει να τοποθετείται εντός της συσκευής.  <b>Προσοχή:</b> Ορισμένα μέρη της συσκευής ανεβάζουν υψηλή θερμοκρασία. Κρατήστε τα παιδιά μακριά.</p>				 Κατασκευάζεται στην Κίνα


Ningbo Huige Outdoor Products Co., Ltd Huangjialing, Chunhu Town, Fenghua City, Zhejiang Province, China			Συσκευή: Ψησιέρα Υγραερίου	
			Pin Number: 0063CN7292	
			Σειριακός Αριθμ:	
Χώρα Προορισμού	Κατηγορία συσκευής	Τύπος αερίου & πίεση παροχής	Καυστήρας	Μοντέλο
			Διάσταση μπεκ Ø	Συνολική ονομαστική θερμική ισχύς (Hs)
BE, CH, CY, CZ, ES, FR, GB, GR, IE, IT, LT, LU, L, V, PT, SK, SI	I3+(28-30/37) <input type="checkbox"/>	Βουτάνιο (G30) 28 – 30 mbar	0.86 mm	9.0 kW 654 g/h
		Προπάνιο (G31) 37 mbar	0.86 mm	9.0 kW 642 g/h
BE, CY, DK, EE, FI, HU, LT, NL, NO, SE, SI, SK, RO, HR, TR, BG, LU, MT	I3B/P(30) <input type="checkbox"/>	Βουτάνιο / Προπάνιο 30 mbar	0.86 mm	9.0 kW 654 g/h
AT, CH, DE, SK	I3B/P(50) <input type="checkbox"/>	Βουτάνιο / Προπάνιο 50 mbar	0.76 mm	9.0 kW 654 g/h
PL	I3B/P(37) <input type="checkbox"/>	Βουτάνιο / Προπάνιο 37 mbar	0.82 mm	9.0 kW 654 g/h
<p>Για εξωτερική χρήση μόνο. Διαβάστε τις οδηγίες πριν από τη χρήση της συσκευής.                      Η φιάλη του αερίου δεν θα πρέπει να τοποθετείται εντός της συσκευής.  <b>Προσοχή:</b> Ορισμένα μέρη της συσκευής ανεβάζουν υψηλή θερμοκρασία. Κρατήστε τα παιδιά μακριά.</p>				 Κατασκευάζεται στην Κίνα

<b>Ningbo Huige Outdoor Products Co., Ltd</b> <b>Huangjialing, Chunhu Town, Fenghua City, Zhejiang</b> <b>Province, China</b>			Συσκευή: Ψηστήρα Υγραερίου	
			Pin Number: 0063CN7292	
			Σειριακός Αριθμ:	
Χώρα Προορισμού	Κατηγορία συσκευής	Τύπος αερίου & πίεση παροχής	Καυστήρας	Μοντέλο
			Διάσταση μπεκ Ø	Ε10C10C34 Συνολική ονομαστική θερμική ισχύς (Hs)
BE, CH, CY, CZ, ES, FR, GB, GR, IE, IT, LT, LU, L, V, PT, SK, SI	I3+(28-30/37) <input type="checkbox"/>	Βουτάνιο (G30) 28 – 30 mbar	0.86 mm	12.0 kW 872 g/h
		Προπάνιο (G31) 37 mbar	0.86 mm	12.0 kW 857 g/h
BE, CY, DK, EE, FI, HU, LT, NL, NO, SE, SI, SK, RO, HR, TR, BG, LU, MT	I3B/P(30) <input type="checkbox"/>	Βουτάνιο / Προπάνιο 30 mbar	0.86 mm	12.0 kW 872 g/h
AT, CH, DE, SK	I3B/P(50) <input type="checkbox"/>	Βουτάνιο / Προπάνιο 50 mbar	0.76 mm	12.0 kW 872 g/h
PL	I3B/P(37) <input type="checkbox"/>	Βουτάνιο / Προπάνιο 37 mbar	0.82 mm	12.0 kW 872 g/h
Για εξωτερική χρήση μόνο. Διαβάστε τις οδηγίες πριν από τη χρήση της συσκευής. Η φιάλη του αερίου δεν θα πρέπει να τοποθετείται εντός της συσκευής. <b>Προσοχή:</b> Ορισμένα μέρη της συσκευής ανεβάζουν υψηλή θερμοκρασία. Κρατήστε τα παιδιά μακριά.				 <b>0063-19</b> Κατασκευάζεται στην Κίνα

#### Πίνακας Αντιστοίχισης Μοντέλων


Κωδικός	Όνομα μοντέλου	Αριθμός κύριων εστιών	Αριθμός πλευρικών εστιών	Ονομαστική τιμή συνολικής εισαγόμενης θερμότητας (Hs)	Ονομαστική τιμή συνολικής εισαγόμενης θερμότητας (Hs) I3+37mbar
661311	E10C10C32	2	0	6.0 kW 436.0 g/h	6.0 kW 428.0 g/h
661312	E10C10C33	3	0	9.0 kW 654.0 g/h	9.0 kW 642.0 g/h
661313	E10C10C34	4	0	12.0 kW 872.0g/h	12.0 kW 857.0 g/h

- α) Επιλέξτε κατάλληλο μειωτήρα (ρυθμιστική βαλβίδα) σύμφωνα με την κατηγορία της συσκευής και την πίεση του αερίου που περιλαμβάνονται στον παραπάνω πίνακα. Για παράδειγμα, χρήση μειωτήρα 37mbar για συσκευή της κατηγορίας I3 και για αέριο προπάνιο.
- β) Το σημάδι στον εγχυτήρα (μπεκ), για παράδειγμα, 0,86 υποδεικνύει ότι το μέγεθος του εγχυτήρα είναι 0,86 χιλιοστά.

	<b>ΣΗΜΕΙΩΣΗ:</b> SB-σημαίνει πλευρική εστία. Επιτρέπεται να βάλετε ένα τηγάνι στην πλευρική εστία. (Η διάμετρος του τηγανιού μπορεί να είναι max Φ24cm και min Φ8cm.)
---	---

## 4. ΒΗΜΑΤΑ ΣΥΝΑΡΜΟΛΟΓΗΣΗΣ

Βεβαιωθείτε ότι η σχάρα σας έχει συναρμολογηθεί σωστά. Λεπτομερείς οδηγίες συναρμολόγησης παρέχονται με κάθε ψησταριά που δίνουν συγκεκριμένες οδηγίες για κάθε μοντέλο. Ακολουθήστε αυτές τις οδηγίες προσεκτικά για να διασφαλιστεί η ορθή και ασφαλής συναρμολόγηση της ψησταριάς.

	<b>ΠΡΟΣΟΧΗ:</b> Αν και καταβάλλουμε κάθε προσπάθεια για να διασφαλιστεί ότι η διαδικασία συναρμολόγησης είναι όσο το δυνατόν ευκολότερη, υπάρχει περίπτωση τα διάφορα τμήματα της συσκευής που είναι φτιαγμένα από χάλυβα και έχουν γωνίες να προκαλέσουν κοψίματα αν γίνουν ακατάλληλοι χειρισμοί κατά τη συναρμολόγηση. Να είστε προσεκτικοί κατά το χειρισμό οποιουδήποτε τμήματος της συσκευής κατά τη διάρκεια της συναρμολόγησης. Σας συστήνουμε να προστατεύετε τα χέρια σας με ένα ζευγάρι γάντια εργασίας.
---	---

## 5. ΠΡΟΕΤΟΙΜΑΣΙΑ

Για τη σωστή λειτουργία της ψησταριάς θα χρειαστούν: μια φιάλη υγραερίου LPG και κατάλληλος ρυθμιστής της πίεσης του αερίου. Ο ρυθμιστής του αερίου θα πρέπει να συμμορφώνεται με τον σχετικό κανονισμό EN16129 με την τρέχουσα έκδοση και εθνική νομοθεσία.

Βλέπε την παράγραφο 8 του φυλλαδίου οδηγιών χρήσης για περαιτέρω οδηγίες και προφυλάξεις.

Συμβουλές για την εξοικονόμηση ενέργειας:

- α) Μειώστε το χρόνο ανοίγματος του καπακιού.
- β) Σβήστε την ψησταριά όσο το δυνατόν συντομότερα μόλις έχει ολοκληρωθεί το μαγείρεμα.
- γ) Προθερμάνετε το γκριλ αερίου για 10 - 15 λεπτά μόνο (Εκτός από την πρώτη χρήση).
- δ) Μην προθερμαίνετε περισσότερο από όσο συνιστάται.
- ε) Μην χρησιμοποιείτε μια υψηλότερη ρύθμιση από ό, τι απαιτείται.
- στ) Συνδέστε το σωλήνα και ρυθμιστή με το δοχείο του αερίου στην αριστερή πλευρά της σχάρας αερίου, λαμβάνοντας υπόψη ότι το δοχείο του αερίου πρέπει να διατηρείται μακριά από θερμότητα και σε μια ασφαλή θέση. Η σωλήνα θα πρέπει να έχει διάμετρο 8-10mm. Το μήκος του σωλήνα συνιστάται να μην υπερβαίνει το 1,5 m.

## 6. ΕΓΚΑΤΑΣΤΑΣΗ

Μετά την αγορά της φιάλης του αερίου είστε έτοιμοι να τη συνδέσετε με τη ψησταριά σας.

- α) Όταν αλλάζετε την φιάλη του αερίου ολόκληρη η διαδικασία θα πρέπει να διεξάγεται μακριά από οποιαδήποτε εστία ανάφλεξης. Τοποθετήστε την φιάλη του αερίου στην αριστερή πλευρά της ψησταριάς (δεν θα πρέπει να τοποθετείται στο εσωτερικό της ψησταριάς), έχοντας κατά νου ότι η φιάλη πρέπει να φυλάσσεται μακριά από τη θερμότητα και σε μια ασφαλή θέση.
- β) Όταν είστε έτοιμοι να χρησιμοποιήσετε την ψησταριά αερίου, συνδέστε το ρυθμιστή του αερίου στη βαλβίδα της φιάλης του αερίου και σφίξτε τον καλά.



**ΠΡΟΣΟΧΗ:** Πριν επιχειρήσετε να ανάψετε την ψησταριά αερίου θα πρέπει να ακολουθήσετε τις οδηγίες ανάμματος και τις προειδοποιήσεις, για την ασφάλεια σας.

Ελέγξτε το σωλήνα πριν από κάθε χρήση και ψάξτε για σκισίματα, κοψίματα ή άλλες φθορές. Εάν βρείτε ότι ο εύκαμπτος σωλήνας είναι ελαττωματικός με οποιονδήποτε τρόπο, μην επιχειρήσετε να χρησιμοποιήσετε την ψησταριά αερίου.

Κατά την αλλαγή φιάλης αερίου εξασφαλίστε ότι δεν υπάρχουν πηγές ανάφλεξης κοντά, δηλαδή από φωτιές, τσιγάρα, γυμνή φλόγα κλπ. Βεβαιωθείτε ότι η συσκευή είναι απενεργοποιημένη.

Βεβαιωθείτε ότι ο εύκαμπτος σωλήνας δεν υπόκειται σε συστροφή που θα επηρεάσει τη ροή του αερίου κατά την εγκατάσταση της ψησταριάς αερίου σας. Επίσης ο σωλήνας δεν πρέπει να έχει υπερβολική τάση και δεν πρέπει να έρχεται σε επαφή με κανένα μέρος της σχάρας αερίου που μπορεί να είναι καυτό.

Προτείνουμε να επιλέξετε εύκαμπτο σωλήνα του οποίου η ανεκτικότητα στην θερμότητα είναι υψηλότερη από τους 80°C.

Οι εύκαμπτοι σωλήνες θα πρέπει να αλλάζονται κάθε 2 χρόνια. Είναι απαραίτητο να αλλάξετε τον εύκαμπτο σωλήνα, όταν οι εθνικές κανονισμοί το απαιτούν.

**Πώς να Αλλάξετε τη Φιάλη του Αερίου**

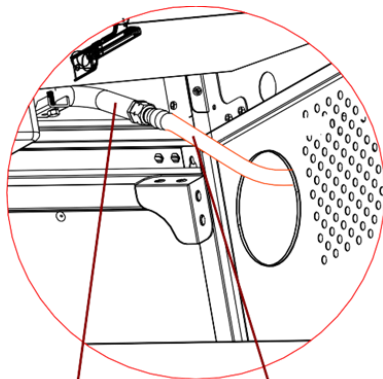


**ΣΗΜΕΙΩΣΗ:** Απενεργοποιήστε τη φιάλη από το διακόπτη-βαλβίδα της. (Δεν απαιτείται κλειδί).

Το ύψος της φιάλης του αερίου είναι κάτω από το 80 εκατοστά, και το πλάτος είναι μέχρι 35 εκατοστά

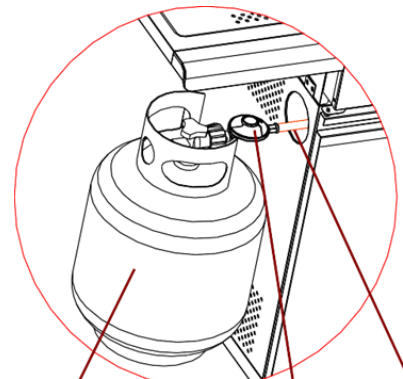
### Πώς να Συνδέσετε μια Φιάλη Αερίου

- α) Γυρίστε το πορτοκαλί καπάκι, έτσι ώστε το βέλος να δείχνει προς το κενό στο κάλυμμα.
- β) Αφαιρέστε το πορτοκαλί κάλυμμα ασφαλείας τραβώντας το κορδόνι και μετά προς τα έξω. Μην χρησιμοποιείτε εργαλεία. Αφήστε το καπάκι να κρέμεται.
- γ) Ελέγξτε ότι η μαύρη ροδέλα στεγανοποίησης έχει τοποθετηθεί στο εσωτερικό της βαλβίδας της φιάλης. Συνδέστε το ρυθμιστή στη βαλβίδα σύμφωνα με τις οδηγίες που τον συνοδεύουν και ελέγξτε για πιθανές διαρροές.
- δ) Γυρίστε το διακόπτη δεξιόστροφα για να ανοίξει η παροχή του αερίου και στη συνέχεια ενεργοποιήστε την ψησταριά αερίου σύμφωνα με τις οδηγίες.



Συνδετήρας αερίου Σωλήνα

Απεικόνιση της σύνδεσης του σωλήνα με την φιάλη αερίου



Φιάλη αερίου Ρυθμιστής αερίου Σωλήνα

Απεικόνιση της σύνδεσης της φιάλης αερίου, του ρυθμιστή αερίου και του σωλήνα

Εικόνα 1



**ΠΡΟΣΟΧΗ:** Πάντα πρέπει να ελέγχετε τη γραμμή του αερίου για διαρροές στη σύνδεση με νερό και σαπουνί σε όλες τις συνδέσεις.

### Πώς να Αποσυνδέσετε μια Φιάλη Αερίου

- α) Εκτός από τις περιπτώσεις εγκαταστάσεων με διπλή φιάλη και με βαλβίδα επιλογής: Κλείστε την παροχή του αερίου, αν έχει τοποθετηθεί στη συσκευή. Περιμένετε μέχρι που η φλόγα στην εστία και η φλόγα ανάμματος σβήσουν.

Για εγκαταστάσεις με βαλβίδα επιλογής, είναι μόνο απαραίτητο να απενεργοποιήσετε την κενή φιάλη.

- β) Αντικαταστήστε το πορτοκαλί καπάκι ασφαλείας πάνω στην άδεια φιάλη αερίου.

## 7. ΠΡΟΕΙΔΟΠΟΙΗΣΕΙΣ ΚΑΙ ΕΠΙΣΗΜΑΝΣΕΙΣ ΑΣΦΑΛΕΙΑΣ

Παρακαλούμε διαβάστε προσεκτικά και κατανοήστε τις παρακάτω επισημάνσεις πριν από τη χρήση της ψησταριάς αερίου που αγοράσατε:

- α) **Διαβάστε προσεκτικά τις οδηγίες πριν χρησιμοποιήσετε τη συσκευή.** Αν δεν ακολουθηθούν οι οδηγίες μπορεί να προκληθούν προβλήματα κατά τη χρήση.
- β) Κατά τη χρήση της ψησταριάς **κάποια τμήματα της γίνονται πολύ θερμά. Κρατήστε τα παιδιά μακριά.** Λάβετε μέτρα προστασίας κατά το χειρισμό των ιδιαίτερα θερμών τμημάτων της ψησταριάς.
- γ) Σε περίπτωση διαρροής αερίου ακολουθήστε τις εξής ενέργειες: Κλείστε την παροχή αερίου από τη φιάλη υγραερίου, σβήστε όλες τις ανοιχτές φλόγες, τα ανοιχτά καπάκια και αν η διαρροή συνεχίζεται, ελέγξτε για

ζημιές, κακές συνδέσεις κλπ. Επικοινωνήστε με τον τοπικό αντιπρόσωπο του αερίου αμέσως εάν τα προβλήματα δεν μπορούν να επιλυθούν.

- δ) **Μην μετακινείτε την ψησταριά αερίου κατά τη διάρκεια της χρήσης της.**
- ε) Μην χρησιμοποιείτε ή αποθηκεύετε υγρά, αέρια/ατμούς ή άλλα υλικά κοντά στην ψησταριά αερίου κατά τη λειτουργία της.
- στ) Η ψησταριά αερίου πρέπει **να χρησιμοποιείται μόνο σε εξωτερικούς χώρους.**
- ζ) Μην χρησιμοποιείτε γυμνή φλόγα για να ελέγξετε για διαρροές αερίου.
- η) Μην χρησιμοποιείτε την ψησταριά αερίου αν υπάρχει διαρροή αερίου. Κλείστε την παροχή αερίου.
- ι) Μην επιχειρήσετε να αποσυνδέσετε οποιοδήποτε τμήμα της ψησταριάς αερίου κατά τη λειτουργία της, είτε από τις εστίες στη σχάρα ή από το ρυθμιστή της φιάλης αερίου.
- ι) Συνιστάται προσοχή κατά τη λειτουργία της ψησταριάς αερίου. Δεν πρέπει ποτέ να την αφήνετε χωρίς επιτήρηση όταν είναι σε χρήση. Κλείστε την παροχή αερίου από τη φιάλη μετά τη χρήση της.
- ια) Η ψησταριά αερίου θα πρέπει να καθαρίζεται μετά από κάθε χρήση. Δεν θα πρέπει να παρεμποδίζεται το άναμμα της φωτιάς στον θάλαμο ψησίματος. Αν συμβεί αυτό, παρακαλούμε χρησιμοποιήστε μια στρογγυλή ράβδο διαμέτρου Φ1.6mm για την απόφραξη. Προσέξτε να μην μεγεθύνετε τα ανοίγματα στο στόμιο της εστίας ή στο ακροφύσιο κατά τον καθαρισμό τους.
- ιβ) Μην επιχειρήσετε να χρησιμοποιήσετε τη συσκευή μέσα σε γκαράζ ή σε οποιοδήποτε κλειστό χώρο. Επίσης, **αυτή η συσκευή θα πρέπει να κρατηθεί μακριά από εύφλεκτα υλικά.** Σας συνιστούμε να διατηρείτε μια απόσταση τουλάχιστον 0,5 έως 1,0 μέτρο μακριά από εύφλεκτα υλικά.
- ιγ) Προτείνουμε ότι η ψησταριά αερίου θα πρέπει να επιβλέπεται τουλάχιστον μία φορά το χρόνο από το κέντρο πώλησης αερίου από αρμόδιο τεχνικό. Μην επιχειρήσετε να επισκευάσετε μόνοι σας τη συσκευή.
- ιδ) **Οποιαδήποτε τροποποίηση της συσκευής μπορεί να είναι επικίνδυνη.** Μην επιχειρήσετε οποιαδήποτε μη εξουσιοδοτημένη παρέμβαση στα βασικά μέρη της ψησταριάς, δηλαδή στις βάνες του αερίου, στα μπεκ, στις βαλβίδες κ.λπ.



Εικόνα 2



**ΠΡΟΕΙΔΟΠΟΙΗΣΗ:** Η σκιασμένη περιοχή της λαβής (βλ. την παραπάνω εικόνα για αναφορά) γίνεται καυτή όταν η ψησταριά αερίου είναι σε χρήση, **να είστε προσεκτικοί! Μην αγγίζετε την σκιασμένη περιοχή.**

## 8. ΠΡΟΛΗΠΤΙΚΑ ΜΕΤΡΑ ΑΣΦΑΛΕΙΑΣ

- α) Ελέγχετε πάντα την γραμμή του αερίου για διαρροές στη σύνδεση, με νερό και σαπούνι μετά την πραγματοποίηση των συνδέσεων.
- β) Το καπάκι πρέπει να είναι πάντα ανοιχτό όταν ανάβετε την εστία.
- γ) Χρησιμοποιήστε γάντια φούρνου και ανθεκτικά εργαλεία με μακρύ χερούλι κατά το ψήσιμο στη σχάρα.
- δ) Να είστε προετοιμασμένοι σε περίπτωση ατυχήματος ή πυρκαγιάς. Μάθετε που είναι το κουτί πρώτων βοηθειών και οι πυροσβεστήρες και μάθετε πώς να τα χρησιμοποιήσετε σε περίπτωση ανάγκης.
- ε) Κρατήστε οποιοδήποτε ηλεκτρικό καλώδιο παροχής και το σωλήνα τροφοδοσίας καυσίμου μακριά από τις θερμές επιφάνειες.
- στ) Πάντα να μαγειρεύετε με μεγάλη προσοχή.



- ζ) Μη ζεσταίνετε κανένα κλειστό γυάλινο ή μεταλλικό δοχείο τροφίμων στη σχάρα. Η πίεση που μπορεί να δημιουργηθεί ενδέχεται να προκαλέσει το σπάσιμο του δοχείου και πιθανώς να έχει ως αποτέλεσμα σοβαρό τραυματισμό ή ζημιά στο γκριλ.

## 9. ΟΔΗΓΙΕΣ ΓΙΑ ΤΟ ΑΝΑΜΜΑ ΤΗΣ ΨΗΣΤΑΡΙΑΣ



**ΠΡΟΣΟΧΗ:** Το καπάκι πρέπει να είναι ανοικτό όταν ανάβετε την εστία!

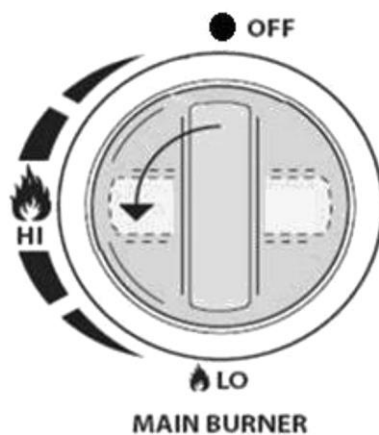
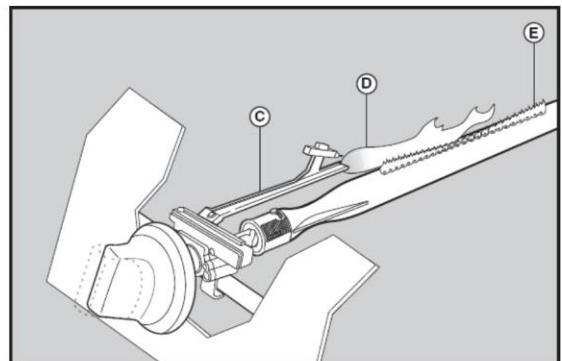
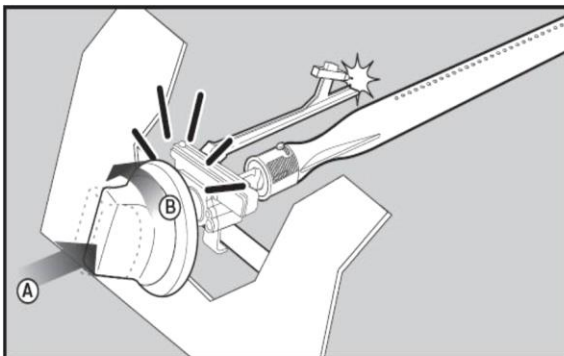
Μην στέκεστε με το πρόσωπό σας ακριβώς πάνω από την ψησταριά αερίου, όταν την ανάβετε. Η ψησταριά αερίου έχει τις εξής μεθόδους για την ανάψετε:

Ανάφλεξη με πιλοτικό έλεγχο αερίου (Κύρια εστία ή κύρια εστία με πλευρική εστία):

Με όλους τους ρυθμιστές του αερίου των εστιών της ψησταριάς στη θέση "OFF", στρέψτε για να ανοίξει την βαλβίδα της φιάλης του αερίου. Για να δημιουργήσετε μια σπίθα θα πρέπει να πατήσετε το κουμπί ελέγχου (A) και να το κρατήσετε σε αυτή τη θέση για 3-5 δευτερόλεπτα για να επιτρέψει τη ροή του αερίου και στη συνέχεια γυρίστε αριστερόστροφα στο "HIGH" (B). Αυτό θα προκαλέσει σπινθηρισμό στο σωλήνα ανάφλεξης της εστίας (C). Θα ακούσετε ένα χαρακτηριστικό ήχο από την ανάφλεξη και θα δείτε επίσης μια πορτοκαλί φλόγα που προέρχονται από το σωλήνα ανάφλεξης στην αριστερή πλευρά του καυστήρα (D).

Συνεχίστε να κρατάτε το κουμπί ελέγχου της εστίας για δύο δευτερόλεπτα μετά τον χαρακτηριστικό ήχο, αυτό θα επιτρέψει την πλήρη ροή του αερίου μέσα από το σωλήνα του καυστήρα (E) και εξασφαλίζει την ανάφλεξη. Όταν η μία εστία είναι αναμμένη, οι διπλανές εστίες θα ανάψουν και αυτές όταν γυρίσετε στη θέση "HIGH" τους διακόπτες τους.

Με τη ρύθμιση της φλόγας του καυστήρα στο "HIGH", το ύψος της φλόγας θα πρέπει να είναι περίπου 12-20mm με φλόγα πορτοκαλί χρώματος. Γυρίστε το διακόπτη αερίου πλήρως αριστερόστροφα για ελάχιστη ρύθμιση.



Εικόνα 3

Σε περίπτωση που έχετε οποιαδήποτε δυσκολία στο να ανάψετε την ψησταριά αερίου ακολουθώντας τα παραπάνω βήματα, επικοινωνήστε με τον αντιπρόσωπό σας για συμβουλές.

Αν η αυτόματη ανάφλεξη δεν μπορεί να χρησιμοποιηθεί, αφαιρέστε τη σχάρα ψησίματος και την πλάκα διάχυσης της θερμότητας (εστία), και γυρίστε τη βαλβίδα προς τα αριστερά έως 90°, για να ανάψετε την ψησταριά με αναπτήρα σε απόσταση 5 mm από την τρύπα της φωτιά στον καυστήρα. Βάλτε στη συνέχεια πίσω στην θέση τους τη σχάρα ψησίματος και την πλάκα διάχυσης της θερμότητας (εστία). Παρακαλούμε να φορέσετε πυρίμαχα και ανθεκτικά σε θερμότητα γάντια.



**ΠΡΟΣΟΧΗ:** Αν ο καυστήρας εξακολουθεί να μην ανάβει, γυρίστε το κουμπί ελέγχου του καυστήρα στη θέση "OFF" και περιμένετε 5 λεπτά για να αφήσει το αέριο να φύγει και επαναλάβετε τη διαδικασία για να τον θέσετε σε λειτουργία και πάλι.

## 10. ΑΠΟΘΗΚΕΥΣΗ

Η φιάλη του αερίου πρέπει να αποθηκεύεται σε εξωτερικό και καλά αεριζόμενο χώρο, ενώ θα πρέπει να αποσυνδεθεί από την ψησταριά αερίου, όταν δεν χρησιμοποιείται. Βεβαιωθείτε ότι είστε έξω και μακριά από οποιαδήποτε πηγή ανάφλεξης πριν επιχειρήσετε να αποσυνδέσετε τη φιάλη του υγραερίου από την ψησταριά. Όταν χρησιμοποιείτε την ψησταριά αερίου μετά από μια περίοδο αποθήκευσης, θα πρέπει να ελέγξετε για διαρροές αερίου και για τυχόν εμπόδια στον καυστήρα κλπ. πριν από τη χρήση. Επίσης, ακολουθήστε τις οδηγίες καθαρισμού για να εξασφαλιστεί ότι η χρήση της ψησταριάς αερίου είναι ασφαλής.

Εάν η ψησταριά αερίου αποθηκεύεται σε εξωτερικούς χώρους θα πρέπει να ελέγξετε ότι όλοι οι χώροι κάτω από το μπροστινό πάνελ είναι απαλλαγμένοι από τυχόν εμπόδια (έντομα, κλπ.). Ο χώρος αυτός πρέπει να διατηρηθεί καθαρός και αυτό γιατί σε αντίθετη περίπτωση μπορεί να επηρεαστεί η ροή του αέρα καύσης ή αερισμού.

## 11. ΟΔΗΓΙΕΣ ΚΑΘΑΡΙΣΜΟΥ - ΣΥΝΤΗΡΗΣΗ

Η συντήρηση της ψησταριάς υγραερίου συνιστάται να πραγματοποιείται κάθε 90 ημέρες, αλλά είναι απολύτως απαραίτητο να πραγματοποιείται συντήρηση τουλάχιστον μία φορά το χρόνο. Ο χρόνος αυτός μπορεί όμως και να μειωθεί αναλόγως με την χρήση της. Με αυτόν τον τρόπο, θα επεκτείνετε τη διάρκεια ζωής της.

Συστήνεται ο καθαρισμός της ψησταριάς μετά από κάθε χρήση ώστε να είναι έτοιμη για την επόμενη φορά που θα την χρησιμοποιήσετε. Η ψησταριά υγραερίου σας είναι εύκολο να καθαριστεί με ελάχιστη προσπάθεια, απλώς ακολουθήστε τις παρακάτω χρήσιμες συμβουλές για τον καθαρισμό της με ευκολία.

- α) Ανάψτε την και αφήστε την να λειτουργήσει για 15 έως 20 λεπτά. Κατόπιν αφήστε λίγο να κρυώσει και βεβαιωθείτε ότι η συσκευή έχει κρυώσει τόσο ώστε να μπορείτε να την ακουμπήσετε για να συνεχίσετε.
- β) Οι σχάρες πρέπει να καθαρίζονται περιοδικά πλένοντας τες με ζεστό νερό και σαπούνι. Χρησιμοποιήστε πρώτα μια συρμάτινη βούρτσα, σύρμα ή συρμάτινα σφουγγαράκια για την αφαίρεση των επίμονων λεκέδων στα επιμέρους σημεία.
- γ) Ακολουθήστε την ίδια διαδικασία και για τους διαχύτες της θερμότητας που είναι τοποθετημένοι πάνω από τους καυστήρες. Λάβετε υπόψη σας ότι η συγκέντρωση από καμένα λίπη που ενδεχομένως παραμείνουν επάνω τόσο στις σχάρες όσο και στους διαχύτες ενδέχεται να προκαλέσουν φωτιά και σε κάθε περίπτωση θα αλλοιώσουν τη γεύση των τροφών που θα ψήσετε στη συνέχεια.
- δ) Οι εσωτερικές επιφάνειες του θαλάμου ψησίματος θα πρέπει επίσης να πλένονται με ζεστό σαπουνόνερο με ήπιο απορρυπαντικό. Στην περίπτωση που υπάρχουν επίμονοι λεκέδες χρησιμοποιήστε μη λειαντικό καθαριστικό σε σκόνη για την αφαίρεση τους.

- ε) Ελέγχετε περιοδικά τις εστίες για να βεβαιωθείτε ότι είναι απαλλαγμένες από έντομα και αράχνες που μπορεί να φράξουν τις σωληνώσεις και να προκαλέσουν την εκτροπή της ροής του αερίου. Φροντίστε να καθαρίσετε τις σωλήνες Venturi των εστιών πολύ προσεκτικά. Βεβαιωθείτε ότι δεν υπάρχουν εμπόδια. Σας συνιστούμε να χρησιμοποιήσετε ένα βουρτσάκι καθαρισμού σωλήνων ή βουρτσάκι καθαρισμού πίπας για να καθαρίσετε την περιοχή της σωλήνας Venturi.
- στ) Αφαιρέστε το συλλέκτη λίπους και το συρτάρι, πετάξτε τα υπολείμματα λίπους, καθαρίστε με ζεστό νερό και σαπούνι και αφήστε το να στραγγίσει. Επανατοποθετήστε τα πριν από την επόμενη χρήση.
- ζ) Για τις βαμμένες επιφάνειες χρησιμοποιήστε ζεστό σαπουνόνερο με ήπιο απορρυπαντικό και στεγνώστε τις με ένα μαλακό πανί μετά από κάθε χρήση.

Οποιαδήποτε τροποποίηση αυτής της συσκευής μπορεί να είναι επικίνδυνη και δεν επιτρέπεται.

Για την εκτενή συντήρηση του προϊόντος παρακαλούμε απευθυνθείτε σε εξουσιοδοτημένο κέντρο τεχνικής υποστήριξης.

## 12. ΣΥΜΒΟΥΛΕΣ ΑΣΦΑΛΕΙΑΣ ΨΗΣΤΑΡΙΑΣ ΑΕΡΙΟΥ

- Τοποθετήστε την ψησταριά αερίου σε μια ασφαλή επίπεδη επιφάνεια, μακριά από εύφλεκτα υλικά ή και αντικείμενα, όπως ξύλινους φράχτες ή κλαδιά δέντρων, δοχεία με καύσιμα κλπ.
- Ποτέ μη χρησιμοποιείτε την ψησταριά αερίου σε εσωτερικούς χώρους.
- Όταν έχετε ανάψει την ψησταριά αερίου δεν πρέπει να την μετακινείτε ή να την αφήσετε χωρίς επιτήρηση. Κρατήστε τα παιδιά και τα κατοικίδια ζώα σε απόσταση ασφαλείας από την ψησταριά αερίου.
- Πάντα να έχετε έναν πυροσβεστήρα εύκαιρο.
- Η ψησταριά αερίου θα αναπτύξει σχετικά υψηλή θερμοκρασία όταν είναι σε χρήση και θα χρειαστεί να πιάνετε τα καπάκια κ.λπ. μέρη της με τη βοήθεια κατάλληλων προστατευτικών γαντιών.
- Βεβαιωθείτε ότι η συσκευή έχει κρυώσει εντελώς πριν από την αποθήκευση της. Χρησιμοποιείτε την ψησταριά αερίου μόνο σε εξωτερικούς χώρους!
- Διαβάστε και κατανοήστε τις οδηγίες πριν από τη χρήση της ψησταριάς αερίου.
- Κάποια τμήματα της ψησταριάς αερίου μπορεί να είναι πολύ καυτά. Κρατήστε τα παιδιά μακριά! Μην μετακινείτε την ψησταριά αερίου κατά τη διάρκεια της χρήσης της.
- Κλείστε την παροχή αερίου από τη φιάλη του αερίου μετά τη χρήση.
- Οποιαδήποτε τροποποίηση της συσκευής μπορεί να είναι επικίνδυνη και δεν επιτρέπεται.

## 13. ΑΝΑΓΝΩΡΙΣΗ ΚΑΙ ΑΝΤΙΜΕΤΩΠΙΣΗ ΠΡΟΒΛΗΜΑΤΩΝ

Πρόβλημα	Πιθανές αιτίες	Επίλυση
Διαρροή αερίου από το σωλήνα.	Φθαρμένος (τσακισμένος, κομμένος ή καμένος) σωλήνας.	Κλείστε την παροχή αερίου. Αν ο σωλήνας είναι κομμένος ή φθαρμένος αντικαταστήστε τον. Ελέγξτε τη φιάλη και τη σύνδεση της φιάλης.
Διαρροή αερίου από τη δεξαμενή αερίου.	Μηχανική βλάβη που οφείλεται σε ακατάλληλους χειρισμούς ή σε πολύχρονη αχρηστία της φιάλης.	Κλείστε τη βαλβίδα της φιάλης του αερίου. Επιστρέψτε τη φιάλη στον προμηθευτή του αερίου.
Διαρροή αερίου από τη βαλβίδα της δεξαμενής του αερίου.	Μηχανική βλάβη που οφείλεται σε καταπόνηση ή σε ακατάλληλους χειρισμούς.	Κλείστε τη βαλβίδα της φιάλης του αερίου. Επιστρέψτε τη φιάλη στον προμηθευτή του αερίου.

Πρόβλημα	Πιθανές αιτίες	Επίλυση
Διαρροή αερίου από το σημείου σύνδεσης του ρυθμιστή με τη φιάλη.	Ακατάλληλη εγκατάσταση, η σύνδεση δεν είναι αρκετά σφιχτή, το λαστιχάκι δεν έχει τοποθετηθεί σωστά ή έχει υποστεί ζημιά ή απουσιάζει.	Κλείστε τη βαλβίδα της φιάλης του αερίου, απο- συνδέστε το ρυθμιστή του αερίου από τη φιάλη και επιθεωρήστε οπτικά το λαστιχάκι για πιθανή φθορά. Επανασυνδέστε αφού εντοπίσετε την αιτία και ελέγξτε τη σύνδεση με τη φιάλη.
Φωτιά βγαίνει από τον πίνακα ελέγχου.	Φωτιά στο τμήμα του σωλήνα του καυστήρα λόγω μερικής απόφραξης.	Κλείστε τα κουμπιά ελέγχου του καυστήρα και την βαλβίδα της φιάλης. Μετά την κατάσβεση της φωτιάς και αφού η σχάρα κρυώσει, βγάλτε τον καυστήρα και ελέγξτε για φωλιές αράχνης ή σκουριά που μπορεί να έχουν συσσωρευτεί. Δείτε τις σελίδες που αφορούν τους φυσικούς κινδύνους και τον καθαρισμό του καυστήρα.
Φωτιά σε λίπος ή επίμονη υπερβολική φλόγα πάνω από την επιφάνεια μαγειρέματος.	Υπερβολική συσσώρευση λίπους στην περιοχή του καυστήρα.	Κλείστε τη βαλβίδα της φιάλης αερίου. Αφήστε το καπάκι ανοικτό για να επιτρέψει τις φλόγες να υποχωρήσουν. Αφού κρυώσει η ψησταριά, καθαρίστε τα περισσεύματα λίπους και τα υπολείμματα των τροφών από το εσωτερικό της εστίας, το τηγάνι, το δίσκο, και λοιπές επιφάνειες.
Ο καυστήρας δεν ανάβει με τη χρήση του σπινθηριστή.	Θέματα με το αέριο. 1. Προσπαθείτε να ανάψετε λανθασμένο καυστήρα. 2. Ο καυστήρας δεν είναι συνδεδεμένος με την βαλβίδα ελέγχου. 3. Εμπόδιο στον καυστήρα. 4. Δεν υπάρχει ροή αερίου. 5. Ατμοί του αερίου μπλοκάρουν το παξιμάδι σύνδεσης στην φιάλη του αερίου. 6. Το παξιμάδι σύνδεσης και η βαλβίδα της φιάλης δεν είναι επαρκώς συνδεδεμένα.	1. Δείτε τις οδηγίες στον πίνακα ελέγχου και στο τμήμα «Χρήση και φροντίδα». 2. Βεβαιωθείτε ότι η βαλβίδα έχει τοποθετηθεί στο εσωτερικό των σωλήνων του καυστήρα. 3. Βεβαιωθείτε ότι οι σωλήνες του καυστήρα δεν εμποδίζονται από ιστούς αράχνης ή άλλα εμπόδια. Δείτε το τμήμα του καθαρισμού και στο τμήμα «Χρήση και φροντίδα». 4. Βεβαιωθείτε ότι η φιάλη του αερίου δεν είναι άδεια . Εάν η φιάλη του αερίου δεν είναι άδεια, ανατρέξτε στην ενότητα "ξαφνική πτώση της ροής του αερίου". 5. Κλείστε όλους τους διακόπτες και αποσυνδέστε το παξιμάδι σύνδεσης από τη φιάλη του αερίου. Επανασυνδέστε και δοκιμάστε ξανά. 6. Στρέψτε το παξιμάδι σύνδεσης κατά μισή ως τα τρία τέταρτα της στροφής.
Ο καυστήρας δεν ανάβει με τη χρήση του σπινθηριστή.	Θέματα με τον ηλεκτρισμό: 1. Ηλεκτρόδιο ραγισμένο, σπινθήρες στο ράγισμα. 2. Ηλεκτρόδιο σε λάθος θέση. 3. Καλώδιο και/ή ηλεκτρόδιο καλύπτεται με υπολείμματα από το μαγείρεμα. 4. Χαλαρά ή αποσυνδεδεμένα καλώδια. 5. Κοντά καλώδια. Σπινθήρες μεταξύ σπινθηριστή-ηλεκτροδ.	1. Αντικατάσταση του ηλεκτροδίου. 2. Το άκρο του ηλεκτροδίου πρέπει να δείχνει προς το άνοιγμα της οπής του καυστήρα. Η απόσταση θα πρέπει να είναι από 1/8 "έως 3/16". Ρυθμίστε εάν είναι απαραίτητο. 3. Καθαρίστε το καλώδιο και το ηλεκτρόδιο με οινόπνευμα και μπατονέτα. 4. Επανασυνδέστε τα καλώδια ή αντικαταστήστε το ηλεκτρόδιο / καλώδιο. 5. Αντικατάσταση του καλωδίου του αναφλεκτήρα.

Πρόβλημα	Πιθανές αιτίες	Επίλυση
	6. Το πόμολο κολλάει στο κάτω μέρος προκαλώντας σπινθήρα μεταξύ του αναφλεκτήρα και του ηλεκτροδίου.	6. Αντικατάσταση του αναφλεκτήρα. 7. Επιθεωρήστε την μόνωση των καλωδίων και τη σωστή σύνδεση. Αντικαταστήστε τα καλώδια αν η μόνωση είναι καταστραμμένη.
Ο καυστήρας δεν ανάβει χρησιμοποιώντας σπύρτα.	1. Δείτε το πεδίο «Θέματα με το αέριο». 2. Ακατάλληλος τρόπος ανάμματος με σπύρτα.	Δείτε την παράγραφο «Οδηγίες για το άναμμα της ψησταριάς».
Ξαφνική μείωση της ροής του αερίου ή χαμηλή φλόγα.	1. Συσσώρευση λίπους από το μαγείρεμα. 2. Υπερβολική ποσότητα λίπους στο κρέας. 3. Υπερβολικά υψηλή θερμοκρασία μαγειρέματος.	1. Καθαρίστε τους καυστήρες και τη βάση της σχάρας. 2. Αφαιρέστε το υπερβάλλον λίπος από το κρέας πριν το μαγειρέψετε. 3. Ρυθμίστε (χαμηλώστε) την θερμοκρασία ψησίματος.
Η φλόγα σβήνει.	Δυνατές ριπές ανέμου. Χαμηλή ποσότητα αερίου στην φιάλη. Η βαλβίδα υπερχειλίστη έχει ενεργοποιηθεί.	Γυρίστε την μπροστινή πλευρά του γκριλ κόντρα στον άνεμο για να προστατευτεί ή αυξήστε το ύψος της φλόγας. Γεμίστε - αλλάξτε τη φιάλη του αερίου. Ανατρέξτε στο πεδίο "Ξαφνική μείωση της ροής του αερίου" παραπάνω.
Επίμονη φωτιά από λίπη.	Παγίδευση λίπους από το μαγείρεμα γύρω από το σύστημα του καυστήρα.	Γυρίστε τα πόμολα στη θέση OFF. Κλείστε τη βαλβίδα της φιάλης. Αφήστε το καπάκι στη θέση του και περιμένετε μέχρι να σβήσει η φλόγα. Αφού κρυώσει η σχάρα, αφαιρέστε και καθαρίστε όλα τα εξαρτήματα
Επιστροφή φλόγας από ανάφλεξη ... (φωτιά στους σωλήνες του καυστήρα).	Ο καυστήρας και οι σωλήνες του καυστήρα είναι μπλοκαρισμένοι.	Γυρίστε τα πόμολα στη θέση OFF. Κλείστε τη βαλβίδα της φιάλης. Αφήστε το καπάκι στη θέση του και περιμένετε μέχρι να σβήσει η φλόγα. Καθαρίστε τον καυστήρα και τους σωλήνες του καυστήρα. Δείτε το πεδίο της καθαριότητας του καυστήρα στην χρήση και φροντίδα.
Έξαρση της φλόγας.	1. Συσσώρευση λίπους. 2. Υπερβολικά λιπαρό κρέας. 3. Υπερβολικά υψηλή θερμοκρασία μαγειρέματος.	1. Καθαρίστε καυστήρες, σχάρα και το δοχείο της. 2. Αφαιρείτε το υπερβολικό λίπος από το κρέας. 3. Ρυθμίστε (χαμηλώστε) την θερμοκρασία ψησίματος.
Δεν μπορείτε να συνδέσετε την φιάλη του αερίου.	Μερικοί έμποροι έχουν φιάλες με παλιές βαλβίδες πλήρωσης και φθαρμένα σπειρώματα.	Οι φθαρμένες βαλβίδες δεν έχουν αρκετό σπείρωμα για να βιδωθεί ο ρυθμιστής. Δοκιμάστε ένα άλλο έμπορο αερίου.
Ένας καυστήρας δεν ανάβει από τους άλλους καυστήρες.	Συσσώρευση λίπους ή υπολειμμάτων τροφών στο άκρο του σωλήνα μεταφοράς	Καθαρίστε τον σωλήνα μεταφοράς με συρμάτινη βούρτσα.

Αν το πρόβλημά σας δεν έχει ακόμα επιλυθεί με τη βοήθεια των παραπάνω πληροφοριών, παρακαλούμε επικοινωνήστε με τον τοπικό αντιπρόσωπο του αερίου.

## 14. ΔΗΛΩΣΗ ΣΥΜΜΟΡΦΩΣΗΣ

Η εταιρεία *Ningbo Huige Outdoor Products Co., Ltd.* που εδρεύει στην διεύθυνση *Huangjialing, Chunhu town, Fenghua District, Zhejiang Province, China*, δηλώνει υπεύθυνα ότι το προϊόν:

Ψησταριά υγραερίου, μοντέλο: E10C10C32 / E10C10C33 / E10C10C34

Συμμορφώνεται με τις ουσιώδεις απαιτήσεις της Ευρωπαϊκής οδηγίας, 2016/426/EE (περί συσκευών αερίου).

Τα πρότυπα που έχουν εφαρμοστεί είναι τα ακόλουθα: EN 484:1997, EN 498:2012, EN 1860:2013

Αριθμός πιστοποιητικού: 18GR0441/01,

Φορέας Πιστοποίησης: Kiwa Nederland B.V.

17 Ιουνίου 2021

Ningbo Huige Outdoor Products Co.,Ltd  
(Company chop)



## 15. ΕΓΓΥΗΣΗ ΚΑΙ ΟΡΟΙ ΕΓΓΥΗΣΗΣ

Η UNIMAC A.E. διασφαλίζει τους αγοραστές για την καλή ποιότητα του προϊόντος και παρέχει εγγύηση καλής λειτουργίας του. Η δήλωση αυτή και οι όροι της εγγύησης αναφέρονται επιπρόσθετα των συμβατικών υποχρεώσεων του κατασκευαστή έναντι του καταναλωτή και σε καμία περίπτωση δεν επηρεάζει τα θεσμοθετημένα δικαιώματά του που προβλέπονται από την ισχύουσα νομοθεσία.

Η χρονική διάρκεια της εγγύησης είναι:

- **12 μήνες** για προϊόντα που χρησιμοποιούνται για επαγγελματική ή εμπορική χρήση και πάντα σύμφωνα με τις προδιαγραφές του προϊόντος.
- **24 μήνες** για προϊόντα που χρησιμοποιούνται για ερασιτεχνική χρήση από καταναλωτές.

Η χρονική διάρκεια της εγγύησης ξεκινά από την ημερομηνία αγοράς του προϊόντος από τον τελικό αγοραστή. Απαραίτητη προϋπόθεση για την αναγνώριση κάθε απαίτησης εγγύησης είναι η προσκόμιση του σχετικού παραστατικού αγοράς (απόδειξη ή τιμολόγιο) όπου θα αναγράφεται ευκρινώς ο τύπος/κωδικός του προϊόντος και η ημερομηνία αγοράς του.

Η παρούσα εγγύηση ισχύει για τα προϊόντα και τις συσκευές που έχουν πωληθεί και εγκατασταθεί εντός της Ελλάδος.

Εάν το προϊόν καταστεί ελαττωματικό λόγω κατασκευαστικού σφάλματος, ή αστοχίας υλικού εντός της χρονικής διάρκειας της εγγύησης και υπό ορθή χρήση αυτού, αναλαμβάνουμε το κόστος αποκατάστασης του σφάλματος του προϊόντος. Είναι στη διακριτική ευχέρεια της UNIMAC είτε να επισκευάσει ή να αντικαταστήσει τα ελαττωματικά μέρη του ή κατά τη δική της εκτίμηση να αντικαταστήσει πλήρως το προϊόν εάν αυτό θεωρηθεί απαραίτητο.

Τα αντικατασταθέντα μέρη ή προϊόντα περιέχονται στην ιδιοκτησία της UNIMAC A.E.

Η αποκατάσταση της βλάβης γίνεται στο τμήμα τεχνικού ελέγχου της UNIMAC A.E. όπου υπάρχει ο απαραίτητος εξοπλισμός για τη διάγνωση, επισκευή και δοκιμή του προϊόντος και κατά τις εργάσιμες ημέρες και ώρες. Τα έξοδα συσκευασίας και αποστολής/παραλαβής του προϊόντος βαρύνουν τον πελάτη. Η ανταπόκριση στην παροχή εγγύησης γίνεται βάση των ισχυουσών αναγκών και των διαθέσιμων μέσων. Η UNIMAC δεσμεύεται ότι θα καταβάλει κάθε δυνατή προσπάθεια για την αποκατάσταση των σφαλμάτων εντός εύλογου χρονικού διαστήματος, ωστόσο δε φέρει ευθύνη για ενδεχόμενες καθυστερήσεις στην εκτέλεση των υποχρεώσεων της που οφείλονται σε τρίτους ή σε εξωγενείς παράγοντες.

Δεν καλύπτονται από την παρούσα εγγύηση τα μέρη εκείνα που θα παρουσιάσουν βλάβη εξαιτίας αμέλειας, μη ορθής χρήσης ή/και κατάχρησης του προϊόντος, μη σωστή τήρηση του προγράμματος συντήρησης,

λανθασμένης εγκατάστασης ή συναρμολόγησης, επισκευής από μη εξουσιοδοτημένο πρόσωπο, κακής μεταφοράς και όταν οι συνθήκες δεν μπορούν να πιστοποιήσουν ότι το ελάττωμα οφείλεται καθαρά σε κατασκευαστικό σφάλμα. Παύει η ισχύς της εγγύησης όταν γίνουν επεμβάσεις στην συσκευή χωρίς την έγκριση του κατασκευαστή, όταν δεν ακολουθηθούν οι οδηγίες εγκατάστασης και θέσης σε λειτουργία που αναφέρονται στο φυλλάδιο οδηγιών που συνοδεύει το προϊόν, όταν η χρήση του προϊόντος δεν είναι σύμφωνη με τις προδιαγραφές του (π.χ. επαγγελματική χρήση καταναλωτικών προϊόντων). Επίσης δεν καλύπτονται από την εγγύηση ζημιές που ενδεχομένως προκληθούν από ατύχημα, ακραία φυσικά φαινόμενα (π.χ. κεραυνό, πλημμύρα, σεισμό, πυρκαγιά, παγετό κ.λπ.), από διακοπή ρεύματος, απώλεια φάσης, αυξομείωση τάσης, ή τροφοδοσίας διαφορετικής από την ενδεικνυόμενη, από τη χρήση λανθασμένου ή ακατάλληλου ή κακής ποιότητας καυσίμου, κακό χειρισμό ή ρύθμιση της συσκευής, πλημμελή συντήρηση, κακό καθαρισμό ή μη ορθή αποθήκευση.

Η παρούσα εγγύηση δεν καλύπτει το κόστος καθαρισμού, προγραμματισμένης και απαραίτητης για τη σωστή λειτουργία του προϊόντος συντήρηση, εγκατάσταση, ρύθμιση, επίδειξης ή εκπαίδευση του τρόπου λειτουργίας του προϊόντος.

Η εταιρεία δεν αναλαμβάνει καμία ευθύνη έναντι ζημιών που ενδεχομένως προκληθούν, άμεσα ή έμμεσα σε πρόσωπα, ζώα, ή πράγματα σαν συνέπεια της μη τήρησης των οδηγιών που αναφέρονται στο παρόν φυλλάδιο και αφορούν στη σωστή χρήση, συντήρηση και εγκατάσταση της συσκευής. ή λόγω καθυστερήσεων της αποκατάστασης της βλάβης. Επίσης δεν αναγνωρίζει τυχόν διαφυγόντα κέρδη από τη μη λειτουργία του προϊόντος λόγω βλάβης. Σε κάθε περίπτωση η ευθύνη της εταιρείας λόγω εγγύησης δε μπορεί να υπερβαίνει την αξία του μηχανήματος που καλύπτει η εγγύηση.

Εξαιρούνται της εγγύησης τα μέρη εκείνα που φθείρονται φυσιολογικά κατά τη χρήση του προϊόντος (π.χ. ψήκτρες -καρβουνάκια-, ιμάντες μετάδοσης κίνησης, τροχοί, πέλματα, στεγανωτικά μέσα, λιπαντικά, σπινθηριστές -μπουζί-, χειρόμιζες, φίλτρα, καλώδια, σωλήνες, κοπτικά εξαρτήματα, κ.λπ.) όπως και τα μέρη που πρέπει να αντικατασταθούν σύμφωνα με το οριζόμενο από τον κατασκευαστή ή την κοινή πρακτική πρόγραμμα συντήρησης εντός του χρόνου της εγγύησης.

#### **ΕΠΙΣΚΕΥΗ ΕΚΤΟΣ ΕΓΓΥΗΣΗΣ:**

Η εταιρεία μετά την λήξη της εγγύησης θα εξακολουθεί να παρέχει service με τα γνήσια ανταλλακτικά στα προϊόντα και στις συσκευές, για εύλογο χρονικό διάστημα ανάλογα με τον προβλεπόμενο χρόνο ζωής του προϊόντος, με την ανάλογη χρέωση εργασίας, ανταλλακτικών και εξόδων αποστολής.

Για οποιοδήποτε τεχνικό πρόβλημα μπορείτε να επικοινωνήσετε με το κατάστημα που αγοράσατε το μηχάνημα ή με την αντιπροσωπεία:

**UNIMAC A.E.** Έδρα: Ηφαίστου 55, 194 00 ΒΙ.ΠΕ. Κορωπίου, Ελλάδα.

**Υποκατάστημα (Service & Ανταλλακτικά):** Καζαντζάκη 5 & Ν. Βρεττάκου 3, Τ.Κ.182 33 Αγ. Ι. Ρέντη, Ελλάδα, Τηλ. 210-3490300, e-mail: [sales@unimac.gr](mailto:sales@unimac.gr), web: [www.unimac.gr](http://www.unimac.gr)

## Περιβαλλοντική προστασία



Η συσκευή και τα εξαρτήματα θα πρέπει να ανακυκλώνονται με φιλικό προς το περιβάλλον τρόπο. Μην απορρίπτετε τη συσκευή μαζί με οικιακά απόβλητα. Υποστηρίξτε την περιβαλλοντική προστασία παραδίδοντας τη συσκευή σε τοπικό σημείο συλλογής ή ζητήστε πληροφορίες από εξειδικευμένο αντιπρόσωπο.



Παρακαλούμε απορρίψτε τη συσκευασία του προϊόντος όπως ενδείκνυται. Κατάλληλο για ανακύκλωση. Βοηθήστε στην προστασία του περιβάλλοντος και απορρίψτε τη συσκευασία στον κατάλληλο κάδο ανακύκλωσης της περιοχής σας.

---

**ΣΗΜΕΙΩΣΗ:** Λόγω του προγράμματος διαρκούς ανάπτυξης και ερευνών του κατασκευαστή, οι τεχνικές προδιαγραφές του προϊόντος που αναφέρονται στο παρόν φυλλάδιο είναι δυνατό να τροποποιηθούν χωρίς προηγούμενη ειδοποίηση.

---