



Honda EU22i

ΕΓΧΕΙΡΙΔΙΟ ΧΡΗΣΤΗ

Επίσημες οδηγίες







Σας ευχαριστούμε για την αγορά αυτής της γεννήτριας Honda.

Το παρόν εγχειρίδιο καλύπτει τη λειτουργία και συντήρηση της γεννήτριας EU22i.

Όλες οι πληροφορίες που περιλαμβάνονται στο παρόν έντυπο βασίζονται στις πιο πρόσφατες πληροφορίες για το προϊόν που ήταν διαθέσιμες κατά τη στιγμή της έγκρισης της εκτύπωσής του.

Η Honda Motor Co., Ltd. διατηρεί το δικαίωμα να προβεί σε αλλαγές ανά πάσα στιγμή χωρίς προειδοποίηση και χωρίς να υπόκειται σε οποιαδήποτε υποχρέωση.

Δεν επιτρέπεται η αναπαραγωγή οποιουδήποτε μέρους του παρόντος εντύπου χωρίς γραπτή έγκριση.

Το παρόν εγχειρίδιο θα πρέπει να θεωρείται αναπόσπαστο μέρος της γεννήτριας και θα πρέπει να παραμένει μαζί με τη γεννήτρια σε περίπτωση μεταπώλησής της.

Δώστε ιδιαίτερη προσοχή στις δηλώσεις μετά από τις παρακάτω λέξεις:

▲ ΠΡΟΕΙΔΟΠΟΙΗΣΗ Υποδεικνύει μεγάλο ενδεχόμενο σοβαρού προσωπικού τραυματισμού ή θανάτου εφόσον δεν τηρηθούν οι οδηγίες.

ΠΡΟΣΟΧΗ: Υποδεικνύει ενδεχόμενο προσωπικού τραυματισμού ή ζημιάς στον εξοπλισμό εφόσον δεν τηρηθούν οι οδηγίες.

ΣΗΜΕΙΩΣΗ: Παρέχει βοηθητικές πληροφορίες.

Εφόσον προκύψει κάποιο πρόβλημα ή εφόσον έχετε απορίες σχετικά με τη γεννήτρια, συμβουλευτείτε έναν εγκεκριμένο αντιπρόσωπο της Honda.

▲ ΠΡΟΕΙΔΟΠΟΙΗΣΗ

Η γεννήτρια Honda έχει σχεδιαστεί για να παρέχει ασφαλή και αξιόπιστη λειτουργία εφόσον τηρούνται οι οδηγίες χρήσης της. Διαβάστε και κατανοήστε το Εγχειρίδιο Χρήστη προτού χρησιμοποιήσετε τη γεννήτρια. Σε αντίθετη περίπτωση ενδέχεται να προκληθεί προσωπικός τραυματισμός ή ζημιά στον εξοπλισμό.

Οι εικόνες ενδέχεται να διαφέρουν ανάλογα με τον τύπο.



ΠΕΡΙΕΧΟΜΕΝΑ

1. ΣΗΜΑΝΤΙΚΕΣ ΠΛΗΡΟΦΟΡΙΕΣ ΑΣΦΑΛΕΙΑΣ	3
2. ΘΕΣΕΙΣ ΕΠΙΣΗΜΑΝΣΕΩΝ ΑΣΦΑΛΕΙΑΣ	7
• Θέσεις σήματος CE και επισημάνσεων θορύβου	10
3. ΑΝΑΓΝΩΡΙΣΗ ΜΕΡΩΝ	11
4. ΕΛΕΓΧΟΣ ΠΡΙΝ ΑΠΟ ΤΗΝ ΕΝΑΡΞΗ ΤΗΣ ΛΕΙΤΟΥΡΓΙΑΣ	15
5. ΕΚΚΙΝΗΣΗ ΤΟΥ ΚΙΝΗΤΗΡΑ	20
• Τροποποίηση καρμπιρατέρ για λειτουργία σε μεγάλο υψόμετρο	23
6. ΧΡΗΣΗ ΓΕΝΝΗΤΡΙΑΣ	24
7. ΔΙΑΚΟΠΗ ΛΕΙΤΟΥΡΓΙΑΣ ΤΟΥ ΚΙΝΗΤΗΡΑ	39
8. ΣΥΝΤΗΡΗΣΗ	42
9. ΜΕΤΑΦΟΡΑ / ΦΥΛΑΞΗ	47
10. ΑΝΤΙΜΕΤΩΠΙΣΗ ΠΡΟΒΛΗΜΑΤΩΝ	50
11. ΠΡΟΔΙΑΓΡΑΦΕΣ	53
12. ΣΧΕΔΙΑΓΡΑΜΜΑ ΚΑΛΩΔΙΩΣΗΣ	56
ΒΥΣΜΑ	57
ΔΙΕΥΘΥΝΣΕΙΣ ΚΥΡΙΩΝ ΑΝΤΙΠΡΟΣΩΠΩΝ Honda	εσώφυλλο
“Δήλωση Συμμόρφωσης ΕΚ”	
ΠΕΡΙΓΡΑΦΗ ΠΕΡΙΕΧΟΜΕΝΟΥ	εσώφυλλο



1. ΣΗΜΑΝΤΙΚΕΣ ΠΛΗΡΟΦΟΡΙΕΣ ΑΣΦΑΛΕΙΑΣ

Οι γεννήτριες Honda έχουν σχεδιαστεί για χρήση με ηλεκτρικό εξοπλισμό με τις κατάλληλες απαιτήσεις ισχύος. Οι διαφορετικές χρήσεις ενδέχεται να επιφέρουν τον τραυματισμό του χρήστη ή ζημιά στη γεννήτρια και σε λοιπά περιουσιακά στοιχεία.

Οι περισσότεροι τραυματισμοί και οι ζημιές περιουσίας μπορούν να αποτραπούν εάν τηρήσετε όλες τις οδηγίες που περιλαμβάνονται στο παρόν εγχειρίδιο και επάνω στη γεννήτρια. Οι πιο κοινοί κίνδυνοι αναλύονται παρακάτω, μαζί με τον καλύτερο τρόπο προστασίας για εσάς και τους γύρω σας.

Μην επιχειρείτε ποτέ να τροποποιήσετε τη γεννήτρια. Ενδέχεται να προκληθεί ατύχημα και ζημιά στη γεννήτρια και σε συσκευές. Η παρέμβαση στον κινητήρα καθιστά άκυρη την έγκριση του κινητήρα βάσει κανονισμών ΕΕ.

- Μη συνδέετε προέκταση στον σιγαστήρα.
- Μην τροποποιείτε το σύστημα εισαγωγής.
- Μην προσαρμόζετε τον ρυθμιστή πίεσης.
- Μην αφαιρείτε τον πίνακα ελέγχου και μην αλλάζετε την καλωδίωση του πίνακα ελέγχου

Ευθύνη του χειριστή

Γνωρίζετε πώς να διακόπτετε τη λειτουργία της γεννήτριας γρήγορα σε περίπτωση έκτακτης ανάγκης.

Κατανοείτε τη χρήση όλων των χειριστήριων, βυσμάτων εξόδου και συνδέσεων της γεννήτριας. Βεβαιωθείτε ότι όλα τα άτομα που χειρίζονται τη γεννήτρια έχουν λάβει την κατάλληλη εκπαίδευση.

Μην αφήνετε παιδιά να χειρίζονται τη γεννήτρια χωρίς την επίβλεψη γονέα.

Διασφαλίστε ότι τηρούνται οι οδηγίες του παρόντος εγχειριδίου για τη χρήση της γεννήτριας και οι οδηγίες συντήρησης. Η μη τήρηση ή η εσφαλμένη τήρηση των οδηγιών ενδέχεται να προκαλέσει ατύχημα, όπως ηλεκτροπληξία, ενώ ενδέχεται να υποβαθμιστεί η κατάσταση των καυσαερίων.

Τηρείτε την ισχύουσα νομοθεσία και όλους τους ισχύοντες κανονισμούς όπου χρησιμοποιείτε τη γεννήτρια.

Η βενζίνη και το λάδι είναι τοξικά. Τηρείτε τις οδηγίες που παρέχονται από κάθε κατασκευαστή πριν από τη χρήση.

Τοποθετείτε τη γεννήτρια επάνω σε σταθερό και επίπεδο σημείο πριν τη θέσετε σε λειτουργία.

Μη θέτετε τη γεννήτρια σε λειτουργία εάν έχει αφαιρεθεί οποιοδήποτε κάλυμμα. Ενδέχεται να παγιδευτεί το πόδι ή το χέρι σας στο εσωτερικό της γεννήτριας και να προκληθεί ατύχημα.

Συμβουλευτείτε τον τοπικό εγκεκριμένο αντιπρόσωπο της Honda για θέματα αποσυναρμολόγησης και λειτουργίας της γεννήτριας που δεν καλύπτονται στο παρόν εγχειρίδιο.





Κίνδυνοι από το μονοξείδιο του άνθρακα

Τα καυσαέρια περιέχουν δηλητηριώδες μονοξείδιο του άνθρακα, ένα άχρωμο και άοσμο αέριο. Η εισπνοή των καυσαερίων μπορεί να προκαλέσει απώλεια συνείδησης και ενδέχεται να επιφέρει τον θάνατο.

Εάν λειτουργείτε τη γεννήτρια σε κλειστό, ακόμα και μερικώς κλειστό χώρο, ο αέρας που αναπνέετε θα μπορούσε να περιέχει μια επικίνδυνη ποσότητα καυσαερίων.

Μη λειτουργείτε ποτέ τη γεννήτρια μέσα στο γκαράζ, στο σπίτι ή κοντά σε ανοιχτά παράθυρα ή πόρτες.

Κίνδυνοι ηλεκτροπληξίας

Η γεννήτρια παράγει αρκετή ηλεκτρική ισχύ ώστε να μπορεί να προκαλέσει σοβαρό επεισόδιο ηλεκτρικού σοκ ή ηλεκτροπληξία εάν δεν χρησιμοποιηθεί σωστά.

Η χρήση γεννήτριας ή ηλεκτρικής συσκευής σε υγρές συνθήκες, όπως υπό βροχή ή χιόνι, ή κοντά σε πισίνα ή σύστημα ψεκασμού, ή με βρεγμένα χέρια, ενδέχεται να προκαλέσει ηλεκτροπληξία.

Διατηρείτε τη γεννήτρια στεγνή. Εάν φυλάσσετε τη γεννήτρια σε εξωτερικό χώρο, χωρίς προστασία από τις καιρικές συνθήκες, ελέγχετε όλα τα ηλεκτρικά μέρη του πίνακα ελέγχου πριν από κάθε χρήση. Η υγρασία και ο πάγος μπορούν να προκαλέσουν δυσλειτουργία ή βραχυκύκλωμα σε ηλεκτρικά μέρη τα οποία ενδέχεται να προκαλέσουν ηλεκτροπληξία.

Εάν δεχτείτε ηλεκτρικό σοκ, συμβουλευτείτε γιατρό και αναζητήστε ιατρική φροντίδα αμέσως.

Για παράλληλη λειτουργία, χρησιμοποιείτε μόνο κιβώτιο συνδέσεως εγκεκριμένο από τη Honda (προαιρετικός εξοπλισμός) όταν συνδέετε τους συνδυασμούς γεννήτριας που απεικονίζονται παρακάτω.

EU22i και EU22i

EU22i και EU20i *

*Η γεννήτρια EU22i μπορεί να συνδεθεί μόνο με μοντέλα EU20i με αριθμούς σειράς εντός των ευρών που απεικονίζονται παρακάτω.

Ισχύων αριθμός σειράς πλαισίου EU20i	EAAJ-2032188 και μετά
	EACT-1000001 και μετά

Μη συνδέετε ποτέ μια γεννήτρια EU22i με διαφορετικό μοντέλο γεννήτριας, εκτός των μοντέλων που διευκρινίζονται παραπάνω.





Κίνδυνοι πυρκαγιάς και εγκαύματος

Μη χρησιμοποιείτε τη γεννήτρια σε περιοχές με αυξημένο κίνδυνο πυρκαγιάς.

Το σύστημα απαγωγής θερμαίνεται τόσο ώστε να υπάρχει ενδεχόμενο ανάφλεξης ορισμένων υλικών.

- Κρατάτε τη γεννήτρια σε απόσταση τουλάχιστον 1 μέτρου από κτήρια και λοιπό εξοπλισμό κατά τη λειτουργία της.
- Μην εγκιβωτίζετε τη γεννήτρια σε οποιαδήποτε δομή.
- Κρατάτε τα εύφλεκτα υλικά μακριά από τη γεννήτρια.

Ορισμένα μέρη του κινητήρα εσωτερικής καύσης είναι θερμά και μπορούν να προκαλέσουν εγκαύματα. Δίνετε προσοχή στις επισημάνσεις προειδοποίησης επάνω στη γεννήτρια.

Ο σιγαστήρας θερμαίνεται πολύ κατά τη λειτουργία και παραμένει ζεστός για αρκετή ώρα αφού σταματήσει να λειτουργεί ο κινητήρας. Μην αγγίζετε τον σιγαστήρα ενώ είναι ακόμα ζεστός. Αφήστε τον κινητήρα να κρυώσει προτού αποθηκεύσετε τη γεννήτρια σε εσωτερικό χώρο.

Μη ρίχνετε νερό απευθείας επάνω στη γεννήτρια για να σβήσετε τη φωτιά εφόσον προκύψει. Χρησιμοποιήστε κατάλληλη συσκευή πυρόσβεσης ειδικά σχεδιασμένη για πυρκαγιές από ηλεκτρισμό ή από πετρέλαιο.

Εάν εισπνεύσετε αναθυμιάσεις από πυρκαγιά με τη γεννήτρια, συμβουλευτείτε γιατρό και αναζητήστε ιατρική φροντίδα αμέσως.

Προσοχή στον ανεφοδιασμό

Η βενζίνη είναι εξαιρετικά εύφλεκτη, ενώ οι αναθυμιάσεις βενζίνης είναι εκρηκτικές. Αφήστε τον κινητήρα να κρυώσει εάν η γεννήτρια λειτουργούσε.

Κάνετε τον ανεφοδιασμό σε εξωτερικό, καλά αεριζόμενο χώρο, με σβηστό κινητήρα.

Μην κάνετε ανεφοδιασμό εν ώρα λειτουργίας.

Μη γεμίζετε υπερβολικά το ρεζερβουάρ καυσίμου.

Μην καπνίζετε κοντά στη βενζίνη. Ομοίως, κρατάτε μακριά οποιαδήποτε φλόγα και σπίθα.

Φυλάσσετε πάντα τη βενζίνη σε εγκεκριμένο δοχείο.

Διασφαλίστε ότι οποιαδήποτε ποσότητα καυσίμου η οποία έχει διαρρεύσει έχει σκουπιστεί προτού θέσετε σε λειτουργία τον κινητήρα.





Ασφάλεια από έκρηξη

Αυτή η γεννήτρια δεν συμμορφώνεται με αντικερηκτικό τύπο λειτουργίας.

Απόρριψη

Για την προστασία του περιβάλλοντος μην απορρίπτετε τη χρησιμοποιημένη γεννήτρια, τη χρησιμοποιημένη μπαταρία, το χρησιμοποιημένο λάδι κινητήρα, κλπ απερίσκεπτα αφήνοντάς τα στα σκουπίδια. Τηρείτε την τοπική νομοθεσία και τους τοπικούς κανονισμούς ή συμβουλευτείτε τον τοπικό εγκεκριμένο αντιπρόσωπο της Honda για την απόρριψη των μερών αυτών.

Απορρίπτετε το λάδι κινητήρα με τρόπο φιλικό προς το περιβάλλον. Συνιστούμε να το μεταφέρετε μέσα σε σφραγισμένο δοχείο σε ένα τοπικό πρατήριο καυσίμων για αξιοποίηση. Μην το πετάτε στα σκουπίδια και μην το χύνετε στο έδαφος.

Οι ακατάλληλα απορριπτόμενες μπαταρίες είναι βλαβερές για το περιβάλλον. Ελέγχετε πάντα τους τοπικούς κανονισμούς για την απόρριψη των μπαταριών. Επικοινωνήστε με τον αντιπρόσωπο σέρβις που σας εξυπηρετεί για την αντικατάστασή τους.

Απόρριψη γεννήτριας



Μην απορρίπτετε ηλεκτρικό εξοπλισμό μαζί με οικιακά απόβλητα. Όταν οι ηλεκτρικές συσκευές απορρίπτονται σε χωματερές ή λάκκους, υπάρχει το ενδεχόμενο κάποιες ουσίες να διαρρεύσουν και να αντιδράσουν και να εισέλθουν στην τροφική αλυσίδα, βλάπτοντας την υγεία και την ευεξία σας.

Για περισσότερες πληροφορίες σχετικά με την απόρριψη του προϊόντος αυτού, επικοινωνήστε με τον τοπικό αντιπρόσωπο ή την πλησιέστερη υπηρεσία συγκομιδής οικιακών αποβλήτων.

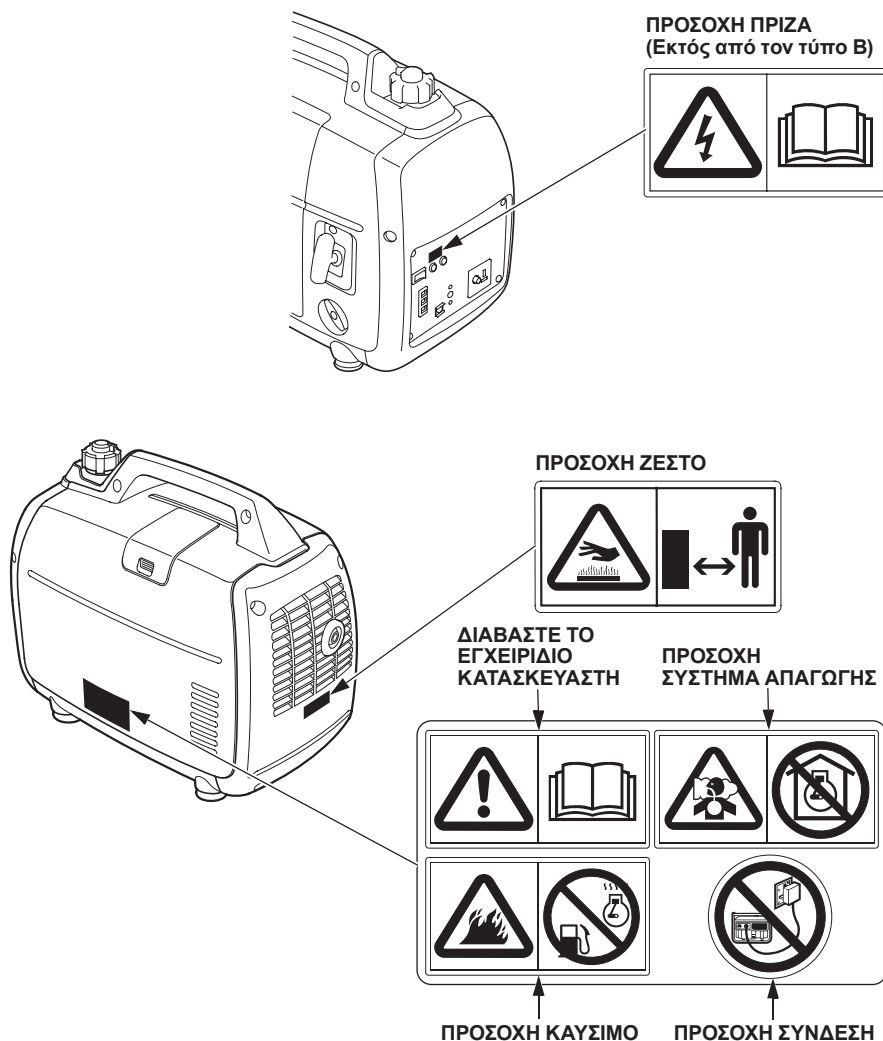


2. ΘΕΣΕΙΣ ΕΠΙΣΗΜΑΝΣΕΩΝ ΑΣΦΑΛΕΙΑΣ

Οι επισημάνσεις αυτές σας προειδοποιούν για τους πιθανούς κινδύνους που μπορούν να προκαλέσουν σοβαρό τραυματισμό. Διαβάστε τις επισημάνσεις και τις σημειώσεις ασφαλείας και προφύλαξης που περιγράφονται στο παρόν εγχειρίδιο προσεκτικά.

Εάν κάποια ετικέτα επισημάνσης αποκολληθεί ή δεν είναι πλέον ευανάγνωστη, επικοινωνήστε με το τμήμα σέρβις της Honda που σας εξυπηρετεί για την αντικατάστασή της.

[Για το ευρωπαϊκό μοντέλο: Τύποι B, B1, E, F, G, W]

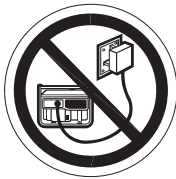




- Η γεννήτρια Honda έχει σχεδιαστεί για να παρέχει ασφαλή και αξιόπιστη λειτουργία εφόσον τηρούνται οι οδηγίες χρήσης της. Διαβάστε και κατανοήστε το Εγχειρίδιο Χρήστη προτού χρησιμοποιήσετε τη γεννήτρια. Σε αντίθετη περίπτωση ενδέχεται να προκληθεί προσωπικός τραυματισμός ή ζημιά στον εξοπλισμό.



- Τα καυσαέρια περιέχουν δηλητηριώδες μονοξείδιο του άνθρακα, ένα άχρωμο και άοσμο αέριο. Η εισπνοή μονοξειδίου του άνθρακα μπορεί να προκαλέσει απώλεια συνείδησης και ενδέχεται να επιφέρει τον θάνατο.
- Εάν λειτουργείτε τη γεννήτρια σε κλειστό, ακόμα και μερικώς κλειστό χώρο, ο αέρας που αναπνέετε θα μπορούσε να περιέχει μια επικίνδυνη ποσότητα καυσαερίων.
- Μη λειτουργείτε ποτέ τη γεννήτρια μέσα στο γκαράζ, στο σπίτι ή κοντά σε ανοιχτά παράθυρα ή πόρτες.



- Οι ακατάλληλες συνδέσεις στο ηλεκτρικό σύστημα ενός κτηρίου μπορεί να επιτρέψουν σε ηλεκτρικό ρεύμα από τη γεννήτρια να ανατροφοδοτηθεί στις γραμμές κοινής ωφέλειας. Η ανατροφοδότηση αυτή μπορεί να έχει ως αποτέλεσμα την ηλεκτροπληξία των εργατών της εταιρείας παροχής ηλεκτρισμού ή άλλων ατόμων που έρχονται σε επαφή με τις γραμμές σε περιπτώσεις διακοπής ρεύματος, ενώ η γεννήτρια μπορεί να εκραγεί, να καεί ή να προξενήσει πυρκαγιά κατά την αποκατάσταση του ρεύματος. Συμβουλευτείτε την εταιρεία παροχής ρεύματος ή έναν εξειδικευμένο ηλεκτρολόγο προτού κάνετε οποιαδήποτε ηλεκτρική σύνδεση.



- Η βενζίνη είναι πολύ εύφλεκτη και εκρηκτική. Σβήστε τον κινητήρα και αφήστε τον να κρυώσει πριν από την ανατροφοδότηση.



- Συνδέστε και αφαιρέστε το κιβώτιο συνδέσεως για παράλληλη λειτουργία με τον κινητήρα σταματημένο.
- Για μονή λειτουργία, το κιβώτιο συνδέσεως για παράλληλη λειτουργία πρέπει να αφαιρείται.

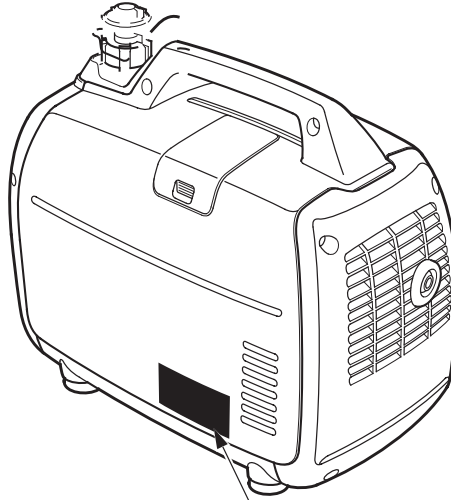


- Το ζεστό σύστημα απαγωγής καυσαερίων μπορεί να προξενήσει σοβαρά εγκαύματα. Αποφύγετε την επαφή με αυτό εφόσον ο κινητήρας λειτουργούσε.





Θέσεις σήματος CE και επισημάνσεων θορύβου

[Για το ευρωπαϊκό μοντέλο: Τύποι B, B1, E, F, G, W]

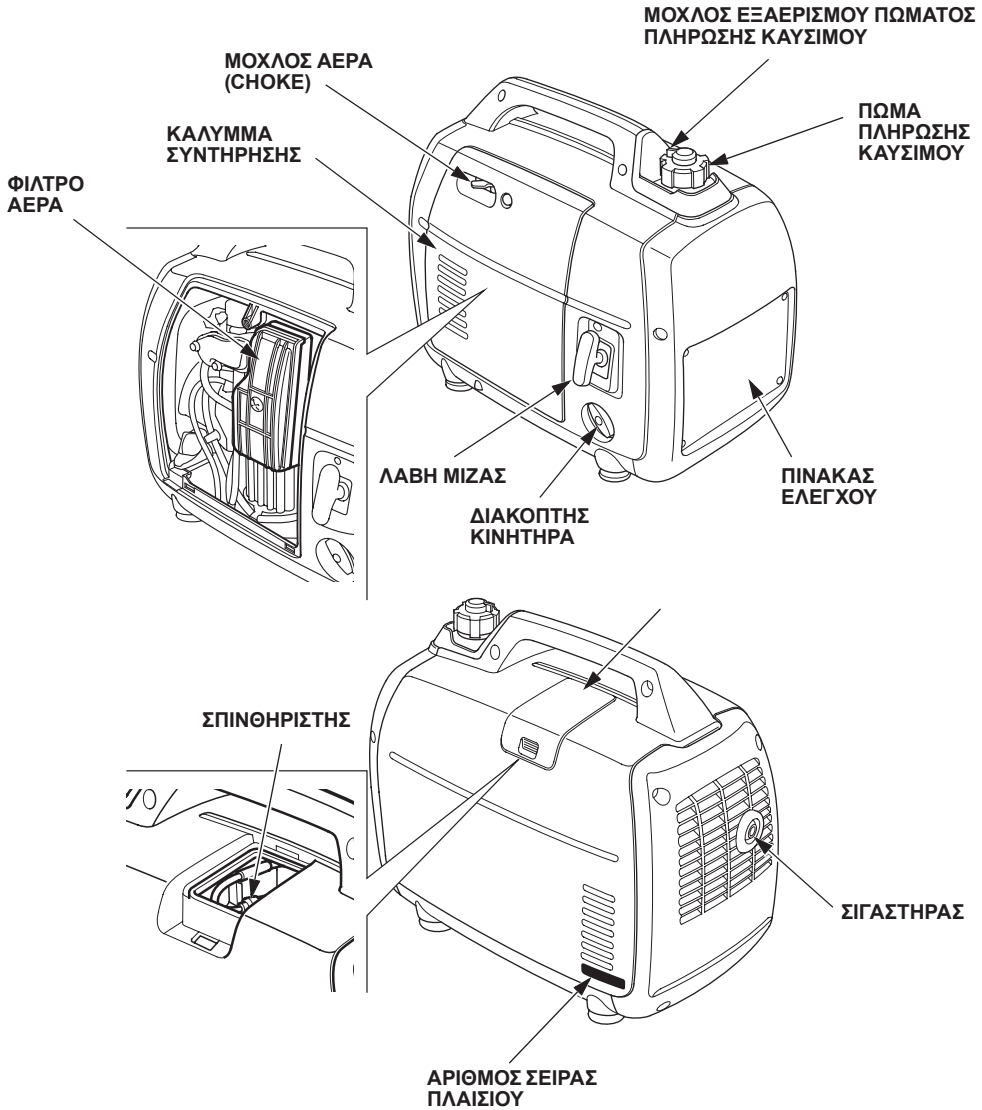


ΣΗΜΑ CE και ΕΠΙΣΗΜΑΝΣΗ ΘΟΡΥΒΟΥ [Παράδειγμα: Τύποι B1, E, F, G και W]

ΕΠΙΣΗΜΑΝΣΗ ΘΟΡΥΒΟΥ	ΚΛΑΣΗ ΑΠΟΔΟΣΗΣ																
																	
ΚΑΤΑΣΚΕΥΑΣΤΗΣ ΚΑΙ ΔΙΕΥΘΥΝΣΗ	<table border="1"><tr><td>Maximum power</td><td>MAX 2.2 kW</td><td>50 Hz</td><td>G1</td></tr><tr><td>Rated power</td><td>COP 1.8 kW</td><td>230V</td><td>A</td></tr><tr><td>Rated power factor</td><td>1.0</td><td>7.8A</td><td>IP23M</td></tr><tr><td>Year of Mfg.</td><td colspan="2">:</td><td>Mass : :kg</td></tr></table>	Maximum power	MAX 2.2 kW	50 Hz	G1	Rated power	COP 1.8 kW	230V	A	Rated power factor	1.0	7.8A	IP23M	Year of Mfg.	:		Mass : :kg
	Maximum power	MAX 2.2 kW	50 Hz	G1													
Rated power	COP 1.8 kW	230V	A														
Rated power factor	1.0	7.8A	IP23M														
Year of Mfg.	:		Mass : :kg														
ΕΤΟΣ ΚΑΤΑΣΚΕΥΗΣ	ΚΛΑΣΗ ΠΟΙΟΤΗΤΑΣ																
ΟΝΟΜΑ ΚΑΙ Η ΔΙΕΥΘΥΝΣΗ ΤΟΥ ΕΓΚΕΚΡΙΜΕΝΟΥ ΑΝΤΙΠΡΟΣΩΠΟΥ ΚΑΙ ΤΟΥ ΕΙΣΑΓΩΓΕΑ	ΚΩΔΙΚΟΣ IP																
	ΞΗΡΗ ΜΑΖΑ (ΒΑΡΟΣ)																

Το όνομα και η διεύθυνση του κατασκευαστή, του εγκεκριμένου αντιπροσώπου και του εισαγωγέα αναγράφονται στη «Δήλωση Συμμόρφωσης ΕΚ» ΠΕΡΙΓΡΑΦΗ ΠΕΡΙΕΧΟΜΕΝΟΥ στον παρόν Εγχειρίδιο Χρήστη.

3. ΑΝΑΓΝΩΡΙΣΗ ΜΕΡΩΝ



Καταχωρήστε τον αριθμό σειράς πλαισίου στο παρακάτω πεδίο. Θα τον χρειαστείτε όταν παραγγέλνετε ανταλλακτικά.

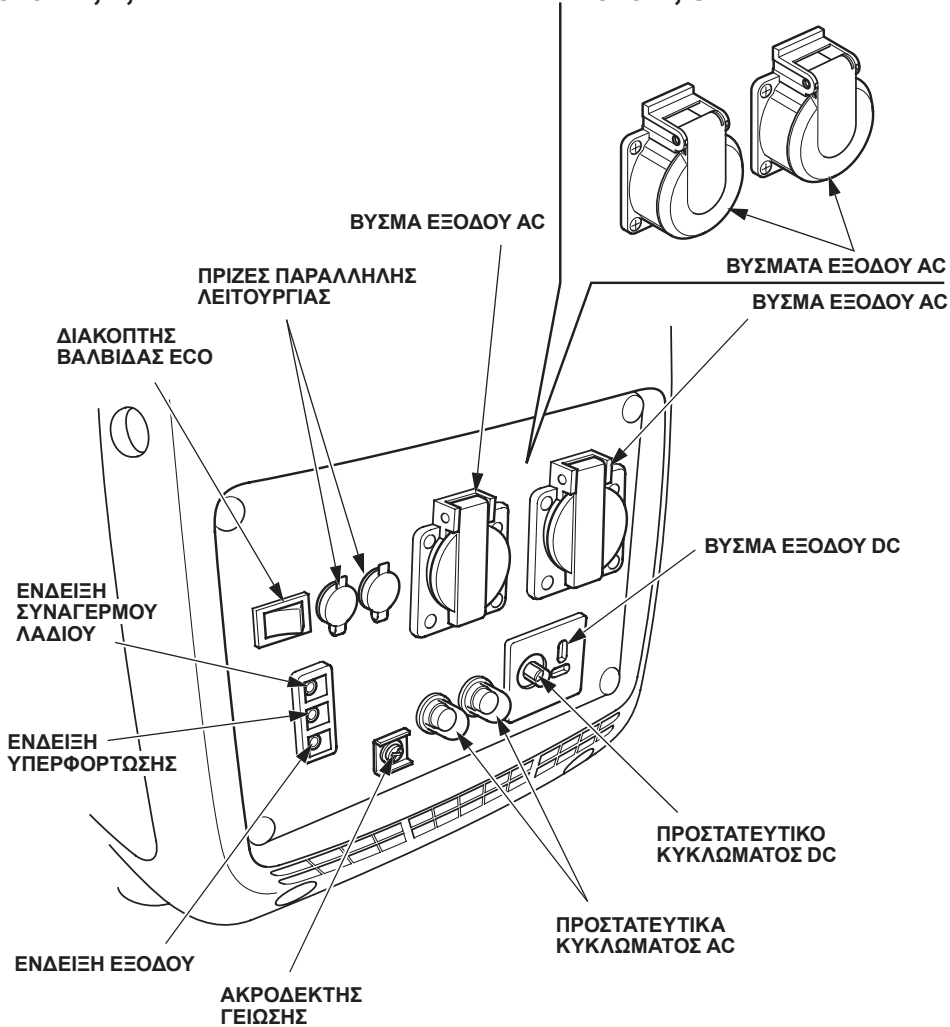
Αριθμός σειράς πλαισίου: _____



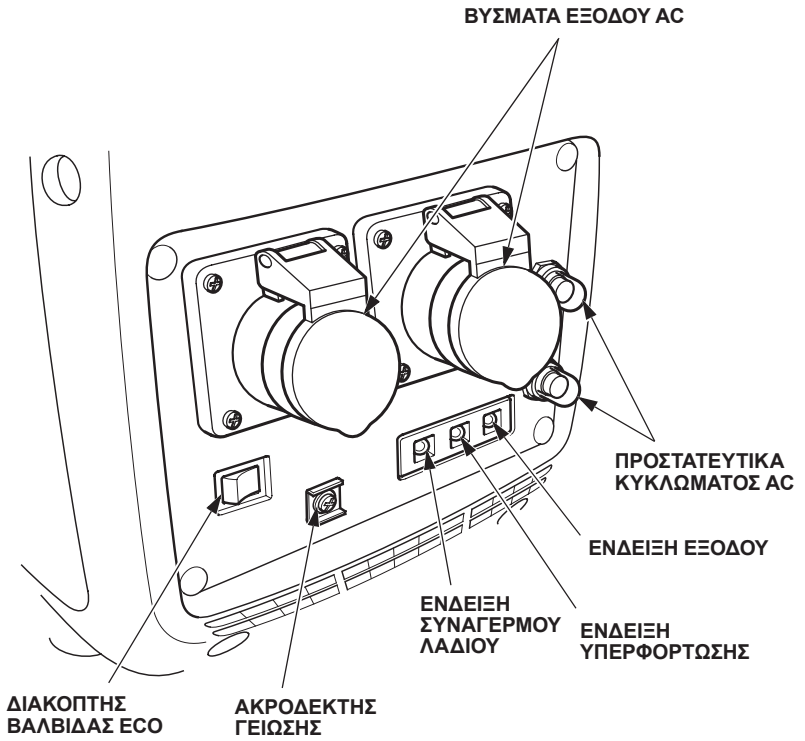
ΠΙΝΑΚΑΣ ΕΛΕΓΧΟΥ

Τύποι Β1, Ε, W

Τύποι F, G



Τύπος Β





Βαλβίδα Eco

ECO:

Η ταχύτητα του κινητήρα διατηρείται αυτομάτως στο ρελαντί όταν η ηλεκτρική συσκευή αποσυνδέεται και επανέρχεται στην κατάλληλη ταχύτητα ανά ηλεκτρικό φορτίο όταν η ηλεκτρική συσκευή συνδέεται. Αυτή η θέση συνιστάται για την ελαχιστοποίηση της κατανάλωσης καυσίμου κατά τη λειτουργία.

ΣΗΜΕΙΩΣΗ:

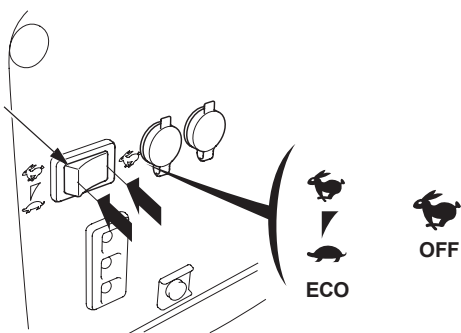
- Το σύστημα βαλβίδας Eco δεν λειτουργεί επαρκώς εάν η ηλεκτρική συσκευή απαιτεί χρήση στιγμιαίας τροφοδοσίας.
- Όταν συνδέονται ταυτόχρονα συσκευές υψηλού φορτίου, γυρίζετε τον διακόπτη βαλβίδας Eco στη θέση OFF για να μειώσετε τις αλλαγές τάσης.
- Στη λειτουργία DC, γυρίζετε τον διακόπτη βαλβίδας Eco στη θέση OFF.

OFF:

Το σύστημα βαλβίδας Eco δεν λειτουργεί. Η ταχύτητα του κινητήρα διατηρείται στο εύρος της ταχύτητας κινητήρα (με κλειστή (OFF) τη βαλβίδα Eco) που αναφέρεται στη σελίδα «ΠΡΟΔΙΑΓΡΑΦΕΣ».

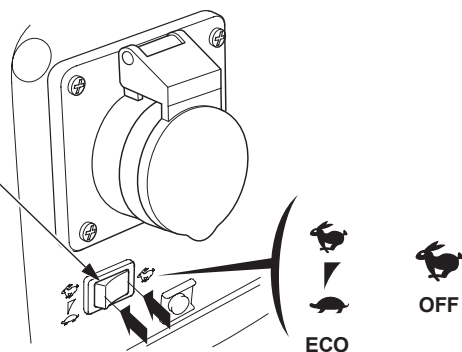
Τύποι B1, E, F, G, W

ΔΙΑΚΟΠΤΗΣ ΒΑΛΒΙΔΑΣ ECO



Τύπος B

ΔΙΑΚΟΠΤΗΣ ΒΑΛΒΙΔΑΣ ECO



4. ΕΛΕΓΧΟΣ ΠΡΙΝ ΑΠΟ ΤΗΝ ΕΝΑΡΞΗ ΤΗΣ ΛΕΙΤΟΥΡΓΙΑΣ

ΠΡΟΣΟΧΗ:

Να διασφαλίζετε ότι ο έλεγχος της γεννήτριας γίνεται σε επίπεδη επιφάνεια με κινητήρα σταματημένο.

Πριν από κάθε χρήση, ελέγχετε γύρω και κάτω από τη γεννήτρια για ίχνη διαρροής λαδιού ή βενζίνης.

1. Έλεγχος της στάθμης λαδιού κινητήρα.

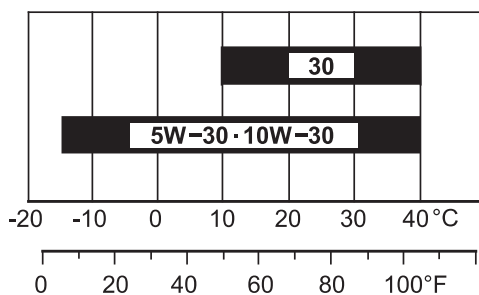
ΠΡΟΣΟΧΗ:

Η χρήση λαδιού χωρίς απορρυπαντικά πρόσθετα ή λαδιού δίχρονου κινητήρα ενδέχεται να μειώσει τη διάρκεια ζωής του κινητήρα.

Συνιστώμενο λάδι

Χρησιμοποιείτε λάδι τετράχρονου κινητήρα που ανταποκρίνεται ή υπερβαίνει τις απαιτήσεις για κατηγορία λειτουργίας SE ή μεταγενέστερη (ή ισοδύναμη) κατά το Αμερικανικό Ινστιτούτο Πετρελαίου (API). Ελέγχετε πάντα τη σήμανση λειτουργίας API στο δοχείο λαδιού για να βεβαιωθείτε ότι περιλαμβάνει τα γράμματα SE ή μεταγενέστερη (ή ισοδύναμη) κατηγορία. Προδιαγραφές λιπαντικού για τη διατήρηση της απόδοσης του συστήματος ελέγχου εκπομπών: Αυθεντικό λάδι Honda.

Διαβάστε τις οδηγίες στο δοχείο λαδιού πριν από τη χρήση.



ΘΕΡΜΟΚΡΑΣΙΑ ΠΕΡΙΒΑΛΛΟΝΤΟΣ

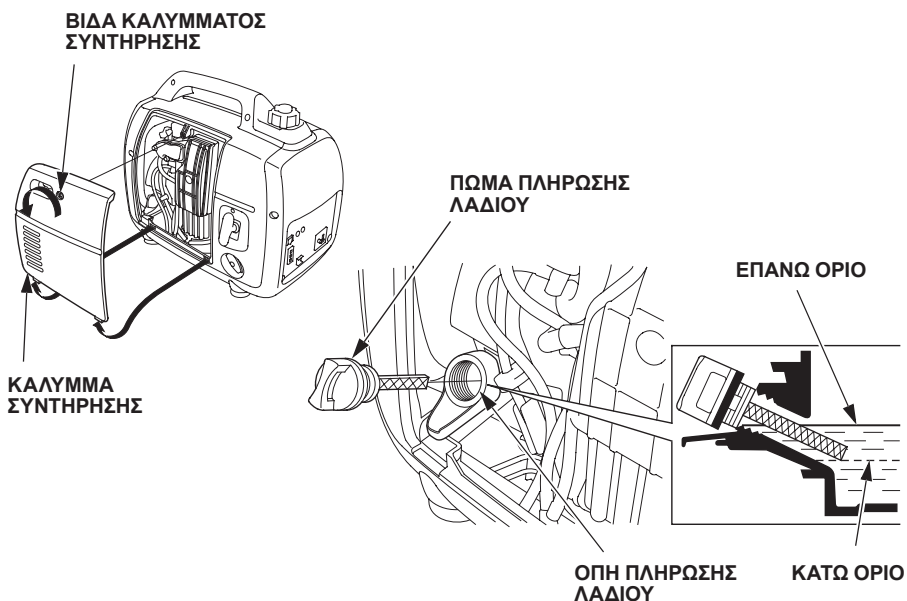
Συνιστάται λάδι SAE 10W-30 για γενική χρήση. Τα άλλα ιξώδη που αναγράφονται στο σχεδιάγραμμα μπορούν να χρησιμοποιηθούν όταν η μέση θερμοκρασία στην περιοχή σας βρίσκεται εντός του συνιστώμενου εύρους.



1. Ξεβιδώστε τη βίδα του καλύμματος συντήρησης και αφαιρέστε το κάλυμμα συντήρησης (βλέπε σελίδα 43).
2. Αφαιρέστε το πώμα του ρεζερβουάρ πλήρωσης λαδιού και σκουπίστε τη ράβδο ένδειξης στάθμης.
3. Ελέγξτε τη στάθμη λαδιού εισάγοντας τη ράβδο στο στόμιο του ρεζερβουάρ λαδιού χωρίς να τη βιδώσετε.
4. Εάν η στάθμη είναι χαμηλή, συμπληρώστε μέχρι το επάνω όριο του στομίου ρεζερβουάρ λαδιού με το συνιστώμενο λάδι (βλέπε σελίδα 15).
5. Τοποθετήστε ξανά καλά το πώμα του ρεζερβουάρ πλήρωσης λαδιού.

ΠΡΟΣΟΧΗ:

Η λειτουργία του κινητήρα με ανεπαρκή ποσότητα λαδιού μπορεί να βλάψει σοβαρά τον κινητήρα.



ΣΗΜΕΙΩΣΗ:

Το σύστημα συναγερμού λαδιού σταματάει αυτόματως τον κινητήρα προτού η στάθμη λαδιού πέσει κάτω από το όριο ασφαλείας. Ωστόσο, για την αποτροπή της ταλαιπωρίας μιας απρόσμενης διακοπής λειτουργίας, συνιστάται να ελέγχετε τακτικά τη στάθμη του λαδιού με το μάτι.



2. Έλεγχος στάθμης καυσίμου.

Εάν η στάθμη καυσίμου είναι χαμηλή, γεμίστε ξανά το ρεζερβουάρ καυσίμου μέχρι τη στάθμη των προδιαγραφών.

Μετά την πλήρωση, βιδώστε καλά το πώμα του ρεζερβουάρ καυσίμου. Χρησιμοποιήστε αμόλυβδη βενζίνη αυτοκίνησης με αριθμό οκτανίου έρευνας 91 ή άνω (αριθμός οκτανίου στην αντλία 86 ή άνω).

Προδιαγραφές καυσίμου για τη διατήρηση της απόδοσης του συστήματος ελέγχου εκπομπών: Καύσιμο E10 βάσει κανονισμού ΕΕ.

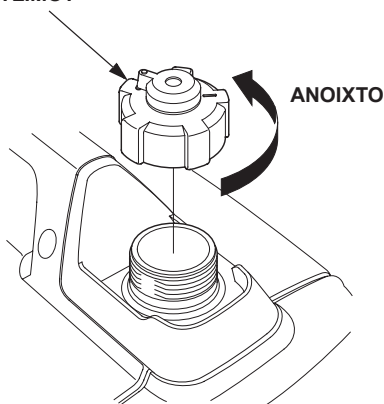
Μη χρησιμοποιείτε ποτέ βενζίνη πολυκαιρισμένη, μολυσμένη ή αναμειγμένη με λάδι. Αποφύγετε την είσοδο ακαθαρσιών ή νερού στο ρεζερβουάρ καυσίμου.

▲ ΠΡΟΕΙΔΟΠΟΙΗΣΗ

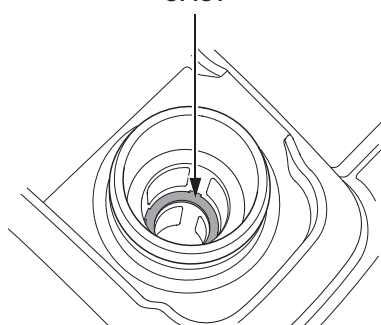
- Η βενζίνη είναι εξαιρετικά εύφλεκτη και είναι εκρηκτική υπό ορισμένες συνθήκες.
- Κάνετε τον ανεφοδιασμό σε καλά αεριζόμενο χώρο, με σβηστό κινητήρα. Μην καπνίζετε και κρατάτε μακριά οποιαδήποτε φλόγα και σπίθα από τον χώρο όπου γίνεται ο ανεφοδιασμός ή φυλάσσεται η βενζίνη.
- Μη γεμίζετε υπερβολικά το ρεζερβουάρ καυσίμου (δεν θα πρέπει να υπάρχει καύσιμο πάνω από την ένδειξη του επάνω ορίου). Μετά την πλήρωση, βεβαιωθείτε ότι το πώμα του ρεζερβουάρ καυσίμου έχει κλείσει σωστά και σφιχτά.
- Προσέχετε να μην χύνεται καύσιμο κατά τον ανεφοδιασμό. Το χυμένο καύσιμο και οι αναθυμιάσεις είναι εύφλεκτα. Εφόσον έχει χυθεί καύσιμο, βεβαιωθείτε ότι ο χώρος έχει στεγνώσει πριν από την εκκίνηση του κινητήρα.
- Αποφύγετε την επανειλημμένη ή παρατεταμένη επαφή με το δέρμα και την εισπνοή αναθυμιάσεων.

ΦΥΛΑΣΣΕΤΕ ΜΑΚΡΙΑ ΑΠΟ ΤΑ ΠΑΙΔΙΑ

ΠΩΜΑ ΠΛΗΡΩΣΗΣ
ΚΑΥΣΙΜΟΥ



ΕΝΔΕΙΞΗ
ΕΠΑΝΩ
ΟΡΙΟΥ





ΣΗΜΕΙΩΣΗ:

Η βενζίνη καταστρέφεται πολύ γρήγορα ανάλογα με παράγοντες όπως η έκθεση στο φως, η θερμοκρασία και η πάροδος του χρόνου.

Στις χειρότερες περιπτώσεις η βενζίνη μπορεί να μολυνθεί μέσα σε 30 ημέρες.

Η χρήση μολυσμένης βενζίνης μπορεί να βλάψει σοβαρά τον κινητήρα (έμφραξη καρμπιρατέρ, μπλοκάρισμα βαλβίδας).

Η ζημιά αυτή ως αποτέλεσμα κατεστραμμένου καυσίμου δεν καλύπτεται από την εγγύηση.

Προκειμένου να αποφευχθεί αυτό, τηρείτε αυστηρά τις παρακάτω συστάσεις:

- Χρησιμοποιείτε μόνο τη βενζίνη που πληροί τις προδιαγραφές (βλέπε σελίδα 17).
- Χρησιμοποιείτε καινούργια και καθαρή βενζίνη.
- Για την επιβράδυνση της υποβάθμισης της βενζίνης, φυλάσσετε την σε πιστοποιημένο δοχείο καυσίμου.
- Εάν προβλέπεται μακροχρόνια φύλαξη (πάνω από 30 ημέρες), αδειάστε το ρεζερβουάρ καυσίμου και το καρμπιρατέρ (βλέπε σελίδα 48).

Βενζίνες που περιέχουν αλκοόλη

Εάν αποφασίσετε να χρησιμοποιήσετε βενζίνη που περιέχει αλκοόλη (βενζόλη), βεβαιωθείτε ότι ο αριθμός οκτανίων είναι τουλάχιστον όσο υψηλός συνιστά η Honda. Υπάρχουν δύο τύποι βενζόλης: ένας που περιέχει αιθανόλη και ένας άλλος που περιέχει μεθανόλη.

Μη χρησιμοποιείτε βενζόλη με περιεκτικότητα σε αιθανόλη πάνω από 10%.

Μη χρησιμοποιείτε βενζίνη με περιεκτικότητα σε μεθανόλη πάνω από 5% (μεθυλική αλκοόλη ή ξυλόπνευμα) η οποία δεν περιέχει επίσης συνδιαλύτες και αναστολείς διάβρωσης για τη μεθανόλη.

ΣΗΜΕΙΩΣΗ:

- Η ζημιά στο σύστημα καυσίμου και τα προβλήματα απόδοσης κινητήρα ως αποτέλεσμα χρήσης βενζίνης με μεγαλύτερη από την προβλεπόμενη περιεκτικότητα σε αλκοόλη δεν καλύπτεται από την εγγύηση.

- Προτού αγοράσετε βενζίνη από ένα πρατήριο που δεν γνωρίζετε, καθορίστε πρώτα εάν η βενζίνη περιέχει αλκοόλη και εάν ναι, ποιον τύπο και σε ποιο ποσοστό.

Εάν παρατηρήσετε οποιοδήποτε ανεπιθύμητο σύμπτωμα λειτουργίας κατά τη χρήση μιας συγκεκριμένης βενζίνης, αλλάξτε σε βενζίνη που γνωρίζετε ότι περιέχει λιγότερη από τη συνιστώμενη ποσότητα αλκοόλης.





3. Έλεγχος του φίλτρου αέρα.

Ελέγξτε τα στοιχεία του φίλτρου αέρα για να βεβαιωθείτε ότι είναι καθαρά και σε καλή κατάσταση.

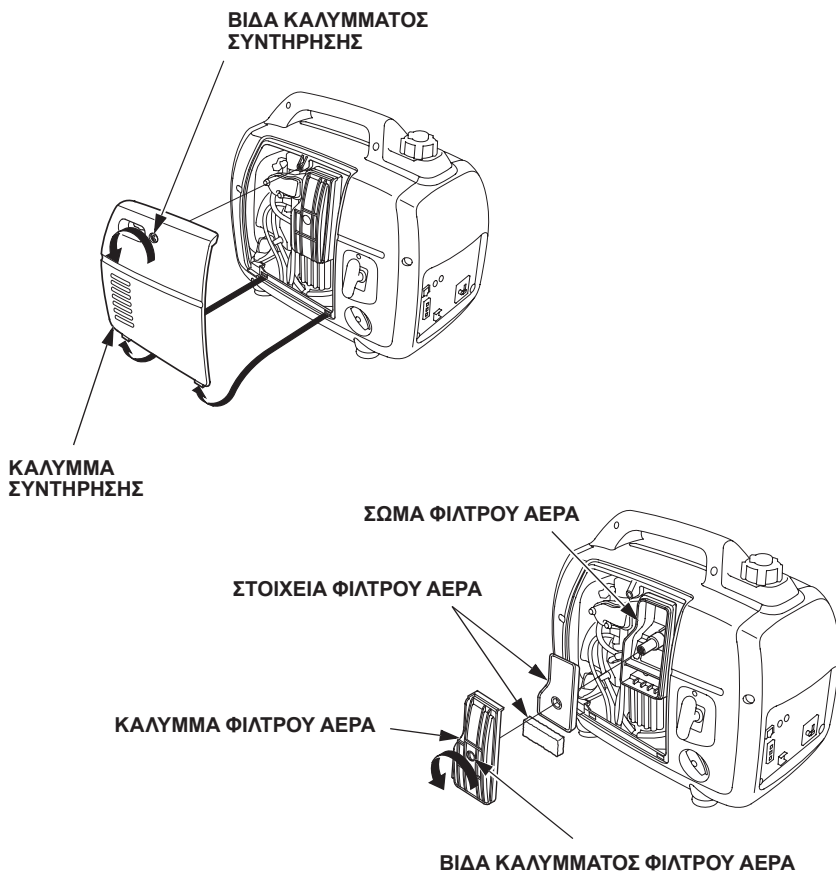
Ξεβιδώστε τη βίδα του καλύμματος συντήρησης και αφαιρέστε το κάλυμμα συντήρησης.

Ξεβιδώστε τη βίδα του καλύμματος φίλτρου αέρα και αφαιρέστε το κάλυμμα φίλτρου αέρα για να ελέγξετε τα στοιχεία.

Καθαρίστε ή αντικαταστήστε τα στοιχεία εάν χρειάζεται (βλέπε σελίδα 44).

ΠΡΟΣΟΧΗ:

Μη λειτουργείτε ποτέ τον κινητήρα χωρίς τα στοιχεία του φίλτρου αέρα. Η φθορά του κινητήρα επιταχύνεται από ρυπογόνα στοιχεία όπως η σκόνη και οι ακαθαρσίες που αντλούνται μέσω του καρμπυρατέρ στον κινητήρα.



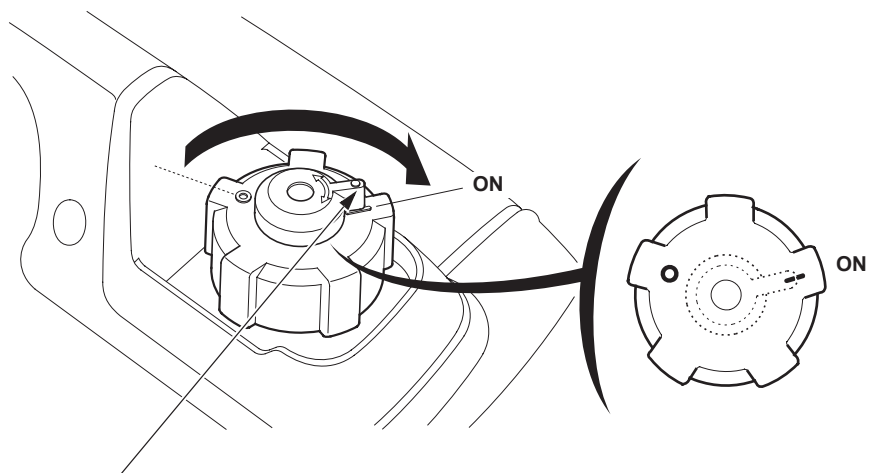
5. ΕΚΚΙΝΗΣΗ ΤΟΥ ΚΙΝΗΤΗΡΑ

Πριν από την εκκίνηση του κινητήρα, αποσυνδέστε οποιοδήποτε φορτίο από το βύσμα AC.

1. Στρέψτε τον μοχλό εξαερισμού του πώματος πλήρωσης καυσίμου μέχρι το τέρμα δεξιόστροφα, στη θέση ON.

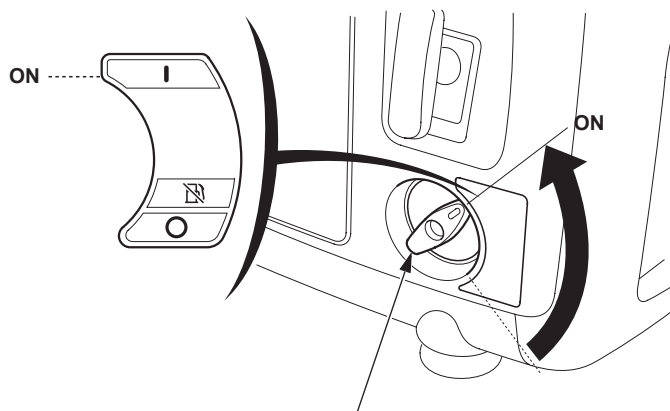
ΣΗΜΕΙΩΣΗ:

Στρέψτε τον μοχλό εξαερισμού του πώματος πλήρωσης καυσίμου στη θέση OFF κατά τη μεταφορά της γεννήτριας.



**ΜΟΧΛΟΣ ΕΞΑΕΡΙΣΜΟΥ ΠΩΜΑΤΟΣ
ΠΛΗΡΩΣΗΣ ΚΑΥΣΙΜΟΥ**

2. Στρέψτε τον διακόπτη κινητήρα στη θέση ON.

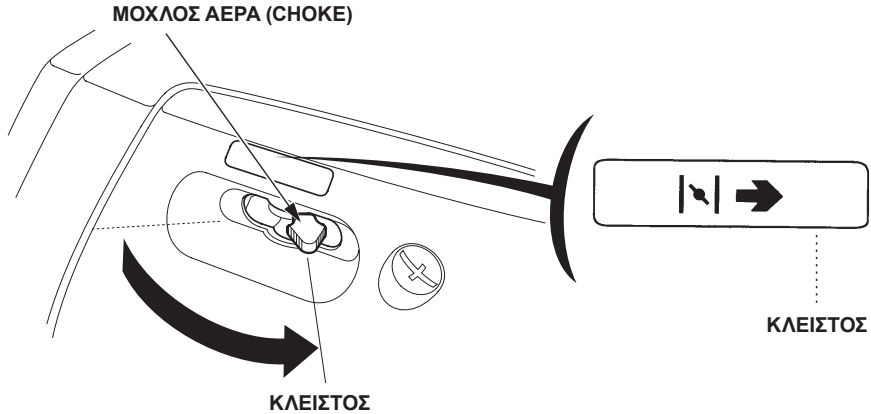


ΔΙΑΚΟΠΤΗΣ ΚΙΝΗΤΗΡΑ

3. Γυρίστε τον μοχλό αέρα (choke) στην ΚΛΕΙΣΤΗ θέση.

ΣΗΜΕΙΩΣΗ:

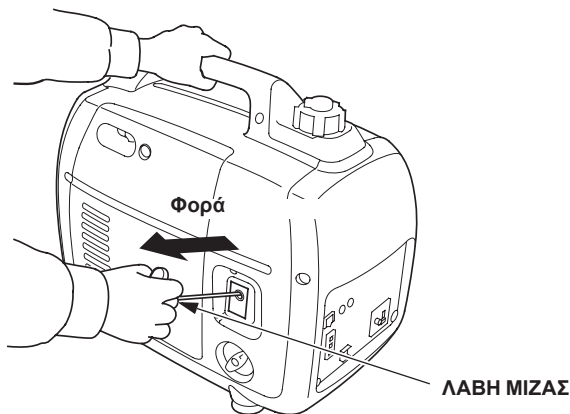
Μη χρησιμοποιείτε το choke όταν ο κινητήρας είναι ζεστός ή η θερμοκρασία του αέρα υψηλή.



4. Τραβήξτε τη λαβή μίζας ελαφρά ώσπου να συναντήσετε αντίσταση και στη συνέχεια τραβήξτε την απότομα με τη φορά του βέλους όπως φαίνεται παρακάτω.

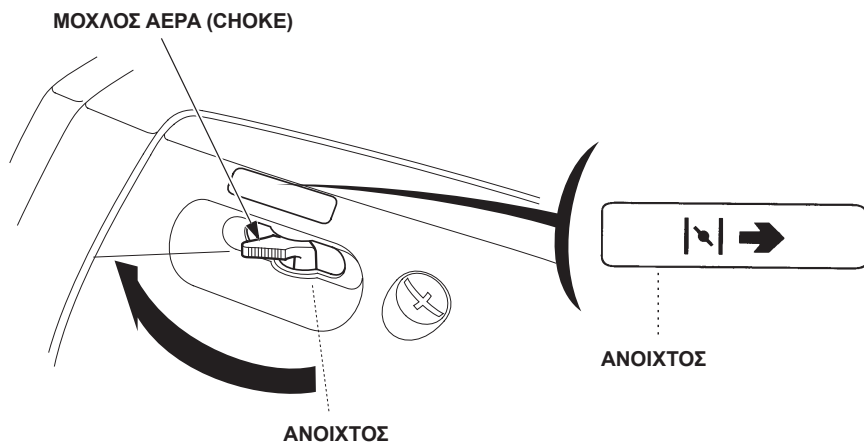
ΠΡΟΣΟΧΗ:

- Η λαβή της μίζας μπορεί να τραβηχτεί προς τα πίσω πολύ γρήγορα προτού την αφήσετε. Έτσι το χέρι σας μπορεί να τραβηχτεί βίαια προς τον κινητήρα και να τραυματιστείτε.
- Μην αφήνετε τη λαβή της μίζας να επανέλθει μόνη της. Επαναφέρετέ την αργά με το χέρι.





5. Γυρίστε τον μοχλό αέρα (choke) στην ΑΝΟΙΧΤΗ θέση καθώς ο κινητήρας ζεσταίνεται.



ΣΗΜΕΙΩΣΗ:

Εάν ο κινητήρας σταματήσει και δεν παίρνει μπροστά, ελέγξτε τη στάθμη λαδιού κινητήρα (βλέπε σελίδα 16) προτού αναζητήσετε την αιτία του προβλήματος αλλού.





- **Τροποποίηση καρμπιρατέρ για λειτουργία σε μεγάλο υψόμετρο**

Σε μεγάλο υψόμετρο, το τυπικό μείγμα αέρα-καυσίμου του καρμπιρατέρ θα είναι πολύ πλούσιο. Η απόδοση θα μειωθεί και η κατανάλωση καυσίμου θα αυξηθεί. Ένα πολύ πλούσιο μείγμα επίσης μπλοκάρει τον σπινθηριστή και καθιστά δύσκολη την εκκίνηση. Η λειτουργία σε υψόμετρο άλλο από εκείνο για το οποίο ο κινητήρας έχει πιστοποιηθεί, για παρατεταμένες περιόδους, ενδέχεται να αυξήσει τις εκπομπές.

Η απόδοση σε μεγάλο υψόμετρο μπορεί να βελτιωθεί με συγκεκριμένες τροποποιήσεις στο καρμπιρατέρ. Εάν λειτουργείτε πάντα τη γεννήτριά σας σε υψόμετρα πάνω από τα 1500 μέτρα, ζητήστε από τον εκπρόσωπο σέρβις που σας εξυπηρετεί να προβεί στην τροποποίηση του καρμπιρατέρ. Αυτός ο κινητήρας, όταν λειτουργεί σε μεγάλο υψόμετρο με καρμπιρατέρ τροποποιημένο για λειτουργία σε μεγάλο υψόμετρο, θα ανταποκρίνεται στα πρότυπα εκπομπών σε όλη τη διάρκεια της ωφέλιμης ζωής του.

Ακόμα και με την τροποποίηση του καρμπιρατέρ, η ιπποδύναμη του κινητήρα μειώνεται κατά περίπου 3,5% για κάθε 300 μέτρα αύξηση στο υψόμετρο. Η επίπτωση του υψόμετρου στην ιπποδύναμη θα είναι μεγαλύτερη εάν δεν γίνει η τροποποίηση του καρμπιρατέρ.

ΠΡΟΣΟΧΗ:

Η λειτουργία της γεννήτριας σε υψόμετρο χαμηλότερο από αυτό για το οποίο τροφοδοτείται το καρμπιρατέρ ενδέχεται να επιφέρει μειωμένη απόδοση, υπερθέρμανση και σοβαρή ζημιά στον κινητήρα λόγω υπερβολικά φτωχού μείγματος αέρα/καυσίμου.

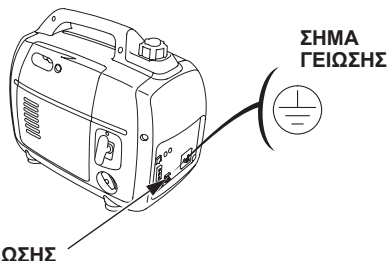


6. ΧΡΗΣΗ ΓΕΝΝΗΤΡΙΑΣ

Η γεννήτρια παράγει αρκετή ηλεκτρική ισχύ ώστε να μπορεί να προκαλέσει σοβαρό επεισόδιο ηλεκτρικού σοκ ή ηλεκτροπληξία εάν δεν χρησιμοποιηθεί σωστά.

Να γειώνετε πάντα τη γεννήτρια όταν η συνδεδεμένη συσκευή είναι γειωμένη.

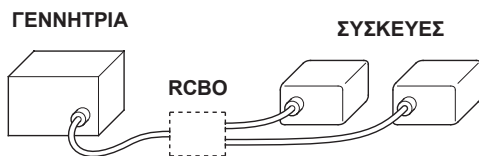
Για να γειώσετε τον ακροδέκτη της γεννήτριας, χρησιμοποιήστε χάλκινο σύρμα ίδιας ή μεγαλύτερης διαμέτρου με το καλώδιο της συνδεδεμένης συσκευής.



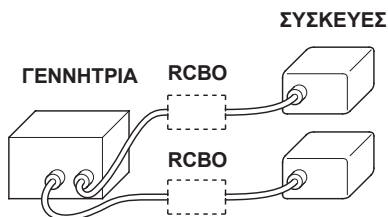
Χρησιμοποιείτε σεντ καλωδίου προέκτασης με αγωγό γείωσης όταν συνδέετε συσκευή με αγωγό γείωσης.

Για να εντοπίσετε τον ακροδέκτη γείωσης στο βύσμα, δείτε την ενότητα ΒΥΣΜΑ στη σελίδα 57.

Συνδέστε έναν RCBO (αυτόματο διακόπτη διαρροής με προστασία από υπερφόρτωση) ανίχνευσης βλάβης γείωσης των 30 mA και αποκοπή κάτω των 0,4 δευτερολέπτων σε περισσότερα από 30 A ρεύματος εξόδου, εάν χρησιμοποιείτε από δύο και πάνω συσκευές. Τηρείτε τις οδηγίες που παρέχονται από κάθε κατασκευαστή RCBO πριν από τη χρήση.



Σύνδεση με έναν RCBO



Σύνδεση με δύο RCBO

⚠ ΠΡΟΕΙΔΟΠΟΙΗΣΗ

Οι ακατάλληλες συνδέσεις στο ηλεκτρικό σύστημα ενός κτηρίου μπορεί να επιτρέψουν στο ρεύμα από τη γεννήτρια να ανατροφοδοτηθεί στις γραμμές κοινής ωφέλειας.

Η ανατροφοδότηση αυτή μπορεί να έχει ως αποτέλεσμα την ηλεκτροπληξία των εργατών της εταιρείας παροχής ηλεκτρισμού ή άλλων ατόμων που έρχονται σε επαφή με τις γραμμές σε περιπτώσεις διακοπής ρεύματος, ενώ η γεννήτρια μπορεί να εκραγεί, καεί ή προξενήσει πυρκαγιά κατά την αποκατάσταση του ρεύματος.

Συμβουλευτείτε την εταιρεία παροχής ρεύματος ή έναν εξειδικευμένο ηλεκτρολόγο προτού κάνετε οποιαδήποτε ηλεκτρική σύνδεση.



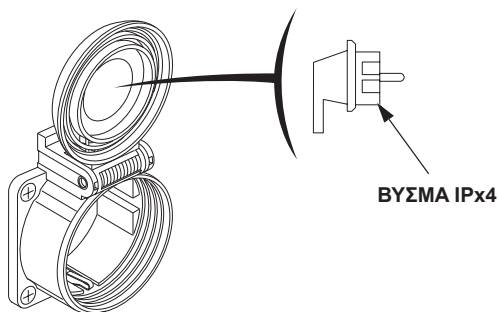
ΠΡΟΣΟΧΗ:

- Μην υπερβαίνετε το προδιαγραφόμενο όριο ρεύματος για κάθε ένα βύσμα.
- Μην τροποποιείτε και μη χρησιμοποιείτε τη γεννήτρια για σκοπούς εκτός αυτών για τους οποίους προορίζεται. Τηρείτε επίσης τα εξής κατά τη χρήση της γεννήτριας.
- Μη συνδέετε προέκταση στην εξάτμιση.
- Όταν απαιτείται επέκταση, διασφαλίζετε ότι χρησιμοποιείτε εύκαμπτο καλώδιο με περίβλημα από σκληρό καουτσούκ (IEC 245 ή ισοδύναμο).
Όταν χρησιμοποιείτε καλώδιο επέκτασης, η τιμή της αντίστασης δεν πρέπει να υπερβαίνει τα 1,5 Ω.
- Περιορίστε το μήκος των καλωδίων προέκτασης: 60 m για καλώδια των 1,5 mm² και 100 m για καλώδια των 2,5 mm². Τα μακριά καλώδια επέκτασης χαμηλώνουν το χρησιμοποιήσιμο ρεύμα εξαιτίας της αντίστασης στο καλώδιο επέκτασης.
- Κρατάτε τη γεννήτρια μακριά από άλλα ηλεκτρικά καλώδια ή σύρματα όπως οι γραμμές τροφοδοσίας του εμπορίου.

▲ ΠΡΟΕΙΔΟΠΟΙΗΣΗ

Τύπος G

Όταν συνδέετε βύσμα με γωνία, διασφαλίζετε ότι χρησιμοποιείτε αποκλειστικά βύσμα IPx4.





ΣΗΜΕΙΩΣΗ:

- Τα περισσότερα μοτέρ συσκευών απαιτούν ισχύ σε βατ υψηλότερη από την ονομαστική τους για την εκκίνηση. Βεβαιωθείτε ότι η ονομαστική τιμή ηλεκτρικής ισχύος του εργαλείου ή της συσκευής δεν υπερβαίνει τη μέγιστη ονομαστική ισχύ της γεννήτριας.
Η μέγιστη ισχύς είναι: 2,2 kVA
- Για τη συνεχή λειτουργία, μην υπερβαίνετε την ονομαστική ισχύ.
Η ονομαστική ισχύς είναι: 1,8 kVA
- Σε κάθε περίπτωση, οι απαιτήσεις συνολικής ισχύος (VA) όλων των συνδεδεμένων συσκευών πρέπει να λαμβάνονται υπόψη.
- Η μεγάλη υπερφόρτωση διακόπτει τη λειτουργία του προστατευτικού του κυκλώματος AC. Η ελαφριά υπερφόρτωση της γεννήτριας μπορεί να μη διακόψει τη λειτουργία του προστατευτικού του κυκλώματος AC, θα μειώσει όμως την ωφέλιμη διάρκεια ζωής της γεννήτριας.
- Το βύσμα DC μπορεί να χρησιμοποιηθεί ενώ χρησιμοποιείται η ισχύς AC.
(Με εξαίρεση τον τύπο B).
Εάν χρησιμοποιείτε και τα δύο ταυτόχρονα, μην υπερβαίνετε τη μέγιστη ισχύ AC.
Μέγιστη ισχύς AC: 1,7 kVA

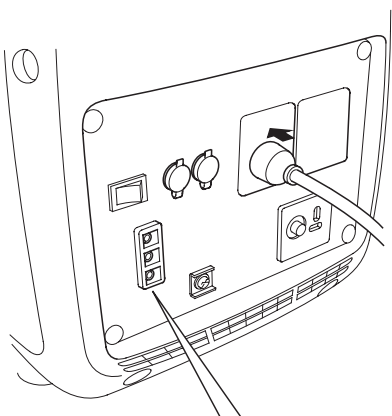




Εφαρμογές AC

1. Θέστε τον κινητήρα σε λειτουργία και βεβαιωθείτε ότι η ένδειξη Εξόδου (πράσινο) ανάβει.
2. Βεβαιωθείτε ότι η συσκευή που πρόκειται να χρησιμοποιηθεί είναι απενεργοποιημένη, και συνδέστε το βύσμα της συσκευής.

Τύποι B1, E, F, G, W

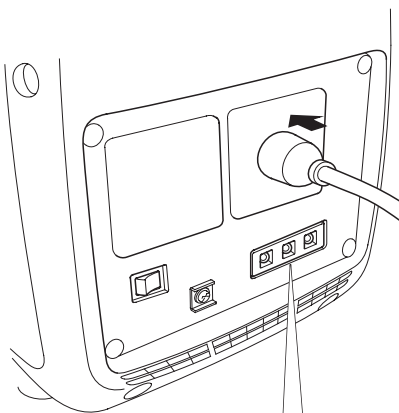


ΕΝΔΕΙΞΗ
ΥΠΕΡΦΟΡΤΩΣΗΣ
(ΚΟΚΚΙΝΟ)

ΕΝΔΕΙΞΗ
ΕΞΟΔΟΥ
(ΠΡΑΣΙΝΟ)



Τύπος B



ΕΝΔΕΙΞΗ
ΕΞΟΔΟΥ
(ΠΡΑΣΙΝΟ)

ΕΝΔΕΙΞΗ
ΥΠΕΡΦΟΡΤΩΣΗΣ
(ΚΟΚΚΙΝΟ)



ΠΡΟΣΟΧΗ:

- Η μεγάλη υπερφόρτωση που ανάβει συνεχώς την ένδειξη Υπερφόρτωση (κόκκινο) ενδέχεται να βλάψει τη γεννήτρια. Η οριακή υπερφόρτωση που ανάβει προσωρινά την ένδειξη Υπερφόρτωση (κόκκινο) ενδέχεται να μειώσει την ωφέλιμη διάρκεια ζωής της γεννήτριας.
- Βεβαιωθείτε ότι όλες οι συσκευές είναι σε καλή κατάσταση λειτουργίας προτού τις συνδέσετε στη γεννήτρια. Ο ηλεκτρικός εξοπλισμός (συμπεριλαμβανομένων των γραμμών και των συνδέσεων των βυσμάτων) δεν θα πρέπει να είναι ελαττωματικός. Εάν μια συσκευή αρχίσει να λειτουργεί αφύσικα, γίνει πολύ αργή ή σταματήσει απότομα, κλείστε αμέσως τον διακόπτη του κινητήρα της γεννήτριας. Στη συνέχεια αποσυνδέστε τη συσκευή και ελέγξτε τη για σημάδια δυσλειτουργίας.



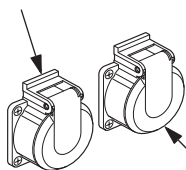


Προστατευτικό κυκλώματος AC

Τα προστατευτικά του κυκλώματος AC κλείνουν αυτόματα (το κουμπί βγαίνει έξω) σε περίπτωση βραχυκυκλώματος ή μεγάλης υπερφόρτωσης της γεννήτριας στο βύσμα. Εάν ένα προστατευτικό κυκλώματος AC κλείσει αυτόματα, ελέγξτε εάν η συσκευή δουλεύει σωστά και εάν υπερβαίνει την ονομαστική χωρητικότητα φορτίου του κυκλώματος προτού ανοίξετε ξανά το προστατευτικό του κυκλώματος AC πατώντας το κουμπί προς τα μέσα.

Τύποι F, G

ΒΥΣΜΑ AC Αρ. 1

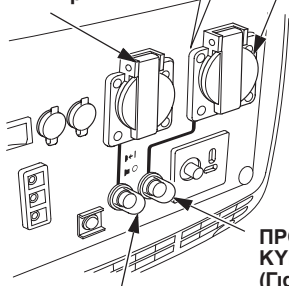


ΒΥΣΜΑ AC Αρ. 2

ΠΡΟΣΤΑΤΕΥΤΙΚΟ
ΚΥΚΛΩΜΑΤΟΣ
(Για το βύσμα Αρ. 2)

Τύποι E, W, B1

ΒΥΣΜΑ AC Αρ. 1



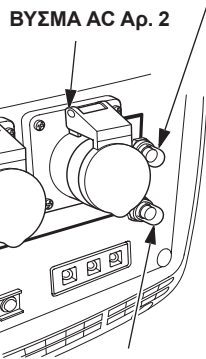
ΠΡΟΣΤΑΤΕΥΤΙΚΟ
ΚΥΚΛΩΜΑΤΟΣ
(Για το βύσμα Αρ. 1)

ΒΥΣΜΑ AC Αρ. 2

ΠΡΟΣΤΑΤΕΥΤΙΚΟ
ΚΥΚΛΩΜΑΤΟΣ
(Για το βύσμα Αρ. 2)

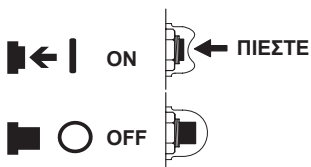
Τύπος B

ΒΥΣΜΑ AC Αρ. 1



ΠΡΟΣΤΑΤΕΥΤΙΚΟ
ΚΥΚΛΩΜΑΤΟΣ
(Για το βύσμα Αρ. 1)

(όταν είναι πατημένο)





Ενδείξεις Εξόδου και Υπερφόρτωσης

Η ένδειξη εξόδου (πράσινο) παραμένει αναμμένη υπό κανονικές συνθήκες λειτουργίας. Επιπλέον, η ένδειξη εξόδου διαθέτει μια απλοποιημένη λειτουργία μετρητή ώρας. Όταν ανάβετε τον κινητήρα, η ένδειξη αναβοσβήνει σύμφωνα με τις αθροιστικές ώρες λειτουργίας της γεννήτριας ως εξής:

- Κανένα αναβόσβημα: 0–100 ώρες
- 1 αναβόσβημα: 100–200 ώρες
- 2 αναβόσβηματα: 200–300 ώρες
- 3 αναβόσβηματα: 300–400 ώρες
- 4 αναβόσβηματα: 400–500 ώρες
- 5 αναβόσβηματα: 500 ώρες και άνω

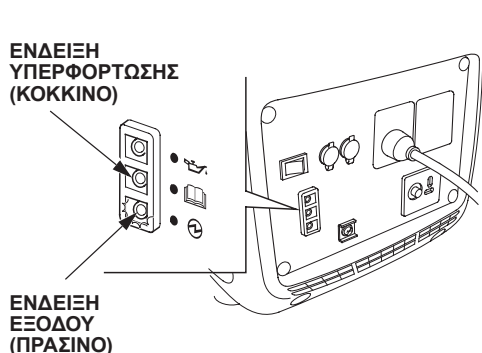
Εάν η γεννήτρια έχει υπερφορτωθεί (βλέπε σελίδα 26) ή εάν υπάρχει βραχυκύκλωμα στη συνδεδεμένη συσκευή, η ένδειξη εξόδου (πράσινο) σβήνει, η ένδειξη υπερφόρτωσης (κόκκινο) ανάβει και το ρεύμα προς τη συνδεδεμένη συσκευή διακόπτεται.

Σβήστε τον κινητήρα εάν ανάψει η ένδειξη υπερφόρτωσης (κόκκινο) και αναζητήστε την πηγή της υπερφόρτωσης.

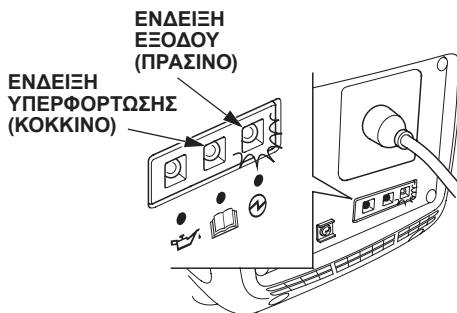
- Προτού συνδέσετε μια συσκευή στη γεννήτρια, ελέγξτε εάν είναι σε καλή κατάσταση και εάν η ονομαστική τιμή της ηλεκτρικής ισχύος της δεν υπερβαίνει αυτή της γεννήτριας. Στη συνέχεια συνδέστε το καλώδιο τροφοδοσίας της συσκευής και ανάψτε τον κινητήρα.

Εάν η ένδειξη υπερφόρτωσης αναβοσβήνει συνεχώς, υποδηλώνει αφύσικη λειτουργία εναλλάκτη (βλέπε σελίδα 51).

Τύποι B1, E, F, G, W



Τύπος B



ΣΗΜΕΙΩΣΗ:

Όταν ξεκινά η λειτουργία ενός ηλεκτρικού μοτέρ, η ένδειξη υπερφόρτωσης (κόκκινο) και η ένδειξη εξόδου (πράσινο) ενδέχεται να ανάψουν ταυτόχρονα. Αυτό είναι φυσιολογικό εάν η ένδειξη υπερφόρτωσης (κόκκινο) σβήσει μετά από 4 δευτερόλεπτα. Εάν η ένδειξη υπερφόρτωσης (κόκκινο) παραμένει αναμμένη, συμβουλευτείτε τον αντιπρόσωπο της γεννήτριας.





Παράλληλη λειτουργία (Εκτός από τον τύπο B)

Διαβάστε την ενότητα «ΧΡΗΣΗ ΓΕΝΝΗΤΡΙΑΣ» προτού συνδέσετε οποιοδήποτε εξοπλισμό για χρήση.

Για παράλληλη λειτουργία, χρησιμοποιείτε μόνο κιβώτιο συνδέσεως εγκεκριμένο από τη Honda (προαιρετικό) όταν συνδέετε δύο γεννήτριες EU22i για παράλληλη λειτουργία.

Τα περισσότερα μοτέρ συσκευών απαιτούν ισχύ σε βατ υψηλότερη από την ονομαστική τους για την εκκίνηση. Βεβαιωθείτε ότι η ονομαστική τιμή ηλεκτρικής ισχύος του εργαλείου ή της συσκευής δεν υπερβαίνει τη μέγιστη ονομαστική ισχύ της γεννήτριας.

Η μέγιστη ισχύς στην παράλληλη λειτουργία είναι:

EU22i και EU22i 4.4 kVA

EU22i και EU20i 4.2 kVA

Για τη συνεχή λειτουργία, μην υπερβαίνετε την ονομαστική ισχύ.

Η ονομαστική ισχύς στην παράλληλη λειτουργία είναι:

EU22i και EU22i 3.6 kVA

EU22i και EU20i 3.4 kVA

Σε κάθε περίπτωση, οι απαιτήσεις συνολικής ισχύος (VA) όλων των συνδεδεμένων συσκευών πρέπει να λαμβάνονται υπόψη.

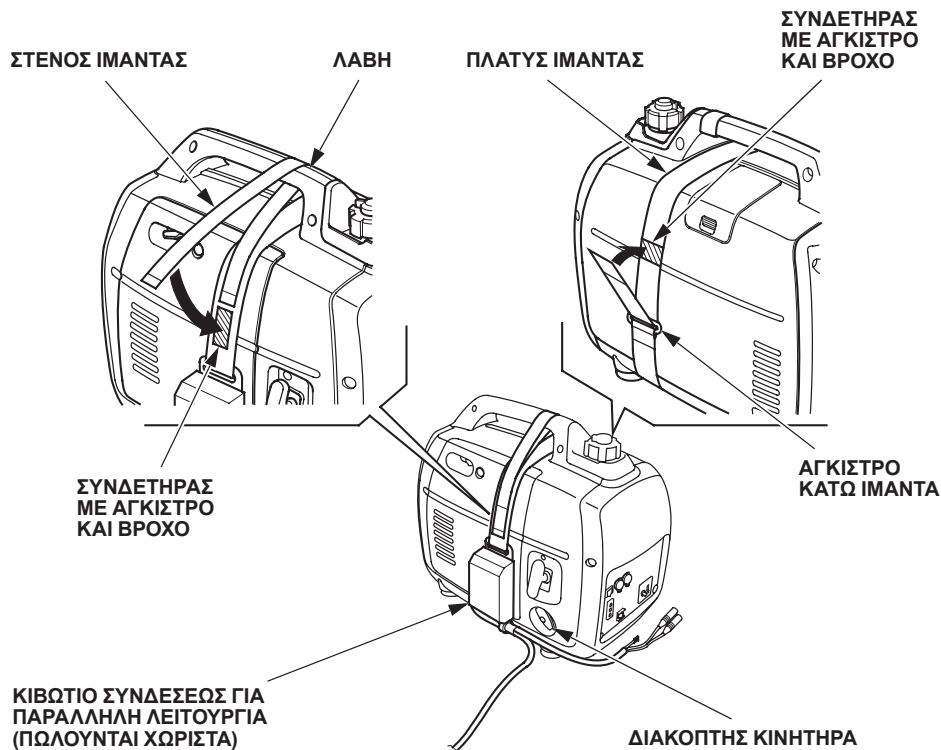
ΠΡΟΣΟΧΗ:

Η μεγάλη υπερφόρτωση που ανάβει συνεχώς την ένδειξη Υπερφόρτωσης (κόκκινο) ενδέχεται να βλάψει τη γεννήτρια. Η οριακή υπερφόρτωση που ανάβει προσωρινά την ένδειξη Υπερφόρτωσης (κόκκινο) ενδέχεται να μειώσει την ωφέλιμη διάρκεια ζωής της γεννήτριας.



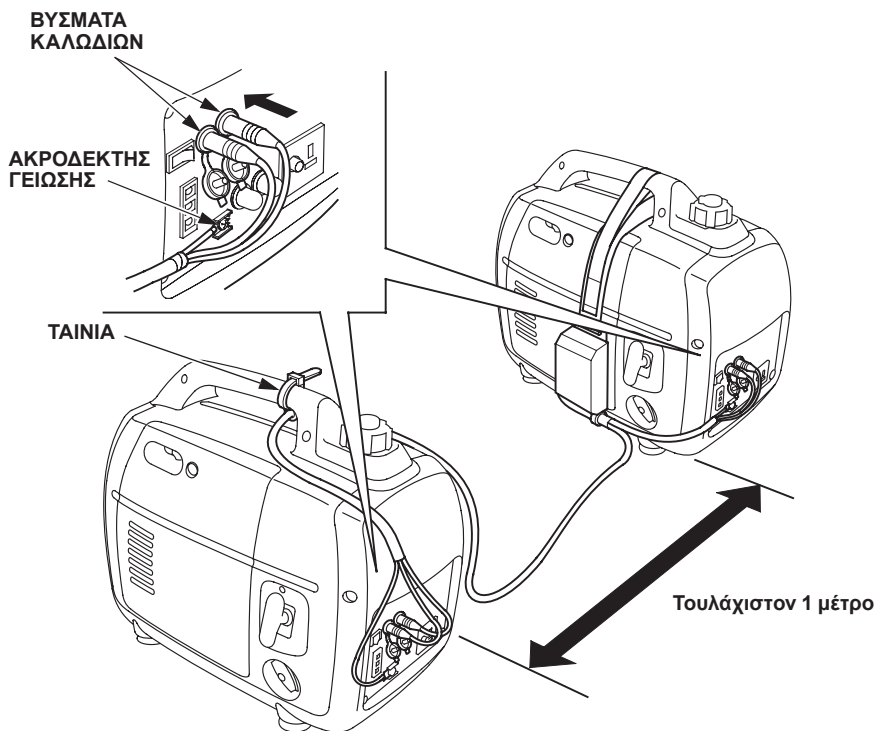
▲ ΠΡΟΕΙΔΟΠΟΙΗΣΗ

- Μην συνδέετε μοντέλα γεννητριών εκτός αυτών που προβλέπουν οι προδιαγραφές (βλέπε σελίδα 4).
 - Μην συνδέετε ποτέ καλώδιο εκτός από το κιβώτιο σύνδεσης για παράλληλη λειτουργία.
 - Συνδέστε και αφαιρέστε το κιβώτιο συνδέσεως για παράλληλη λειτουργία με τον κινητήρα σταματημένο.
 - Για μονή λειτουργία, το κιβώτιο συνδέσεως για παράλληλη λειτουργία πρέπει να αφαιρείται.
1. Εγκαταστήστε το κιβώτιο συνδέσεως για παράλληλη λειτουργία στην μοναδική γεννήτρια και στερεώστε το με την ταινία στερέωσης όπως στην εικόνα.
- Θέστε τον ιμάντα στην μπροστινή πλευρά της λαβής.
 - Σφίξτε τον στενό ιμάντα στη λαβή με τον συνδετήρα με άγκιστρο και βρόχο.
 - Περάστε τον επάνω πλατύ ιμάντα μέσα από το άγκιστρο του κάτω ιμάντα και σφίξτε με τον συνδετήρα με άγκιστρο και βρόχο.
 - Δρομολογήστε τα καλώδια του κιβωτίου σύνδεσης κάτω από τον διακόπτη κινητήρα.
 - Τοποθετήστε τους ιμάντες έτσι ώστε να μην είναι χαλαροί.





2. Συνδέστε τα βύσματα των καλωδίων και τους ακροδέκτες γείωσης του κιβωτίου συνδέσεως για παράλληλη λειτουργία στις γεννήτριες και σφίξτε τον σφιγκτήρα του καλωδίου στη λαβή.
- Τοποθετήστε τις γεννήτριες σε απόσταση τουλάχιστον 1 μέτρου τη μία από την άλλη κατά την παράλληλη λειτουργία.
 - Δρομολογήστε το καλώδιο μέσα από τη λαβή και σφίξτε το στη λαβή χρησιμοποιώντας την ταινία.
 - Προσοχή να μην χαλαρώσει το καλώδιο προς την πλευρά της λαβής μίζας.
 - Συνδέστε το μακρύτερο καλώδιο στη γεννήτρια στην οποία το κιβώτιο συνδέσεως δεν είναι εγκατεστημένο.
 - Μην τοποθετείτε τις γεννήτριες με την πλευρά της εξάτμισης απέναντι τη μία από την άλλη.

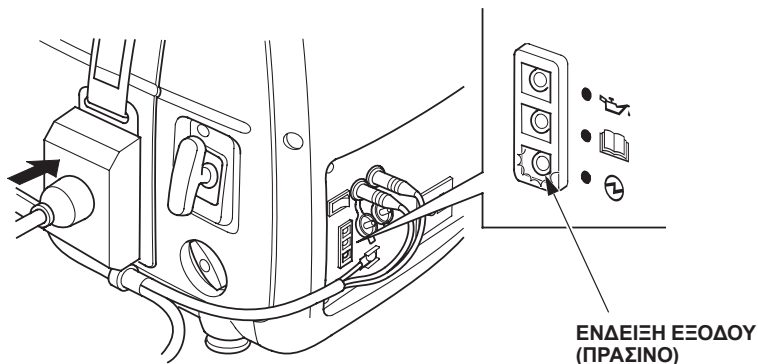


3. Συνδέστε τον ακροδέκτη γείωσης μιας γεννήτριας στη γείωση.
- Όταν μια συσκευή είναι συνδεδεμένη στη γείωση, συνδέετε και τη γεννήτρια στη γείωση.





4. Θέστε τους κινητήρες σε λειτουργία και βεβαιωθείτε ότι η ένδειξη Εξόδου (πράσινο) ανάβει.
5. Βεβαιωθείτε ότι η συσκευή που πρόκειται να χρησιμοποιηθεί είναι απενεργοποιημένη, και συνδέστε το βύσμα της συσκευής.
6. Ενεργοποιήστε τον εξοπλισμό που θα χρησιμοποιηθεί.



Παράλληλη λειτουργία με το μοντέλο EU20i

Για οδηγίες σύνδεσης του καλωδίου παράλληλης λειτουργίας, ανατρέξτε στις σελίδες 30 έως 33.

Μια γεννήτρια EU22i μπορεί να συνδεθεί μόνο σε γεννήτρια EU20i με συγκεκριμένους αριθμούς σειράς πλαισίου. Δείτε τον παρακάτω πίνακα για επιβεβαιώσετε ότι η γεννήτρια EU20i που διαθέτετε είναι συμβατή με μια EU22i.

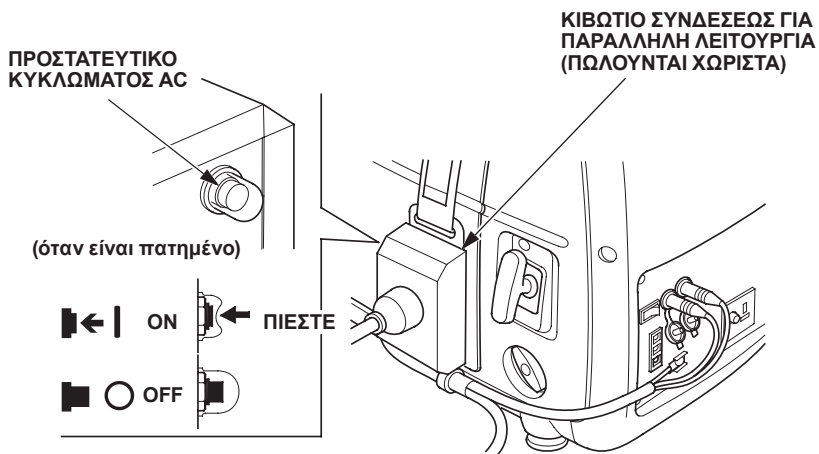
Μοντέλο	Εύρος αριθμών σειράς πλαισίου
EU20i	EAAJ-2032188 και μετά
	EACT-1000001 και μετά





Προστατευτικό κυκλώματος AC (Εκτός από τον τύπο B)

Το προστατευτικό κυκλώματος AC στο κιβώτιο συνδέσεως για παράλληλη λειτουργία θα κλείσει αυτόματα (το κουμπί βγαίνει έξω) σε περίπτωση βραχυκυκλώματος ή μεγάλης υπερφόρτωσης της γεννήτριας στο βύσμα. Εάν ένα προστατευτικό κυκλώματος AC κλείσει αυτόματα, ελέγξτε εάν η συσκευή δουλεύει σωστά και εάν υπερβαίνει την ονομαστική χωρητικότητα φορτίου (16 A) του κυκλώματος προτού ανοίξετε ξανά το προστατευτικό του κυκλώματος AC πατώντας το κουμπί προς τα μέσα.



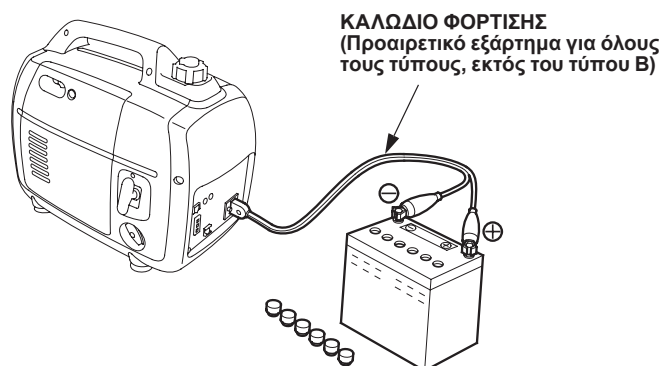
Εφαρμογή DC (Εκτός από τον τύπο B)

Το βύσμα DC μπορεί να χρησιμοποιηθεί για τη φόρτιση μπαταριών αυτοκινητιστικού τύπου 12 volt μόνο.

ΣΗΜΕΙΩΣΗ:

Στη λειτουργία DC, γυρίζετε τον διακόπτη βαλβίδας Eco στη θέση OFF.

1. Συνδέστε το καλώδιο φόρτισης στο βύσμα DC της γεννήτριας και μετά στους ακροδέκτες της μπαταρίας.



▲ ΠΡΟΕΙΔΟΠΟΙΗΣΗ

- Για την αποτροπή του ενδεχόμενου δημιουργίας σπινθήρα κοντά στην μπαταρία, συνδέστε το καλώδιο φόρτισης πρώτα στη γεννήτρια και μετά στην μπαταρία. Αποσυνδέετε το καλώδιο πρώτα από την μπαταρία.
- Προτού συνδέσετε το καλώδιο φόρτισης σε μπαταρία εγκατεστημένη σε όχημα, αποσυνδέετε το καλώδιο της μπαταρίας του οχήματος αφού αφαιρέσετε τα καλώδια φόρτισης. Αυτή η διαδικασία αποτρέπει το ενδεχόμενο βραχυκυκλώματος και σπινθήρων στην περίπτωση ακούσιας επαφής ανάμεσα σε έναν ακροδέκτη της μπαταρίας και στο πλαίσιο ή αμάξωμα του οχήματος.

ΠΡΟΣΟΧΗ:

- Μην επιχειρείτε να βάλετε μπροστά τον κινητήρα του αυτοκινήτου με τη γεννήτρια ακόμα συνδεδεμένη στην μπαταρία. Ενδέχεται να προκληθεί ζημιά στη γεννήτρια.
- Συνδέετε τον θετικό ακροδέκτη της μπαταρίας στο θετικό καλώδιο φόρτισης. Μην αντιστρέψετε τα καλώδια φόρτισης: ενδέχεται να προκληθεί σοβαρή ζημιά στη γεννήτρια ή/και την μπαταρία

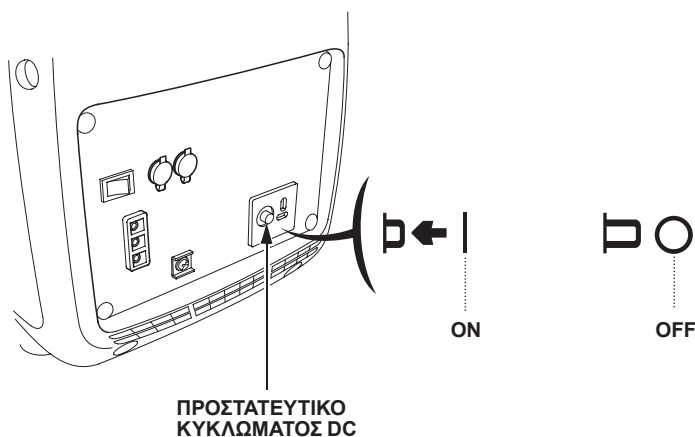
⚠ ΠΡΟΕΙΔΟΠΟΙΗΣΗ

- Οι μπαταρίες παράγουν εκρηκτικά αέρια: Σε περίπτωση ανάφλεξης, η έκρηξη μπορεί να επιφέρει σοβαρό τραυματισμό ή τύφλωση. Ο χώρος πρέπει να αερίζεται επαρκώς κατά τη φόρτιση.
- **ΧΗΜΙΚΟΣ ΚΙΝΔΥΝΟΣ:** Ο ηλεκτρολύτης της μπαταρίας περιέχει θειικό οξύ. Η επαφή με τα μάτια ή το δέρμα, ακόμα και μέσα από τα ρούχα, μπορεί να προκαλέσει σοβαρά εγκαύματα. Φοράτε μάσκα και προστατευτικά ενδύματα.
- Κρατήστε μακριά φλόγες και σπινθήρες, και μην καπνίζετε μέσα στον χώρο.
ΑΝΤΙΔΟΤΟ: Εάν εισχωρήσει ηλεκτρολύτης στα μάτια σας, ξεπλύνετε καλά με ζεστό νερό για τουλάχιστον 15 λεπτά και καλέστε αμέσως γιατρό.
- **ΔΗΛΗΤΗΡΙΟ:** Ο ηλεκτρολύτης είναι δηλητήριο.
ΑΝΤΙΔΟΤΟ
 - Εξωτερικά: Ξεπλύνετε καλά με νερό.
 - Εσωτερικά: Πιείτε μεγάλη ποσότητα νερού ή γάλατος.
Στη συνέχεια πιείτε γάλα ή μαγνήσιο ή φυτικό λάδι, και καλέστε γιατρό αμέσως.
- **ΦΥΛΑΣΣΕΤΕ ΜΑΚΡΙΑ ΑΠΟ ΤΑ ΠΑΙΔΙΑ**

2. Βάλτε μπροστά τον κινητήρα.

ΣΗΜΕΙΩΣΗ:

- Το βύσμα DC μπορεί να χρησιμοποιηθεί ενώ χρησιμοποιείται η ισχύς AC.
- Η υπερφόρτωση του κυκλώματος DC κλείνει το προστατευτικό του κυκλώματος DC (το κουμπί βγαίνει έξω).
Εάν συμβεί αυτό, περιμένετε μερικά λεπτά προτού πατήσετε το προστατευτικό κυκλώματος για επανεκκίνηση της λειτουργίας.



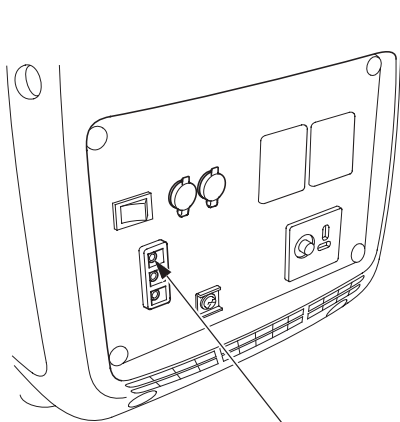


Σύστημα συναγερμού λαδιού

Το σύστημα συναγερμού λαδιού έχει σχεδιαστεί για την αποτροπή της ζημιάς του κινητήρα λόγω ανεπαρκούς ποσότητας λαδιού στο κάρτερ. Προτού η στάθμη του λαδιού στο κάρτερ πέσει κάτω από το ασφαλές όριο, το σύστημα συναγερμού λαδιού σβήνει αυτόματα τον κινητήρα (ο διακόπτης του κινητήρα παραμένει στη θέση ON).

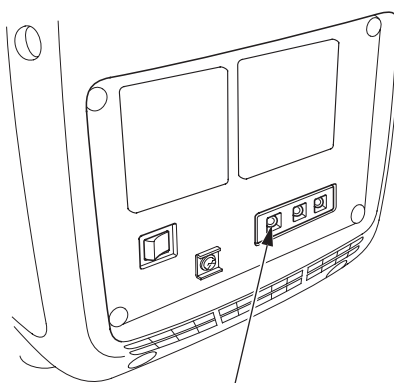
Εάν το σύστημα συναγερμού λαδιού σταματήσει τον κινητήρα, η ένδειξη συναγερμού λαδιού (κόκκινο) θα ανάβει όταν γυρνάτε τη μίζα και ο κινητήρας δεν θα παίρνει μπροστά. Σε αυτή την περίπτωση, ελέγξτε τη στάθμη λαδιού κινητήρα (βλέπε σελίδα 16).

Τύποι B1, E, F, G, W



ΕΝΔΕΙΞΗ ΣΥΝΑΓΕΡΜΟΥ
ΛΑΔΙΟΥ (ΚΟΚΚΙΝΟ)

Τύπος B

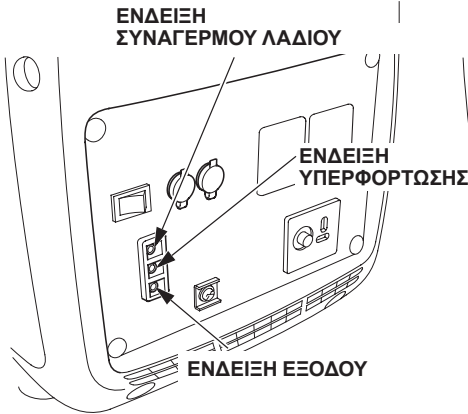


ΕΝΔΕΙΞΗ ΣΥΝΑΓΕΡΜΟΥ
ΛΑΔΙΟΥ (ΚΟΚΚΙΝΟ)

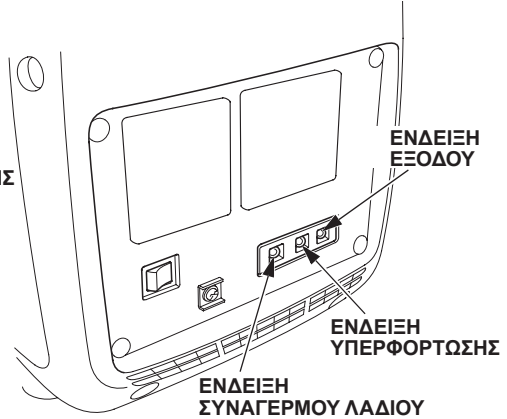


Μοτίβα φωτεινών λυχνιών LED

Τύποι Β1, Ε, F, G, W



Τύπος Β



Κατάσταση	Πιθανή αιτία	Ένδειξη εξόδου	Ένδειξη υπερφόρτωσης	Ένδειξη συναγερμού λαδιού
Φυσιολογική	Λειτουργεί φυσιολογικά	○	●	●
Δυσλειτουργία	Βλάβη εναλλάκτη	●	☀	●
Αφύσικη	Υπερένταση στην έξοδο	●	○	●
	Υπερθέρμανση εναλλάκτη	●	○	●
Προειδοποίηση	Χαμηλή στάθμη λαδιού	●	●	○

○ : ON

● : OFF

☀ : Αναβοσβήνει

Ανατρέξτε στην ενότητα ΑΝΤΙΜΕΤΩΠΙΣΗ ΠΡΟΒΛΗΜΑΤΩΝ στη σελίδα 51 για τις διαγνώσεις βλαβών.



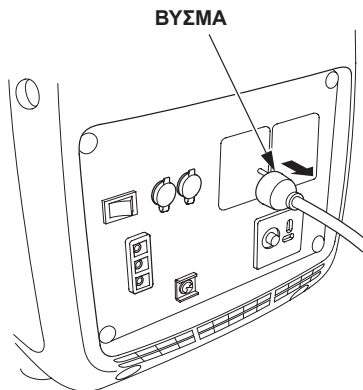
7. ΔΙΑΚΟΠΗ ΛΕΙΤΟΥΡΓΙΑΣ ΤΟΥ ΚΙΝΗΤΗΡΑ

Για να σταματήσετε εκτάκτως τον κινητήρα, στρέψτε τον διακόπτη κινητήρα στη θέση OFF ως το τέρμα.

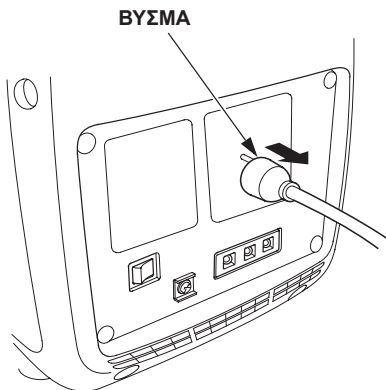
ΚΑΤΑ ΤΗ ΦΥΣΙΟΛΟΓΙΚΗ ΧΡΗΣΗ:

1. Απενεργοποιήστε τον συνδεδεμένο εξοπλισμό και τραβήξτε το εισαγμένο βύσμα.

Τύποι B1, E, F, G, W

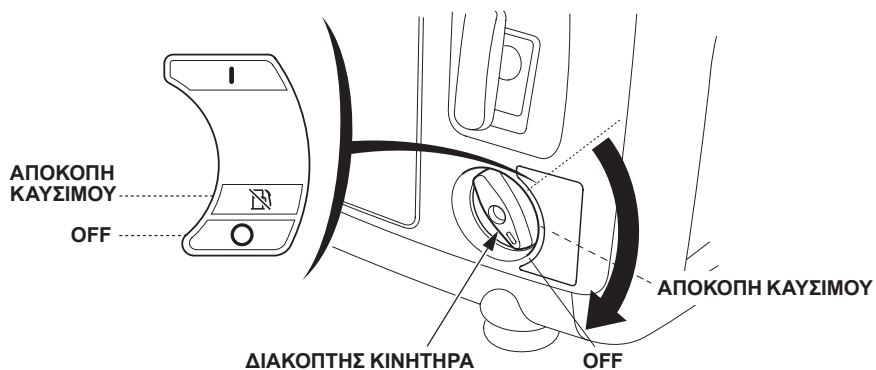


Τύπος B





2. Στρέψτε τον διακόπτη κινητήρα στη θέση OFF ως το τέρμα.

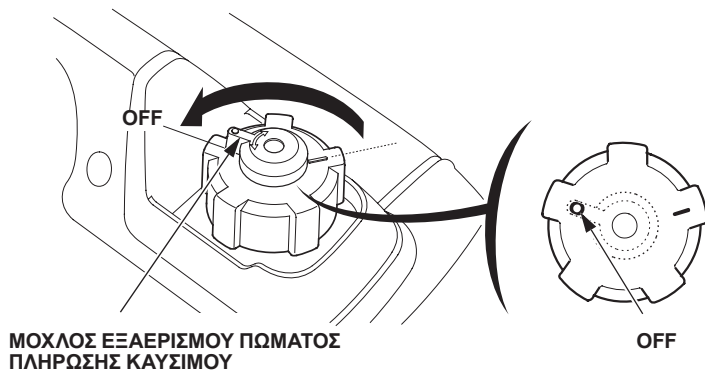


ΣΗΜΕΙΩΣΗ:

Η λειτουργία της γεννήτριας στη θέση FUEL OFF (αποκοπή καυσίμου) προτού γυρίσετε τον διακόπτη κινητήρα στη θέση OFF, μπορεί να μειώσει το καύσιμο στο καρμπυρατέρ.

- Όταν χρησιμοποιείτε τη θέση FUEL OFF, η γεννήτρια θα εξακολουθήσει να λειτουργεί για μερικά λεπτά έως ότου το καύσιμο στο καρμπυρατέρ καταναλωθεί, και στη συνέχεια ο κινητήρας θα σταματήσει.
- Στρέψτε τον διακόπτη κινητήρα στη θέση OFF αφού σταματήσει ο κινητήρας.
- Αφού σταματήσει ο κινητήρας με χρήση της θέσης FUEL OFF, για την επανεκκίνησή του θα χρειαστούν επιπλέον έλξεις στη μίζα.

3. Στρέψτε τον μοχλό εξαερισμού του πώματος πλήρωσης καυσίμου εντελώς δεξιόστροφα στη θέση OFF.



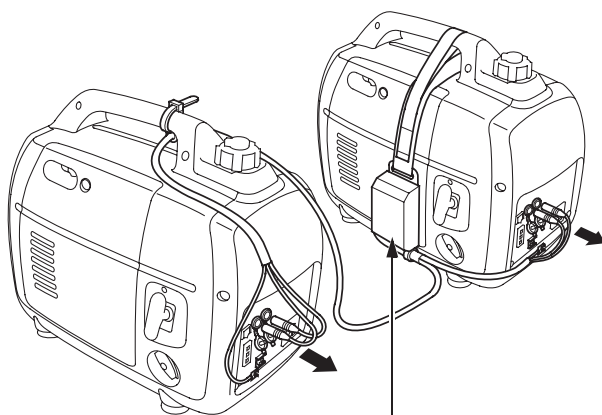
ΠΡΟΣΟΧΗ:

Βεβαιωθείτε ότι ο μοχλός εξαερισμού πώματος πλήρωσης καυσίμου και ο διακόπτης κινητήρα είναι στη θέση OFF όταν απενεργοποιείτε, μεταφέρετε ή/και φυλάσσετε τη γεννήτρια.





4. Εάν δύο γεννήτριες είναι συνδεδεμένες για παράλληλη λειτουργία, αποσυνδέστε το καλώδιο παράλληλης λειτουργίας αφού σταματήσετε τους κινητήρες (Εκτός από τον τύπο B).



**ΚΙΒΩΤΙΟ ΣΥΝΔΕΣΕΩΣ ΓΙΑ
ΠΑΡΑΛΛΗΛΗ ΛΕΙΤΟΥΡΓΙΑ
(ΠΩΛΟΥΝΤΑΙ ΧΩΡΙΣΤΑ)**

ΣΗΜΕΙΩΣΗ:

Εάν η γεννήτρια δεν πρόκειται να χρησιμοποιηθεί για μεγάλο χρονικό διάστημα, ανατρέξτε στη σελίδα 48 για πληροφορίες για το τι πρέπει να κάνετε. *Προτού φυλάξετε τη μονάδα για μεγάλο χρονικό διάστημα.*



8. ΣΥΝΤΗΡΗΣΗ

Σκοπός του χρονοδιαγράμματος συντήρησης και προσαρμογής είναι η διατήρηση της γεννήτριας στη βέλτιστη κατάσταση λειτουργίας. Κάνετε έλεγχο και σέρβις βάσει του χρονοδιαγράμματος του παρακάτω πίνακα.

▲ ΠΡΟΕΙΔΟΠΟΙΗΣΗ

Βεβαιωθείτε ότι ο κινητήρας δεν λειτουργεί προτού ξεκινήσετε συντήρηση ή επισκευή. Έτσι θα αποφύγετε αρκετούς πιθανούς κινδύνους:

- **Δηλητηρίαση από το μονοξείδιο του άνθρακα της εξάτμισης.**
Βεβαιωθείτε ότι ο χώρος όπου λειτουργεί ο κινητήρας αερίζεται επαρκώς.
- **Εγκαύματα από ζεστά εξαρτήματα.** Αφήστε τον κινητήρα και το σύστημα απαγωγής καυσαερίων να κρυώσουν προτού τα αγγίξετε.
- **Τραυματισμός από κινούμενα μέρη.** Μη θέτετε τον κινητήρα σε λειτουργία εκτός εάν υπάρχει σχετική οδηγία.

Ο σιγαστήρας θερμαίνεται πολύ κατά τη λειτουργία και παραμένει ζεστός για αρκετή ώρα αφού σταματήσει να λειτουργεί ο κινητήρας. Μην αγγίζετε τον σιγαστήρα ενώ είναι ακόμα ζεστός. Αφήστε τον κινητήρα να κρυώσει προτού ξεκινήσετε τη συντήρηση.

ΠΡΟΣΟΧΗ:

Χρησιμοποιείτε μόνο αυθεντικά ανταλλακτικά Honda ή ισοδύναμα τους. Η χρήση ανταλλακτικών μη ισοδύναμης ποιότητας ενδέχεται να βλάψει τη γεννήτρια.

Χρονοδιάγραμμα συντήρησης

ΠΕΡΙΟΔΟΣ ΤΑΚΤΙΚΟΥ ΣΕΡΒΙΣ (1) Εκτελείται τον μήνα ή μετά από τις ώρες λειτουργίας που υποδεικνύονται, ανάλογα με το ποιο από τα δύο προηγείται.	ΕΞΑΡΤΗΜΑ	Κάθε χρήση	Πρώτος μήνας ή 20 ώρες	Κάθε 3 μήνες ή 50 ώρες	Κάθε 6 μήνες ή 100 ώρες	Κάθε χρόνο ή 200 ώρες	σελίδα
Λάδι κινητήρα	Έλεγχος στάθμης	o					15
	Αλλαγή		o		o		43
Φίλτρο αέρα	Έλεγχος	o					19
	Καθαρισμός			o (2)			44
Σπινθηριστής	Έλεγχος - προσαρμογή				o		45
	Αντικατάσταση					o	
Διάκενο βαλβίδας	Έλεγχος - προσαρμογή					o (3)	-
Θάλαμος καύσης	Καθαρισμός		Μετά από 300 ώρες (3)				-
Ρεζερβουάρ & φίλτρο καυσίμου	Καθαρισμός				o (3)		-
Σωλήνας καυσίμου	Έλεγχος		Κάθε 2 χρόνια (Αντικατάσταση εφόσον χρειάζεται) (3)				-

ΣΗΜΕΙΩΣΗ:

- (1) Για εμπορική χρήση, καταχωρίζετε τις ώρες λειτουργίας για να καθορίσετε τα κατάλληλα διαστήματα συντήρησης.
- (2) Κάνετε σέρβις συχνότερα όταν τη χρησιμοποιείτε σε χώρους με σκόνη.
- (3) Το σέρβις σε αυτά τα εξαρτήματα πρέπει να γίνεται από τον υπεύθυνο σέρβις που σας εξυπηρετεί, εκτός εάν διαθέτετε τα κατάλληλα εργαλεία και την απαιτούμενη μηχανική εκπαίδευση. Ανατρέξτε στο εγχειρίδιο καταστημάτων Honda για τις διαδικασίες σέρβις.



1. ΑΛΛΑΓΗ ΛΑΔΙΟΥ

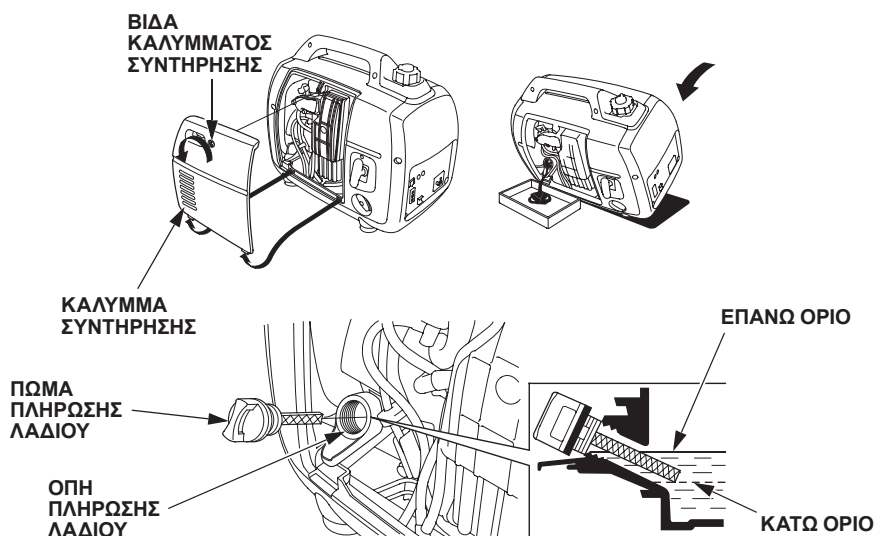
Αδειάστε το λάδι ενώ ο κινητήρας είναι ακόμα ζεστός για να διασφαλίσετε τη γρήγορη και πλήρη εκκένωση.

ΠΡΟΣΟΧΗ:

Μην ξεχάσετε να γυρίσετε τον μοχλό εξαερισμού πύματος πλήρωσης καυσίμου και τον διακόπτη κινητήρα στη θέση OFF προτού αδειάσετε το λάδι.

1. Ξεβιδώστε τη βίδα του καλύμματος συντήρησης και αφαιρέστε το κάλυμμα συντήρησης.
2. Αφαιρέστε το πώμα του ρεζερβουάρ πλήρωσης λαδιού.
3. Αδειάστε το ακάθαρτο λάδι σχολαστικά σε κατάλληλο δοχείο.
4. Γεμίστε με το συνιστώμενο λάδι (βλέπε σελίδα 15) και ελέγξτε τη στάθμη λαδιού.
5. Σκουπίστε το λάδι που έχει χυθεί.
6. Τοποθετήστε ξανά το πώμα του ρεζερβουάρ πλήρωσης λαδιού.
7. Τοποθετήστε ξανά το κάλυμμα συντήρησης και σφίξτε τη βίδα του ως το τέρμα.

ΧΩΡΗΤΙΚΟΤΗΤΑ ΛΑΔΙΟΥ ΚΙΝΗΤΗΡΑ: 0,44 λίτρα (0.46 US qt, 0.39 Imp qt)



Πλύνετε τα χέρια σας με σαπούνι και νερό αφού χειριστείτε χρησιμοποιημένο λάδι.

ΣΗΜΕΙΩΣΗ:

Απορρίψτε το λάδι κινητήρα με τρόπο φιλικό προς το περιβάλλον. Συνιστούμε να το μεταφέρετε μέσα σε σφραγισμένο δοχείο σε ένα τοπικό πρατήριο καυσίμων για αξιοποίηση. Μην το πετάτε στα σκουπίδια και μην το χύνετε στο έδαφος.



2. ΣΕΡΒΙΣ ΦΙΛΤΡΟΥ ΑΕΡΑ

Οι ακαθαρσίες στο φίλτρο αέρα περιορίζουν τη ροή του αέρα προς το καρμπυρατέρ. Για την αποτροπή της δυσλειτουργίας του καρμπυρατέρ, κάνετε τακτικά σέρβις του φίλτρου αέρα. Κάνετε σέρβις πιο συχνά όταν η γεννήτρια λειτουργεί σε χώρους με υπερβολική σκόνη.

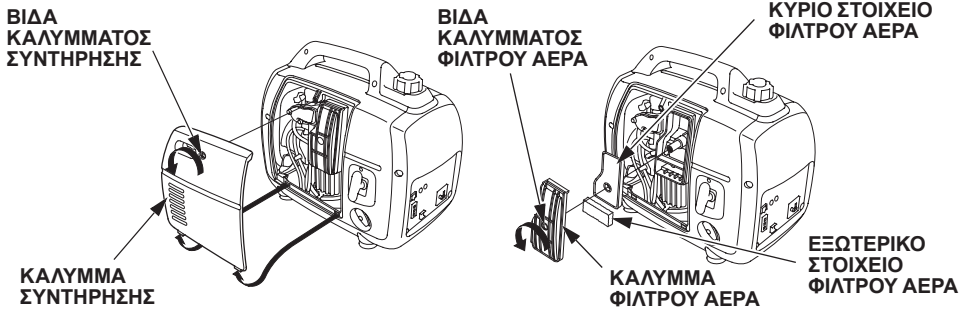
▲ ΠΡΟΕΙΔΟΠΟΙΗΣΗ

Μη χρησιμοποιείτε βενζίνη ή διαλυτικά με χαμηλό σημείο ανάφλεξης για τον καθαρισμό. Είναι εύφλεκτα και εκρηκτικά υπό ορισμένες συνθήκες.

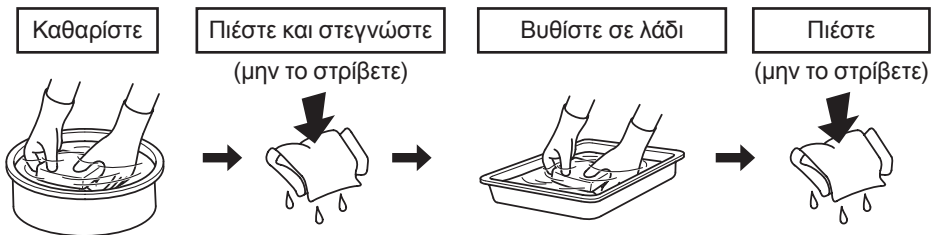
ΠΡΟΣΟΧΗ:

Μη λειτουργείτε ποτέ τη γεννήτρια χωρίς το φίλτρο αέρα. Ενδέχεται να επέλθει ταχεία φθορά του κινητήρα.

1. Ξεβιδώστε τη βίδα του καλύμματος συντήρησης και αφαιρέστε το κάλυμμα.
2. Ξεβιδώστε τη βίδα του καλύμματος φίλτρου αέρα και αφαιρέστε το κάλυμμα.



3. Καθαρίστε με ζεστό σαπουνόνερο, ξεπλύνετε και αφήστε να στεγνώσει καλά ή καθαρίστε με διαλυτικό υψηλού σημείου ανάφλεξης και αφήστε να στεγνώσει. Βυθίστε το κύριο και τα εξωτερικά στοιχεία του φίλτρου αέρα σε καθαρό λάδι κινητήρα και πιέστε για να βγει όλη η περίσσεια. Ο κινητήρας θα καπνίζει κατά την αρχική εκκίνηση εάν έχει παραμείνει πολύ λάδι στον αφρό.



4. Τοποθετήστε ξανά το κύριο και τα εξωτερικά στοιχεία του φίλτρου αέρα και το κάλυμμα του φίλτρου αέρα. Βιδώστε καλά τη βίδα του καλύμματος φίλτρου αέρα.
5. Τοποθετήστε ξανά το κάλυμμα συντήρησης και σφίξτε τη βίδα του ως το τέρμα.

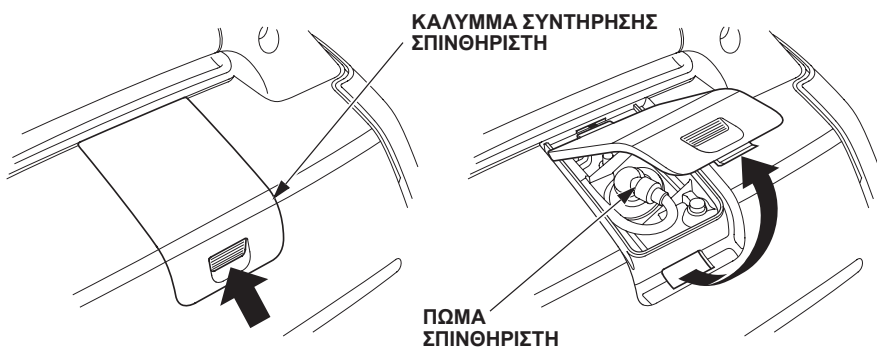


3. ΣΕΡΒΙΣ ΣΠΙΝΘΗΡΙΣΤΗ

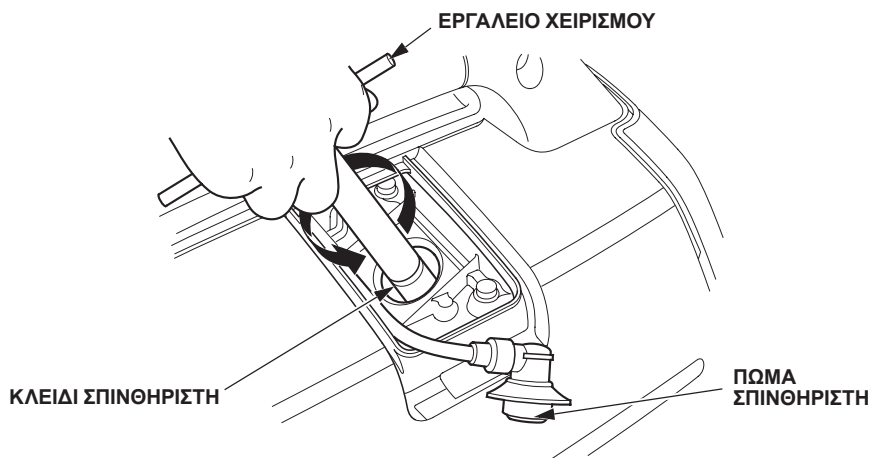
ΣΥΝΙΣΤΩΜΕΝΟΣ ΣΠΙΝΘΗΡΙΣΤΗΣ: CR5HSB (NGK)

Για τη σωστή λειτουργία του κινητήρα, ο σπινθηριστής πρέπει να έχει τοποθετηθεί με το σωστό διάκενο και να μην έχει ιζήματα.

1. Αφαιρέστε το κάλυμμα συντήρησης του σπινθηριστή.

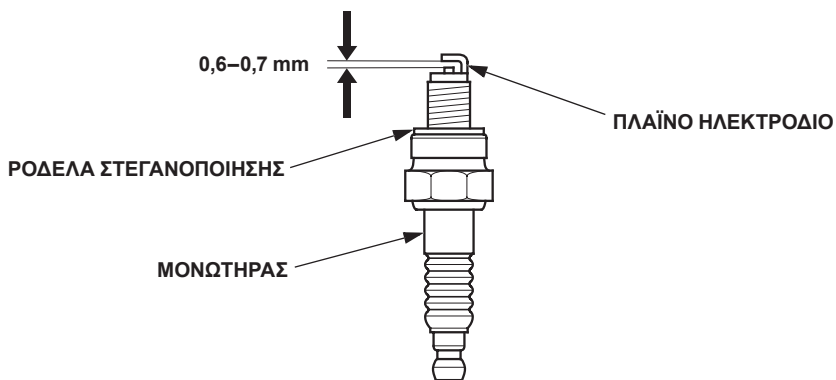


2. Αφαιρέστε το πώμα του σπινθηριστή.
3. Καθαρίστε τις ακαθαρσίες γύρω από τη βάση του σπινθηριστή.
4. Χρησιμοποιήστε ειδικό κλειδί για να αφαιρέσετε τον σπινθηριστή.





5. Ελέγξτε τον σπινθηριστή με το μάτι. Απορρίψτε τον εάν ο μονωτήρας έχει ρωγμές, σπασίματα ή ελαττώματα. Καθαρίστε τον σπινθηριστή με μεταλλική βούρτσα εάν πρόκειται να τον ξαναχρησιμοποιήσετε.
6. Μετρήστε το διάκενο του σπινθηριστή με διακενόμετρο.
Διορθώστε εάν χρειάζεται κάμπτοντας με προσοχή το πλαϊνό ηλεκτρόδιο.
Το διάκενο πρέπει να είναι:
0,6–0,7 mm



7. Τοποθετήστε τον σπινθηριστή προσεκτικά με το χέρι, για να αποφύγετε την εσφαλμένη ευθυγράμμιση των σπειρωμάτων.
8. Αφού τοποθετηθεί ο νέος σπινθηριστής με το χέρι, θα πρέπει να συσφιχτεί κατά 1/2 στροφή με κλειδί ώστε να συμπιεστεί η ροδέλα στεγανοποίησης. Εάν τοποθετήθηκε μεταχειρισμένος σπινθηριστής, χρειάζεται μόνο 1/8 ή 1/4 στροφής μετά την τοποθέτησή του.
9. Τοποθετήστε ξανά καλά το πώμα του σπινθηριστή πάνω στον σπινθηριστή.
10. Τοποθετήστε ξανά το κάλυμμα συντήρησης του σπινθηριστή.

ΠΡΟΣΟΧΗ:

- Ο σπινθηριστής πρέπει να είναι καλά βιδωμένος. Εάν δεν είναι σωστά βιδωμένος, μπορεί να θερμανθεί πολύ και να προξενήσει ζημιά στη γεννήτρια.
- Μη χρησιμοποιείτε ποτέ σπινθηριστή με ακατάλληλο εύρος θερμοτήτας.



9. ΜΕΤΑΦΟΡΑ / ΦΥΛΑΞΗ

Για την αποτροπή της διαρροής καυσίμου κατά τη μεταφορά ή την προσωρινή φύλαξη, η γεννήτρια πρέπει να ασφαρίζεται όρθια στην κανονική της θέση λειτουργίας, με τον διακόπτη του κινητήρα κλειστό.

Ο μοχλός εξαερισμού του πώματος πλήρωσης καυσίμου πρέπει να είναι γυρισμένος εντελώς δεξιόστροφα στη θέση OFF.

Αφήστε τον κινητήρα να κρυώσει προτού στρέψετε τον μοχλό εξαερισμού του πώματος πλήρωσης καυσίμου στη θέση OFF.

▲ ΠΡΟΕΙΔΟΠΟΙΗΣΗ

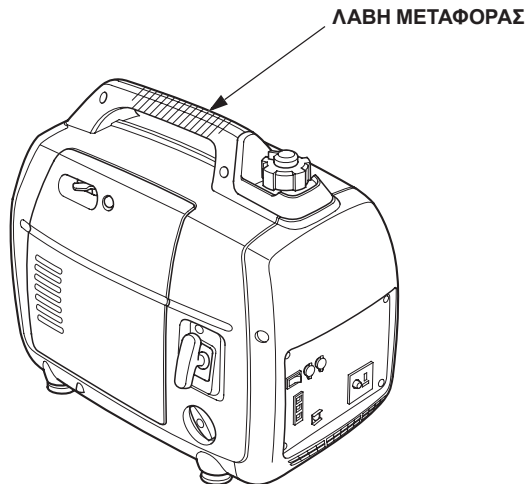
Κατά τη μεταφορά της γεννήτριας:

Μη γεμίζετε υπερβολικά το ρεζερβουάρ καυσίμου (δεν θα πρέπει να υπάρχει καύσιμο πάνω από το στόμιο του ρεζερβουάρ).

- Μη λειτουργείτε τη γεννήτρια ενώ βρίσκεται σε ένα όχημα. Πάρτε τη γεννήτρια από το όχημα και χρησιμοποιήστε την σε καλά αεριζόμενο χώρο.
- Αποφύγετε τους χώρους με απευθείας έκθεση στο ηλιακό φως για την τοποθέτηση της γεννήτριας σε ένα όχημα. Εάν η γεννήτρια παραμείνει σε κλειστό όχημα για πολλές ώρες, η υψηλή θερμοκρασία στο όχημα μπορεί να προξενήσει εξάτμιση του καυσίμου με ενδεχόμενο έκρηξης.
- Μην οδηγείτε σε ανώμαλο οδόστρωμα για πολλή ώρα με τη γεννήτρια στο όχημα. Εάν πρέπει να μεταφέρετε τη γεννήτρια σε ανώμαλο οδόστρωμα, αδειάστε προηγουμένως το καύσιμο της γεννήτριας.

ΣΗΜΕΙΩΣΗ:

Για τη μεταφορά της γεννήτριας, κρατήστε την από τη λαβή μεταφοράς (τα μέρη με σκίαση στην παρακάτω εικόνα).





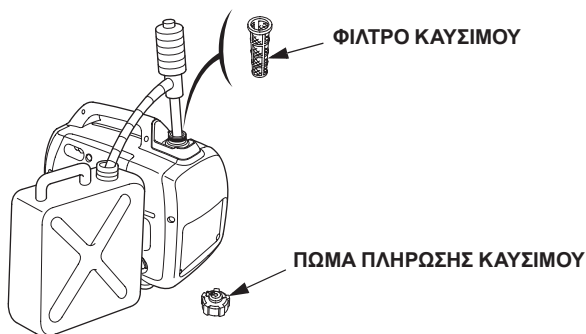
Προτού φυλάξετε τη μονάδα για μεγάλο χρονικό διάστημα:

1. Βεβαιωθείτε ότι ο χώρος φύλαξης δεν έχει υπερβολική υγρασία και σκόνη.
2. Αδειάστε το καύσιμο.

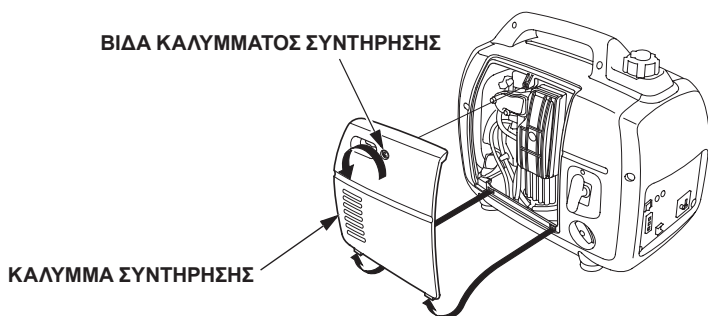
⚠ ΠΡΟΕΙΔΟΠΟΙΗΣΗ

Η βενζίνη είναι εξαιρετικά εύφλεκτη και είναι εκρηκτική υπό ορισμένες συνθήκες. Κάνετε τον ανεφοδιασμό σε καλά αεριζόμενο χώρο, με τον κινητήρα σταματημένο. Μην καπνίζετε και κρατάτε μακριά οποιαδήποτε φλόγα και σπίθα από τον χώρο κατά τη διάρκεια της διαδικασίας.

- α. Ξεβιδώστε το πώμα πλήρωσης καυσίμου (βλέπε σελίδα 17), αφαιρέστε το φίλτρο καυσίμου, και αδειάστε το ρεζερβουάρ καυσίμου σε ένα εγκεκριμένο δοχείο βενζίνης. Συνιστούμε τη χρήση αντλίας χειρός βενζίνης του εμπορίου για το άδειασμα του ρεζερβουάρ. Μη χρησιμοποιείτε ηλεκτρική αντλία. Τοποθετήστε ξανά το φίλτρο καυσίμου και το πώμα πλήρωσης καυσίμου.



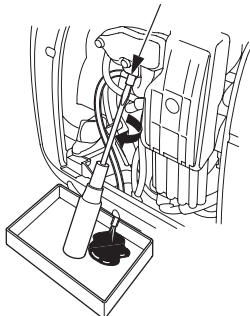
- β. Ξεβιδώστε τη βίδα του καλύμματος συντήρησης και αφαιρέστε το κάλυμμα συντήρησης (βλέπε σελίδα 43).





γ. Ξεβιδώστε τη βίδα του απαγωγού του καρμπιρατέρ και αδειάστε τη βενζίνη από το καρμπιρατέρ σε ένα κατάλληλο δοχείο.

ΒΙΔΑ ΑΠΑΓΩΓΟΥ ΚΑΡΜΠΙΡΑΤΕΡ

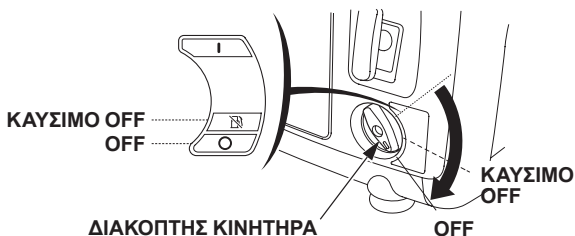


δ. Αφαιρέστε το κάλυμμα συντήρησης του σπινθηριστή και το πώμα του σπινθηριστή (βλέπε σελίδα 45).

ε. Στρέψτε τον διακόπτη κινητήρα στη θέση ON (βλέπε σελίδα 20).

στ. Τραβήξτε τη λαβή μίζας 3 με 4 φορές για να αδειάσετε τη βενζίνη από την αντλία καυσίμου σε ένα κατάλληλο δοχείο.

ζ. Στρέψτε τον διακόπτη κινητήρα στη θέση OFF ως το τέρμα.

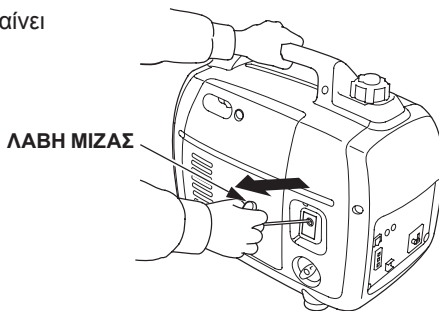


η. Βιδώστε τη βίδα του απαγωγού του καρμπιρατέρ.

3. Αλλάξτε το λάδι του κινητήρα (βλέπε σελίδα 43).

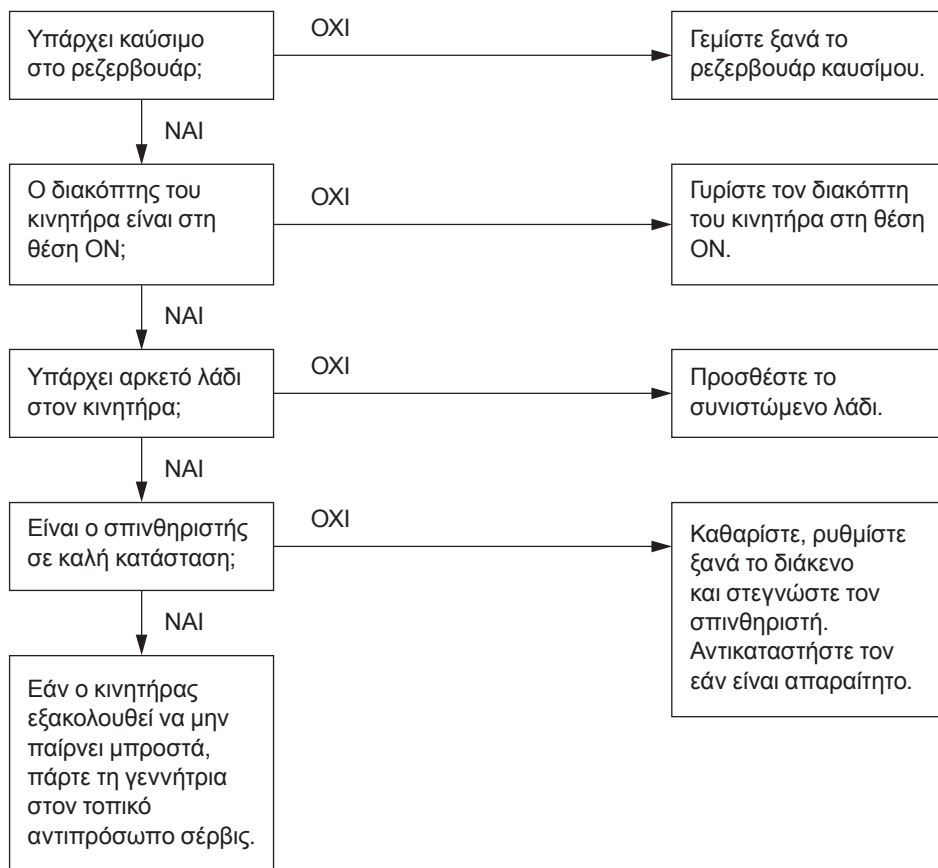
4. Αφαιρέστε τον σπινθηριστή και ρίξτε περίπου μια κουταλιά καθαρού λαδιού κινητήρα στον κύλινδρο. Περιστρέψτε τον κινητήρα αρκετές στροφές για να κατανεμηθεί το λάδι, και τοποθετήστε ξανά τον σπινθηριστή (βλέπε σελίδα 45).

5. Τραβήξτε αργά τη λαβή μίζας ώσπου να αισθανθείτε αντίσταση. Σε αυτό το σημείο, το έμβολο ανεβαίνει στη διαδρομή συμπίεσής του και οι βαλβίδες εισαγωγής και εξαγωγής είναι κλειστές. Η φύλαξη του κινητήρα σε αυτή τη θέση τον προστατεύει από την εσωτερική διάβρωση.

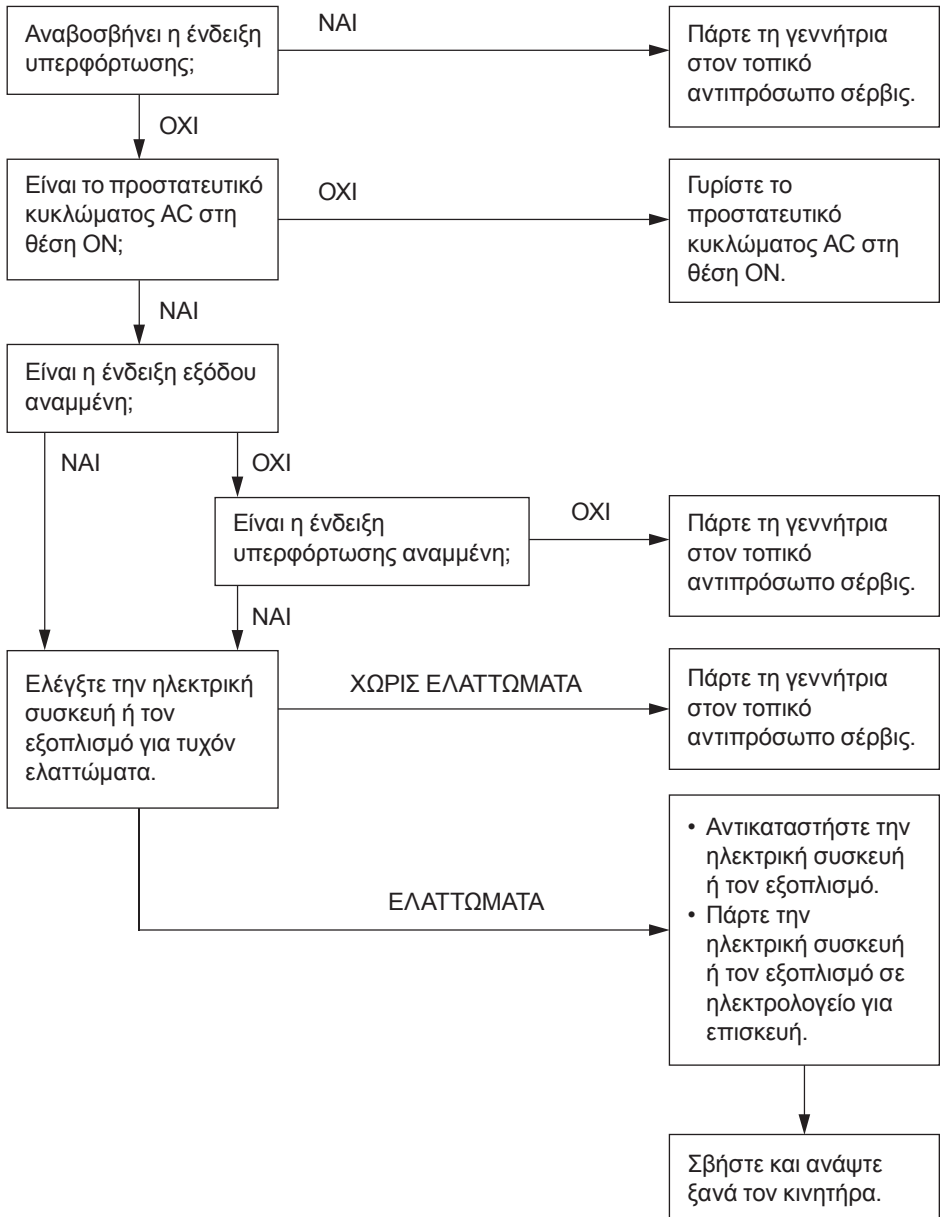


10. ΑΝΤΙΜΕΤΩΠΙΣΗ ΠΡΟΒΛΗΜΑΤΩΝ

Ο κινητήρας δεν παίρνει μπροστά:

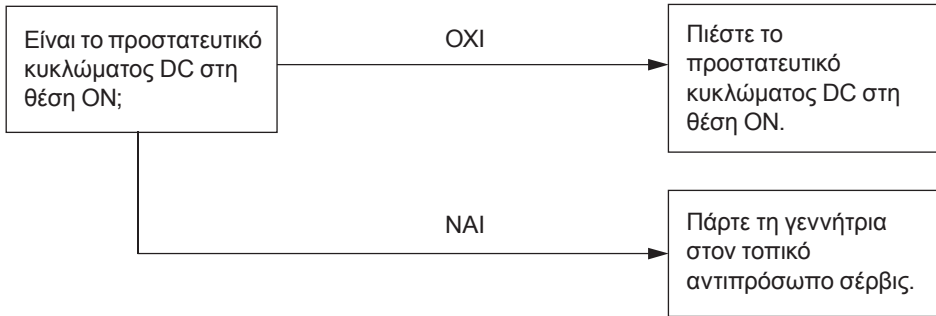


Η συσκευή δεν λειτουργεί:





Δεν υπάρχει ρεύμα στο βύσμα DC (Εκτός από τον τύπο B):



11. ΠΡΟΔΙΑΓΡΑΦΕΣ

Διαστάσεις και βάρος

Μοντέλο	EU22iT		
Τύπος	E, W, B1, F	G	B
Κωδικός περιγραφής	EAMT		
Μήκος	509 mm	519 mm	541 mm
Πλάτος	290 mm		
Ύψος	425 mm		
Ξηρός βάρος	21,1 kg		

Κινητήρας

Μοντέλο	GXR120T
Τύπος κινητήρα	Τετράχρονος, εκκεντροφόρος επικεφαλής, ένας κύλινδρος
Όγκος εμβολισμού	121 cm ³ (7.38 cu-in)
Εσωτερική διάμετρος × Διαδρομή	60,0x43,0 mm
Αναλογία συμπίεσης	8,5:1
Ταχύτητα περιστροφής κινητήρα	2.800–4.500 σ.α.λ. 4.000–4.500 σ.α.λ. (με τον διακόπτη της βαλβίδας Eco κλειστό)
Σύστημα ψύξης	Εξαναγκασμένος αερισμός
Σύστημα ανάφλεξης	Τρανζίστορ
Χωρητικότητα λαδιού κινητήρα	0,44 λίτρα (0.46 US qt, 0.39 Imp qt)
Χωρητικότητα ρεζερβουάρ καυσίμου	3,6 λίτρα (0.95 US qt, 0.79 Imp qt)
Σπινθηριστής	CR5HSB (NGK)
Εκπομπές διοξειδίου του άνθρακα (CO ₂)*	931 g/kW·hr

* Αυτή η μέτρηση CO₂ προέρχεται από τη δοκιμή σε σταθερό κύκλο δοκιμής υπό εργαστηριακές συνθήκες ενός (συγγενούς) κινητήρα αντιπροσωπευτικού του τύπου κινητήρα (οικογένεια κινητήρα) και δεν υπονοεί ούτε εκφράζει οποιαδήποτε εγγύηση για την απόδοση ενός συγκεκριμένου κινητήρα.

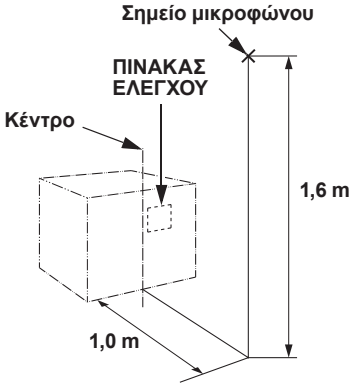


Γεννήτρια

Μοντέλο		EU22iT	
Τύπος		E, W, B1, F, G	B
Έξοδος AC	Ονομαστική τάση	230 V	110 V
	Ονομαστική συχνότητα	50 Hz	
	Ονομαστική ένταση	7,8 A	16,4 A
	Ονομαστική έξοδος	1,8 kVA	
	Μέγιστη έξοδος	2,2 kVA	
Ονομαστική έξοδος DC		Μόνο για φόρτιση μπαταριών αυτοκινήτων 12 V. 12 V, 8,3 A	-



Θόρυβος

Μοντέλο	EU22iT
Τύπος	E, W, B1, F, G, B
Στάθμη ηχητικής πίεσης στον χώρο εργασίας (2006/42/ΕΚ)	72 dB (A) (με τη Βαλβίδα Eco στη θέση ON)
	
Αβεβαιότητα	2 dB (A)
Μετρημένη στάθμη ηχητικής ισχύος (2000/14/ΕΚ, 2005/88/ΕΚ)	88 dB (A) (με τη Βαλβίδα Eco στη θέση ON)
Αβεβαιότητα	2 dB (A)
Εγγυημένη στάθμη ηχητικής ισχύος (2000/14/ΕΚ, 2005/88/ΕΚ)	90 dB (A) (με τη Βαλβίδα Eco στη θέση ON)

«οι αριθμοί που αναγράφονται είναι επίπεδα εκπομπών και δεν αποτελούν απαραίτητα ασφαλή επίπεδα εργασίας. Μολονότι υπάρχει συσχετισμός μεταξύ των επιπέδων εκπομπών και έκθεσης, αυτός ο συσχετισμός δεν μπορεί να χρησιμοποιηθεί ώστε να καθοριστεί αξιόπιστα εάν χρειάζονται περαιτέρω προφυλάξεις. Στους παράγοντες που επηρεάζουν το πραγματικό επίπεδο έκθεσης των εργαζομένων περιλαμβάνονται τα χαρακτηριστικά του χώρου εργασίας, οι άλλες πηγές θορύβου, κλπ. όπως ο αριθμός των μηχανημάτων και οι λοιπές παρακείμενες διεργασίες, και το χρονικό διάστημα για το οποίο εκτίθεται στον θόρυβο ο χειριστής. Επίσης, το επιτρεπόμενο επίπεδο θορύβου μπορεί να διαφέρει από χώρα σε χώρα. Ωστόσο, οι πληροφορίες αυτές επιτρέπουν στον χρήστη του μηχανήματος να αξιολογήσει καλύτερα τους κινδύνους».

ΣΗΜΕΙΩΣΗ:

Οι προδιαγραφές ενδέχεται να αλλάξουν χωρίς προειδοποίηση.

12. ΣΧΕΔΙΑΓΡΑΜΜΑ ΚΑΛΩΔΙΩΣΗΣ

ΕΥΡΕΤΗΡΙΟ

(Βλέπε εσώφυλλο)

Τύποι B1, E, F, G, W W-1

Τύπος B W-2

ΣΥΝΤΟΜΟΓΡΑΦΙΕΣ

Σύμβολο	Όνομα εξαρτήματος
AC,CP	Προστατευτικό κυκλώματος AC
ACOR	Βύσμα εξόδου AC
(B1)	Τύπος B1
CoI	Πρίζα παράλληλης λειτουργίας
CPB	Μπλοκ πίνακα ελέγχου
DC,CP	Προστατευτικό κυκλώματος DC
DC,D	Δίοδος DC
DC,NF	Φίλτρο θορύβου DC
DCOR	Βύσμα εξόδου DC
DC,W	Πηγίο DC
EcoSw	Διακόπτης βαλβίδας Eco
EgB	Μπλοκ κινητήρα
EgG	Γείωση κινητήρα
ESw	Διακόπτης κινητήρα
ExW	Πηγίο διεγέρτη
FrB	Μπλοκ πλασιού
FrG	Γείωση πλασιού
FTU	Μονάδα τρανζίστορ
(F)	Τύπος F
(G, E)	Τύποι G, E
GeB	Μπλοκ γεννήτριας
GT	Ακροδέκτης γείωσης
IB	Μπλοκ εναλλάκτη
IgC	Πηγίο ανάφλεξης
IU	Μονάδα εναλλάκτη
MW	Κύριο πηγίο
OAL	Ένδειξη συναγερμού λαδιού
OAU	Μονάδα συναγερμού λαδιού
OI	Ένδειξη υπερφόρτωσης
OLSw	Διακόπτης στάθμης λαδιού
PC	Πηγίο παλμογεννήτριας
PL	Ένδειξη εξόδου
RBx	Κιβώτιο συνδέσεως για
	Παράλληλη λειτουργία
SP	Σπινθηριστής

Σύμβολο	Όνομα εξαρτήματος
SpU	Μονάδα σπινθηριστή
StpM	Κινητήρας κλιμακωτής κίνησης (Έλεγχος βαλβίδας)
SW	Υπο-πηγίο
To Ge	Προς τη γεννήτρια
(W)	Τύπος W

ΧΡΩΜΑΤΙΚΟΣ ΚΩΔΙΚΟΣ ΚΑΛΩΔΙΩΝ

BI	ΜΑΥΡΟ
Y	ΚΙΤΡΙΝΟ
Bu	ΜΠΛΕ
G	ΠΡΑΣΙΝΟ
R	ΚΟΚΚΙΝΟ
W	ΛΕΥΚΟ
Br	ΚΑΦΕ
Lg	ΑΝΟΙΧΤΟ ΠΡΑΣΙΝΟ
Gr	ΓΚΡΙ
Sb	ΓΑΛΑΖΙΟ
O	ΠΟΡΤΟΚΑΛΙ
P	ΡΟΖ

ΔΙΑΚΟΠΤΗΣ ΚΙΝΗΤΗΡΑ

	G	BI
OFF	○	○
ON		

ΔΙΑΚΟΠΤΗΣ ΒΑΛΒΙΔΑΣ ECO

	R/W	R/Y
ON		
OFF	○	○



ΒΥΣΜΑ

Τύπος	Σχήμα	Βύσμα
B1		ΑΚΡΟΔΕΚΤΗΣ ΓΕΙΩΣΗΣ
F		ΑΚΡΟΔΕΚΤΗΣ ΓΕΙΩΣΗΣ
E		ΑΚΡΟΔΕΚΤΗΣ ΓΕΙΩΣΗΣ
G		ΑΚΡΟΔΕΚΤΗΣ ΓΕΙΩΣΗΣ
W		ΑΚΡΟΔΕΚΤΗΣ ΓΕΙΩΣΗΣ
B		ΑΚΡΟΔΕΚΤΗΣ ΓΕΙΩΣΗΣ





ΣΗΜΕΙΩΣΕΙΣ

