



Honda EU30is

ΕΓΧΕΙΡΙΔΙΟ ΧΡΗΣΤΗ

Επίσημες οδηγίες







Σας ευχαριστούμε για την αγορά αυτής της γεννήτριας Honda.

Το παρόν εγχειρίδιο καλύπτει τη λειτουργία και συντήρηση της γεννήτριας EU30is.

Όλες οι πληροφορίες που περιλαμβάνονται στο παρόν έντυπο βασίζονται στις πιο πρόσφατες πληροφορίες για το προϊόν που ήταν διαθέσιμες κατά τη στιγμή της έγκρισης της εκτύπωσής του.

Η Honda Motor Co., Ltd. διατηρεί το δικαίωμα να προβεί σε αλλαγές ανά πάσα στιγμή χωρίς προειδοποίηση και χωρίς να υπόκειται σε οποιαδήποτε υποχρέωση.

Δεν επιτρέπεται η αναπαραγωγή οποιουδήποτε μέρους του παρόντος εντύπου χωρίς γραπτή έγκριση.

Το παρόν εγχειρίδιο θα πρέπει να θεωρείται αναπόσπαστο μέρος της γεννήτριας και θα πρέπει να παραμένει μαζί με τη γεννήτρια σε περίπτωση μεταπώλησής της.

Δώστε ιδιαίτερη προσοχή στις δηλώσεις μετά από τις παρακάτω λέξεις:

▲ ΠΡΟΕΙΔΟΠΟΙΗΣΗ Υποδεικνύει μεγάλο ενδεχόμενο σοβαρού προσωπικού τραυματισμού ή θανάτου εφόσον δεν τηρηθούν οι οδηγίες.

ΠΡΟΣΟΧΗ: Υποδεικνύει ενδεχόμενο προσωπικού τραυματισμού ή ζημιάς στον εξοπλισμό εφόσον δεν τηρηθούν οι οδηγίες.

ΣΗΜΕΙΩΣΗ: Παρέχει βοηθητικές πληροφορίες.

Εφόσον προκύψει κάποιο πρόβλημα ή εφόσον έχετε απορίες σχετικά με τη γεννήτρια, συμβουλευτείτε έναν εγκεκριμένο αντιπρόσωπο της Honda.

▲ ΠΡΟΕΙΔΟΠΟΙΗΣΗ

Η γεννήτρια Honda έχει σχεδιαστεί για να παρέχει ασφαλή και αξιόπιστη λειτουργία εφόσον τηρούνται οι οδηγίες χρήσης της. Διαβάστε και κατανοήστε το Εγχειρίδιο Χρήστη προτού χρησιμοποιήσετε τη γεννήτρια. Σε αντίθετη περίπτωση ενδέχεται να προκληθεί προσωπικός τραυματισμός ή ζημιά στον εξοπλισμό.

Οι εικόνες ενδέχεται να διαφέρουν ανάλογα με τον τύπο.



ΠΕΡΙΕΧΟΜΕΝΑ

1. ΟΔΗΓΙΕΣ ΑΣΦΑΛΕΙΑΣ	3
2. ΘΕΣΕΙΣ ΕΠΙΣΗΜΑΝΣΕΩΝ ΑΣΦΑΛΕΙΑΣ	7
• Θέσεις σήματος CE και επισημάνσεων θορύβου	10
3. ΑΝΑΓΝΩΡΙΣΗ ΜΕΡΩΝ	11
4. ΕΛΕΓΧΟΣ ΠΡΙΝ ΑΠΟ ΤΗΝ ΕΝΑΡΞΗ ΤΗΣ ΛΕΙΤΟΥΡΓΙΑΣ	15
5. ΕΚΚΙΝΗΣΗ ΤΟΥ ΚΙΝΗΤΗΡΑ	20
• Τροποποίηση καρμπιρατέρ για λειτουργία σε μεγάλο υψόμετρο	26
6. ΧΡΗΣΗ ΓΕΝΝΗΤΡΙΑΣ	27
7. ΔΙΑΚΟΠΗ ΛΕΙΤΟΥΡΓΙΑΣ ΤΟΥ ΚΙΝΗΤΗΡΑ	41
8. ΣΥΝΤΗΡΗΣΗ	43
9. ΜΕΤΑΦΟΡΑ / ΦΥΛΑΞΗ	54
10. ΑΝΤΙΜΕΤΩΠΙΣΗ ΠΡΟΒΛΗΜΑΤΩΝ	56
11. ΠΡΟΔΙΑΓΡΑΦΕΣ	59
12. ΣΧΕΔΙΑΓΡΑΜΜΑ ΚΑΛΩΔΙΩΣΗΣ	61
ΣΥΝΔΕΣΕΙΣ ΔΙΑΚΟΠΤΗ	62
ΒΥΣΜΑ	63
ΔΙΕΥΘΥΝΣΕΙΣ ΚΥΡΙΩΝ ΑΝΤΙΠΡΟΣΩΠΩΝ Honda	εσώφυλλο
“Δήλωση Συμμόρφωσης ΕΚ” ΠΕΡΙΓΡΑΦΗ ΠΕΡΙΕΧΟΜΕΝΟΥ	εσώφυλλο

1. ΟΔΗΓΙΕΣ ΑΣΦΑΛΕΙΑΣ

ΣΗΜΑΝΤΙΚΕΣ ΠΛΗΡΟΦΟΡΙΕΣ ΑΣΦΑΛΕΙΑΣ

Οι γεννήτριες Honda έχουν σχεδιαστεί για χρήση με ηλεκτρικό εξοπλισμό με τις κατάλληλες απαιτήσεις ισχύος. Οι διαφορετικές χρήσεις ενδέχεται να επιφέρουν τον τραυματισμό του χρήστη ή ζημιά στη γεννήτρια και σε λοιπά περιουσιακά στοιχεία.

Οι περισσότεροι τραυματισμοί και οι ζημιές περιουσίας μπορούν να αποτραπούν εάν τηρήσετε όλες τις οδηγίες που περιλαμβάνονται στο παρόν εγχειρίδιο και επάνω στη γεννήτρια. Οι πιο κοινοί κίνδυνοι αναλύονται παρακάτω, μαζί με τον καλύτερο τρόπο προστασίας για εσάς και τους γύρω σας.

Μην επιχειρείτε ποτέ να τροποποιήσετε τη γεννήτρια. Ενδέχεται να προκληθεί ατύχημα και ζημιά στη γεννήτρια και σε συσκευές. Η παρέμβαση στον κινητήρα καθιστά άκυρη την έγκριση του κινητήρα βάσει κανονισμών ΕΕ.

- Μη συνδέετε προέκταση στον σιγαστήρα.
- Μην τροποποιείτε το σύστημα εισαγωγής.
- Μην προσαρμόζετε τον ρυθμιστή πίεσης.
- Μην αφαιρείτε τον πίνακα ελέγχου και μην αλλάζετε την καλωδίωση του πίνακα ελέγχου

Ευθύνη του χειριστή

Γνωρίζετε πώς να διακόπτετε τη λειτουργία της γεννήτριας γρήγορα σε περίπτωση έκτακτης ανάγκης. Κατανοείτε τη χρήση όλων των χειριστηρίων, βυσμάτων εξόδου και συνδέσεων της γεννήτριας.

Βεβαιωθείτε ότι όλα τα άτομα που χειρίζονται τη γεννήτρια έχουν λάβει την κατάλληλη εκπαίδευση. Μην αφήνετε παιδιά να χειρίζονται τη γεννήτρια χωρίς την επίβλεψη γονέα.

Διασφαλίστε ότι τηρούνται οι οδηγίες του παρόντος εγχειριδίου για τη χρήση της γεννήτριας και οι οδηγίες συντήρησης. Η μη τήρηση ή η εσφαλμένη τήρηση των οδηγιών ενδέχεται να προκαλέσει ατύχημα, όπως ηλεκτροπληξία, ενώ ενδέχεται να υποβαθμιστεί η κατάσταση των καυσαερίων.

Τηρείτε την ισχύουσα νομοθεσία και όλους τους ισχύοντες κανονισμούς όπου χρησιμοποιείτε τη γεννήτρια.

Η βενζίνη και το λάδι είναι τοξικά. Τηρείτε τις οδηγίες που παρέχονται από κάθε κατασκευαστή πριν από τη χρήση.

Τοποθετείτε τη γεννήτρια επάνω σε σταθερό και επίπεδο σημείο πριν τη θέσετε σε λειτουργία.

Μη θέτετε τη γεννήτρια σε λειτουργία εάν έχει αφαιρεθεί οποιοδήποτε κάλυμμα. Ενδέχεται να παγιδευτεί το πόδι ή το χέρι σας στο εσωτερικό της γεννήτριας και να προκληθεί ατύχημα.

Συμβουλευτείτε τον τοπικό εγκεκριμένο αντιπρόσωπο της Honda για θέματα αποσυναρμολόγησης και λειτουργίας της γεννήτριας που δεν καλύπτονται στο παρόν εγχειρίδιο.



Κίνδυνοι από το μονοξείδιο του άνθρακα

Τα καυσαέρια περιέχουν δηλητηριώδες μονοξείδιο του άνθρακα, ένα άχρωμο και άοσμο αέριο. Η εισπνοή των καυσαερίων μπορεί να προκαλέσει απώλεια συνείδησης και ενδέχεται να επιφέρει τον θάνατο.

Εάν λειτουργείτε τη γεννήτρια σε κλειστό, ακόμα και μερικώς κλειστό χώρο, ο αέρας που αναπνέετε θα μπορούσε να περιέχει μια επικίνδυνη ποσότητα καυσαερίων.

Μη λειτουργείτε ποτέ τη γεννήτρια μέσα στο γκαράζ, στο σπίτι ή κοντά σε ανοιχτά παράθυρα ή πόρτες.

Κίνδυνοι ηλεκτροπληξίας

Η γεννήτρια παράγει αρκετή ηλεκτρική ισχύ ώστε να μπορεί να προκαλέσει σοβαρό επεισόδιο ηλεκτρικού σοκ ή ηλεκτροπληξία εάν δεν χρησιμοποιηθεί σωστά.

Η χρήση γεννήτριας ή ηλεκτρικής συσκευής σε υγρές συνθήκες, όπως υπό βροχή ή χιόνι, ή κοντά σε πισίνα ή σύστημα ψεκασμού, ή με βρεγμένα χέρια, ενδέχεται να προκαλέσει ηλεκτροπληξία.

Διατηρείτε τη γεννήτρια στεγνή. Εάν φυλάσσετε τη γεννήτρια σε εξωτερικό χώρο, χωρίς προστασία από τις καιρικές συνθήκες, ελέγχετε όλα τα ηλεκτρικά μέρη του πίνακα ελέγχου πριν από κάθε χρήση. Η υγρασία και ο πάγος μπορούν να προκαλέσουν δυσλειτουργία ή βραχυκύκλωμα σε ηλεκτρικά μέρη τα οποία ενδέχεται να προκαλέσουν ηλεκτροπληξία.

Εάν δεχτείτε ηλεκτρικό σοκ, συμβουλευτείτε γιατρό και αναζητήστε ιατρική φροντίδα αμέσως.





Κίνδυνοι πυρκαγιάς και εγκαύματος

Μη χρησιμοποιείτε τη γεννήτρια σε περιοχές με αυξημένο κίνδυνο πυρκαγιάς.

Το σύστημα απαγωγής θερμαίνεται τόσο ώστε να υπάρχει ενδεχόμενο ανάφλεξης ορισμένων υλικών.

- Κρατάτε τη γεννήτρια σε απόσταση τουλάχιστον 1 μέτρου από κτήρια και λοιπό εξοπλισμό κατά τη λειτουργία της.
- Μην εγκιβωτίζετε τη γεννήτρια σε οποιαδήποτε δομή.
- Κρατάτε τα εύφλεκτα υλικά μακριά από τη γεννήτρια.

Ορισμένα μέρη του κινητήρα εσωτερικής καύσης είναι θερμά και μπορούν να προκαλέσουν εγκαύματα. Δίνετε προσοχή στις επισημάνσεις προειδοποίησης επάνω στη γεννήτρια.

Ο σιγαστήρας θερμαίνεται πολύ κατά τη λειτουργία και παραμένει ζεστός για αρκετή ώρα αφού σταματήσει να λειτουργεί ο κινητήρας. Μην αγγίζετε τον σιγαστήρα ενώ είναι ακόμα ζεστός. Αφήστε τον κινητήρα να κρυώσει προτού αποθηκεύσετε τη γεννήτρια σε εσωτερικό χώρο.

Μη ρίχνετε νερό απευθείας επάνω στη γεννήτρια για να σβήσετε τη φωτιά εφόσον προκύψει. Χρησιμοποιήστε κατάλληλη συσκευή πυρόσβεσης ειδικά σχεδιασμένη για πυρκαγιές από ηλεκτρισμό ή από πετρέλαιο.

Εάν εισπνεύσετε αναθυμιάσεις από πυρκαγιά με τη γεννήτρια, συμβουλευτείτε γιατρό και αναζητήστε ιατρική φροντίδα αμέσως.

Προσοχή στον ανεφοδιασμό

Η βενζίνη είναι εξαιρετικά εύφλεκτη, ενώ οι αναθυμιάσεις βενζίνης είναι εκρηκτικές. Αφήστε τον κινητήρα να κρυώσει εάν η γεννήτρια λειτουργούσε.

Κάνετε τον ανεφοδιασμό σε εξωτερικό, καλά αεριζόμενο χώρο, με σβηστό κινητήρα.

Μην κάνετε ανεφοδιασμό εν ώρα λειτουργίας.

Μη γεμίζετε υπερβολικά το ρεζερβουάρ καυσίμου.

Μην καπνίζετε κοντά στη βενζίνη. Ομοίως, κρατάτε μακριά οποιαδήποτε φλόγα και σπίθα.

Φυλάσσετε πάντα τη βενζίνη σε εγκεκριμένο δοχείο.

Διασφαλίστε ότι οποιαδήποτε ποσότητα καυσίμου η οποία έχει διαρρεύσει έχει σκουπιστεί προτού θέσετε σε λειτουργία τον κινητήρα.





Ασφάλεια από έκρηξη

Αυτή η γεννήτρια δεν συμμορφώνεται με αντικρηκτικό τύπο λειτουργίας.

Απόρριψη

Για την προστασία του περιβάλλοντος μην απορρίπτετε τη χρησιμοποιημένη γεννήτρια, τη χρησιμοποιημένη μπαταρία, το χρησιμοποιημένο λάδι κινητήρα, κλπ απερίσκεπτα αφήνοντάς τα στα σκουπίδια. Τηρείτε την τοπική νομοθεσία και τους τοπικούς κανονισμούς ή συμβουλευτείτε τον τοπικό εγκεκριμένο αντιπρόσωπο της Honda για την απόρριψη των μερών αυτών.

Απορρίπτετε το λάδι κινητήρα με τρόπο φιλικό προς το περιβάλλον. Συνιστούμε να το μεταφέρετε μέσα σε σφραγισμένο δοχείο σε ένα τοπικό πρατήριο καυσίμων για αξιοποίηση. Μην το πετάτε στα σκουπίδια και μην το χύνετε στο έδαφος.

Οι ακατάλληλα απορριπτόμενες μπαταρίες είναι βλαβερές για το περιβάλλον. Ελέγχετε πάντα τους τοπικούς κανονισμούς για την απόρριψη των μπαταριών. Επικοινωνήστε με τον αντιπρόσωπο σέρβις που σας εξυπηρετεί για την αντικατάστασή τους.

Απόρριψη γεννήτριας



Μην απορρίπτετε ηλεκτρικό εξοπλισμό μαζί με οικιακά απόβλητα. Όταν οι ηλεκτρικές συσκευές απορρίπτονται σε χωματερές ή λάκκους, υπάρχει το ενδεχόμενο κάποιες ουσίες να διαρρεύσουν και να αντιδράσουν και να εισέλθουν στην τροφική αλυσίδα, βλάπτοντας την υγεία και την ευεξία σας. Για περισσότερες πληροφορίες σχετικά με την απόρριψη του προϊόντος αυτού, επικοινωνήστε με τον τοπικό αντιπρόσωπο ή την πλησιέστερη υπηρεσία συγκομιδής οικιακών αποβλήτων.

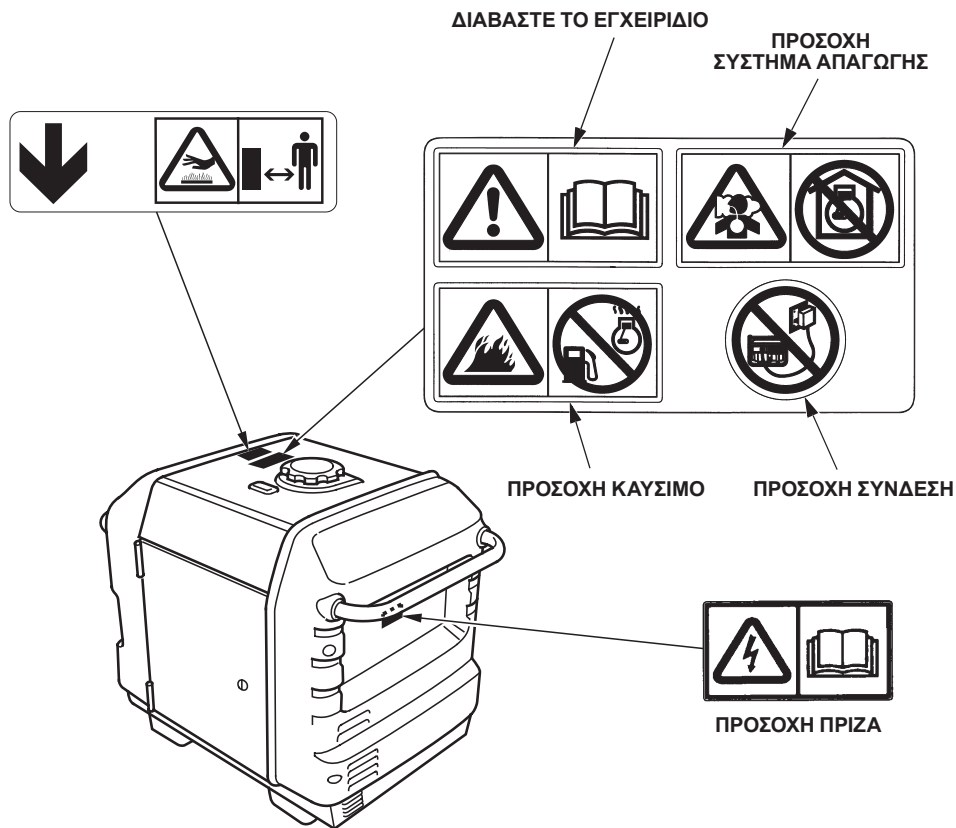




2. ΘΕΣΕΙΣ ΕΠΙΣΗΜΑΝΣΕΩΝ ΑΣΦΑΛΕΙΑΣ

Οι επισημάνσεις αυτές σας προειδοποιούν για τους πιθανούς κινδύνους που μπορούν να προκαλέσουν σοβαρό τραυματισμό. Διαβάστε τις επισημάνσεις και τις σημειώσεις ασφαλείας και προφύλαξης που περιγράφονται στο παρόν εγχειρίδιο προσεκτικά.

Εάν κάποια ετικέτα επισημάνσης αποκολληθεί ή δεν είναι πλέον ευανάγνωστη, επικοινωνήστε με το τμήμα σέρβις της Honda που σας εξυπηρετεί για την αντικατάστασή της.

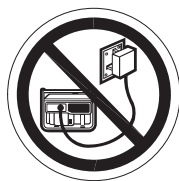




- Η γεννήτρια Honda έχει σχεδιαστεί για να παρέχει ασφαλή και αξιόπιστη λειτουργία εφόσον τηρούνται οι οδηγίες χρήσης της. Διαβάστε και κατανοήστε το Εγχειρίδιο Χρήστη προτού χρησιμοποιήσετε τη γεννήτρια. Σε αντίθετη περίπτωση ενδέχεται να προκληθεί προσωπικός τραυματισμός ή ζημιά στον κινητήρα.



- Τα καυσαέρια περιέχουν δηλητηριώδες μονοξείδιο του άνθρακα, ένα άχρωμο και άοσμο αέριο. Η εισπνοή μονοξειδίου του άνθρακα μπορεί να προκαλέσει απώλεια συνείδησης και ενδέχεται να επιφέρει τον θάνατο.
- Εάν λειτουργείτε τη γεννήτρια σε κλειστό, ακόμα και μερικώς κλειστό χώρο, ο αέρας που αναπνέετε θα μπορούσε να περιέχει μια επικίνδυνη ποσότητα καυσαερίων.
- Μη λειτουργείτε ποτέ τη γεννήτρια μέσα στο γκαράζ, στο σπίτι ή κοντά σε ανοιχτά παράθυρα ή πόρτες.



- Οι ακατάλληλες συνδέσεις στο ηλεκτρικό σύστημα ενός κτηρίου μπορεί να επιτρέψουν σε ηλεκτρικό ρεύμα από τη γεννήτρια να ανατροφοδοτηθεί στις γραμμές κοινής ωφέλειας. Η ανατροφοδότηση αυτή μπορεί να έχει ως αποτέλεσμα την ηλεκτροπληξία των εργατών της εταιρείας παροχής ηλεκτρισμού ή άλλων ατόμων που έρχονται σε επαφή με τις γραμμές σε περιπτώσεις διακοπής ρεύματος, ενώ η γεννήτρια μπορεί να εκραγεί, να καεί ή να προξενήσει πυρκαγιά κατά την αποκατάσταση του ρεύματος. Συμβουλευτείτε την εταιρεία παροχής ρεύματος ή έναν εξειδικευμένο ηλεκτρολόγο προτού κάνετε οποιαδήποτε ηλεκτρική σύνδεση.





- Η βενζίνη είναι πολύ εύφλεκτη και εκρηκτική. Σβήστε τον κινητήρα και αφήστε τον να κρυώσει πριν από την ανατροφοδότηση.



- Το ζεστό σύστημα απαγωγής καυσαερίων μπορεί να προξενήσει σοβαρά εγκαύματα. Αποφύγετε την επαφή με αυτό εφόσον ο κινητήρας λειτουργούσε.



- Συνδέστε και αφαιρέστε το κιβώτιο συνδέσεως για παράλληλη λειτουργία με τον κινητήρα σταματημένο.
- Για μονή λειτουργία, το κιβώτιο συνδέσεως για παράλληλη λειτουργία πρέπει να αφαιρείται.



• Θέσεις σήματος CE και επισημάνσεων θορύβου

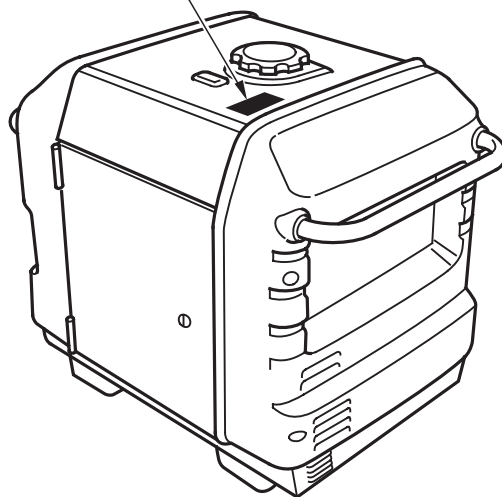
• ΣΗΜΑ CE και ΕΠΙΣΗΜΑΝΣΗ ΘΟΡΥΒΟΥ

ΕΠΙΣΗΜΑΝΣΗ ΘΟΡΥΒΟΥ

Maximum power	MAX 3.0 kW	50 Hz	G1
Rated power	COP 2.8 kW	230 V	A
Rated power factor	1.0	12.2A	IP23M
Year of Mfg.		Mass
	kg	

Κλάση απόδοσης
Κλάση ποιότητας
Κωδικός IP
Ξηρή μάζα (βάρος)

Κατασκευαστής και διεύθυνση Έτος κατασκευής Όνομα και διεύθυνση του εγκεκριμένου αντιπροσώπου και εισαγωγέα

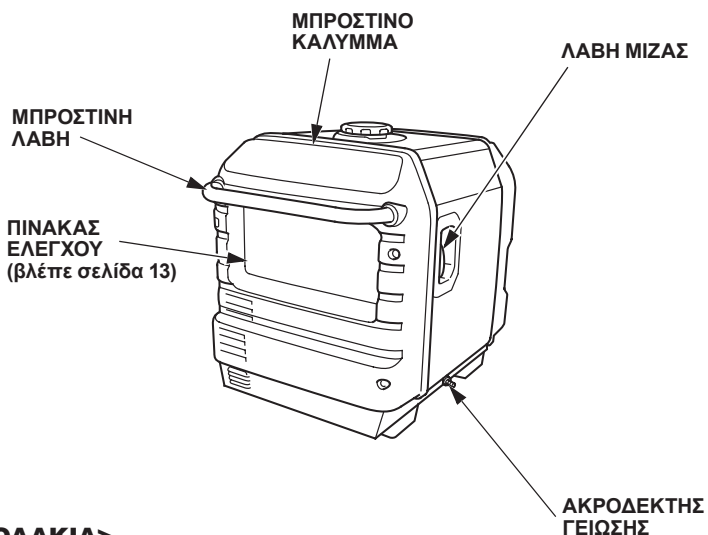


Το όνομα και η διεύθυνση του κατασκευαστή, του εγκεκριμένου αντιπροσώπου και του εισαγωγέα αναγράφονται στη «Δήλωση Συμμόρφωσης ΕΚ» ΠΕΡΙΓΡΑΦΗ ΠΕΡΙΕΧΟΜΕΝΟΥ στον παρόν Εγχειρίδιο Χρήστη.



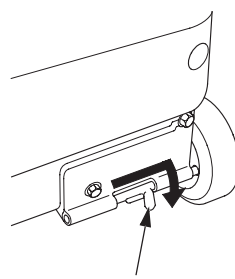
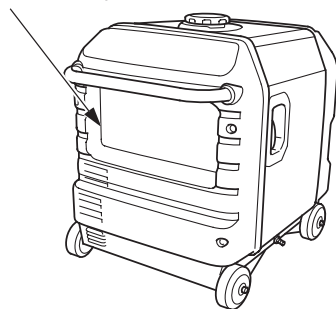
3. ΑΝΑΓΝΩΡΙΣΗ ΜΕΡΩΝ

<ΣΤΑΘΕΡΟΣ ΤΥΠΟΣ>



<ΜΕ ΡΟΔΑΚΙΑ>

ΠΙΝΑΚΑΣ ΕΛΕΓΧΟΥ
(βλέπε σελίδα 13)



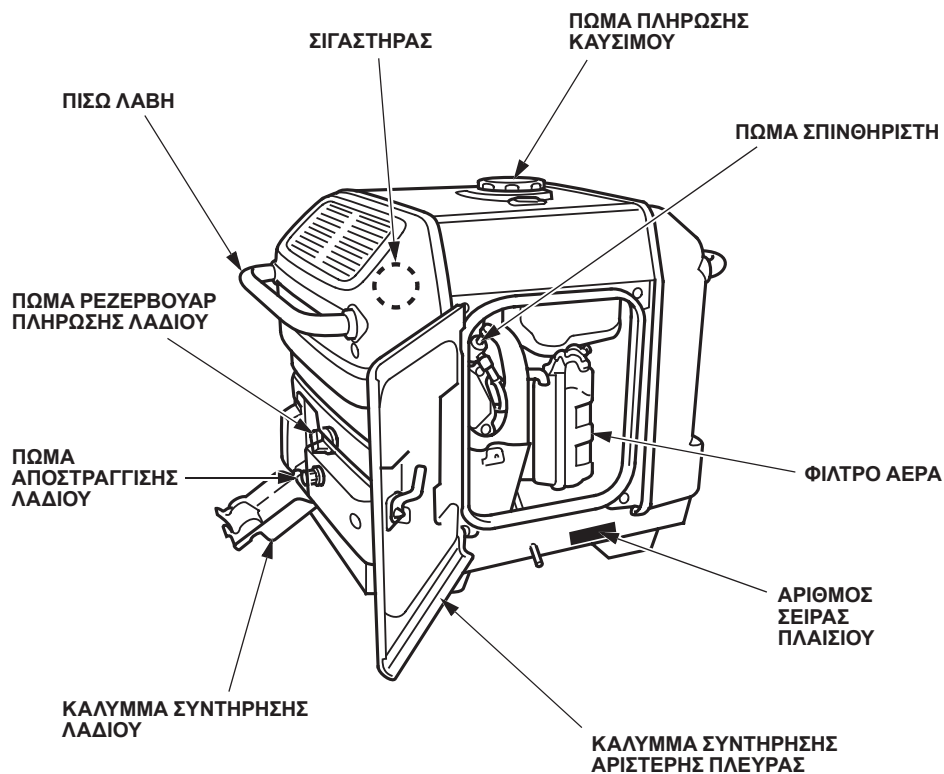
ΑΝΑΣΤΟΛΕΑΣ

ΣΗΜΕΙΩΣΗ:

Η γεννήτρια μπορεί να γίνει ασταθής εάν και οι τέσσερις τροχοί δεν ακουμπάνε σταθερά στο έδαφος. Βεβαιωθείτε ότι και οι τέσσερις τροχοί ακουμπάνε σταθερά στο έδαφος προτού τη θέσετε σε λειτουργία.

Σηκώστε τον μοχλό του αναστολέα και ολισθήστε τον αναστολέα με τη φορά του βέλους ώστε να μπει στην οπή στον τροχό και στη συνέχεια κατεβάστε τον μοχλό του αναστολέα. Βεβαιωθείτε ότι ο τροχός έχει κλειδώσει.





Καταχωρήστε τον αριθμό σειράς πλαισίου στο παρακάτω πεδίο. Θα τον χρειαστείτε όταν παραγγέλνετε ανταλλακτικά.

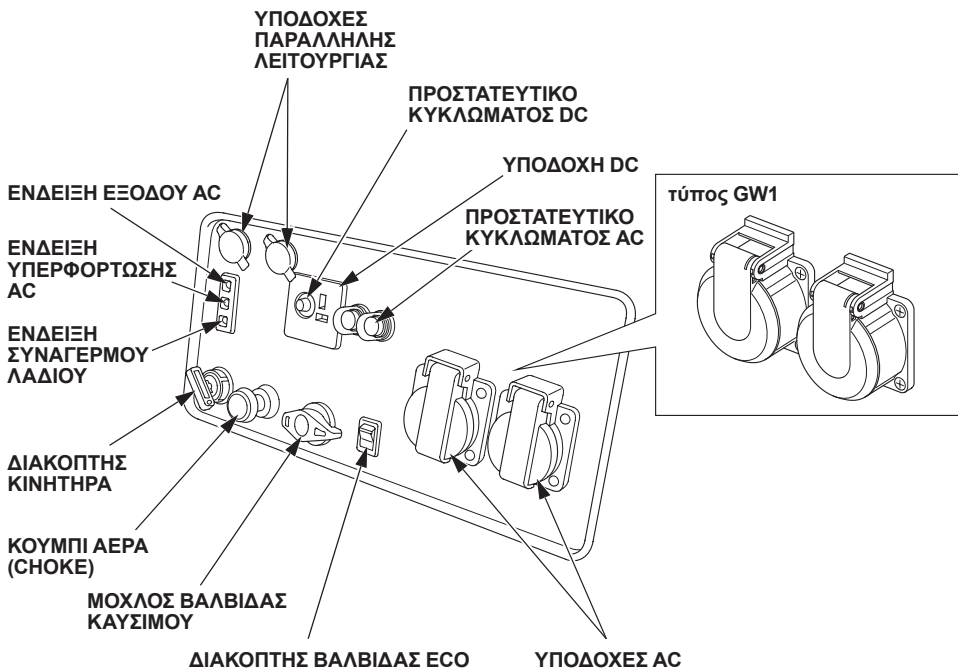
Αριθμός σειράς πλαισίου: _____



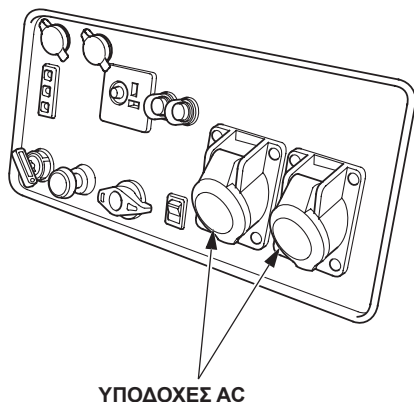


ΠΙΝΑΚΑΣ ΕΛΕΓΧΟΥ

Τύποι F, G, GW1



Τύπος Β





Βαλβίδα Eco

ECO:

Η ταχύτητα του κινητήρα διατηρείται αυτομάτως στο ρελαντί όταν η ηλεκτρική συσκευή αποσυνδέεται και επανέρχεται στην κατάλληλη ταχύτητα ανά ηλεκτρικό φορτίο όταν η ηλεκτρική συσκευή συνδέεται. Αυτή η θέση συνιστάται για την ελαχιστοποίηση της κατανάλωσης καυσίμου κατά τη λειτουργία.

ΣΗΜΕΙΩΣΗ:

- Όταν συνδέονται ταυτόχρονα συσκευές υψηλού φορτίου, γυρίζετε τον διακόπτη βαλβίδας Eco στη θέση OFF για να μειώσετε τις αλλαγές τάσης.
- Το σύστημα βαλβίδας Eco δεν λειτουργεί επαρκώς εάν η ηλεκτρική συσκευή απαιτεί χρήση στιγμιαίας τροφοδοσίας.

OFF:

Το σύστημα βαλβίδας Eco δεν λειτουργεί. Η ταχύτητα του κινητήρα διατηρείται στο εύρος της ταχύτητας κινητήρα (με κλειστή (OFF) τη βαλβίδα Eco) που αναφέρεται στη σελίδα «ΠΡΟΔΙΑΓΡΑΦΕΣ».



4. ΕΛΕΓΧΟΣ ΠΡΙΝ ΑΠΟ ΤΗΝ ΕΝΑΡΞΗ ΤΗΣ ΛΕΙΤΟΥΡΓΙΑΣ

ΠΡΟΣΟΧΗ:

Να διασφαλίσετε ότι ο έλεγχος της γεννήτριας γίνεται σε επίπεδη επιφάνεια με κινητήρα σταματημένο.

Πριν από κάθε χρήση, ελέγχετε γύρω και κάτω από τη γεννήτρια για ίχνη διαρροής λαδιού ή βενζίνης.

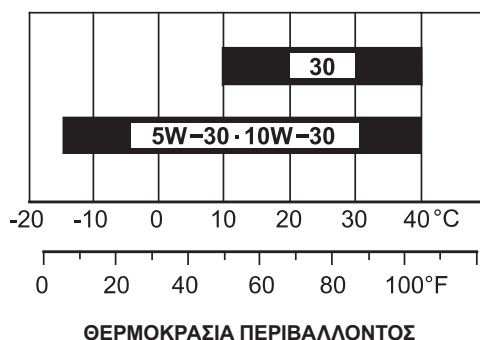
1. Έλεγχος της στάθμης λαδιού κινητήρα.

ΠΡΟΣΟΧΗ:

Η χρήση λαδιού χωρίς απορρυπαντικά πρόσθετα ή λαδιού δίχρονου κινητήρα ενδέχεται να μειώσει τη διάρκεια ζωής του κινητήρα.

Συνιστώμενο λάδι

Χρησιμοποιείτε λάδι τετράχρονου κινητήρα που ανταποκρίνεται ή υπερβαίνει τις απαιτήσεις για κατηγορία λειτουργίας SE ή μεταγενέστερη (ή ισοδύναμη) κατά το Αμερικανικό Ινστιτούτο Πετρελαίου (API). Ελέγχετε πάντα τη σήμανση λειτουργίας API στο δοχείο λαδιού για να βεβαιωθείτε ότι περιλαμβάνει τα γράμματα SE ή τη μεταγενέστερη (ή ισοδύναμη) κατηγορία. Διαβάστε τις οδηγίες στο δοχείο λαδιού πριν από τη χρήση.



Συνιστάται λάδι SAE 10W-30 για γενική χρήση. Τα άλλα ιξώδη που αναγράφονται στο σχεδιάγραμμα μπορούν να χρησιμοποιηθούν όταν η μέση θερμοκρασία στην περιοχή σας βρίσκεται εντός του συνιστώμενου εύρους.

Προδιαγραφές λιπαντικού για τη διατήρηση της απόδοσης του συστήματος ελέγχου εκπομπών: Αυθεντικό λάδι Honda.



Ελέγξτε τη στάθμη λαδιού κινητήρα με τον κινητήρα σταματημένο και σε επίπεδη θέση.

1. Ανοίξτε το κάλυμμα συντήρησης λαδιού.
2. Αφαιρέστε το πώμα του ρεζερβουάρ πλήρωσης λαδιού.
3. Ελέγξτε τη στάθμη λαδιού. Εάν είναι κάτω από το επάνω όριο, συμπληρώστε με το συνιστώμενο λάδι (βλέπετε σελίδα 15) έως το επάνω όριο.
4. Τοποθετήστε ξανά καλά το πώμα του ρεζερβουάρ πλήρωσης λαδιού.

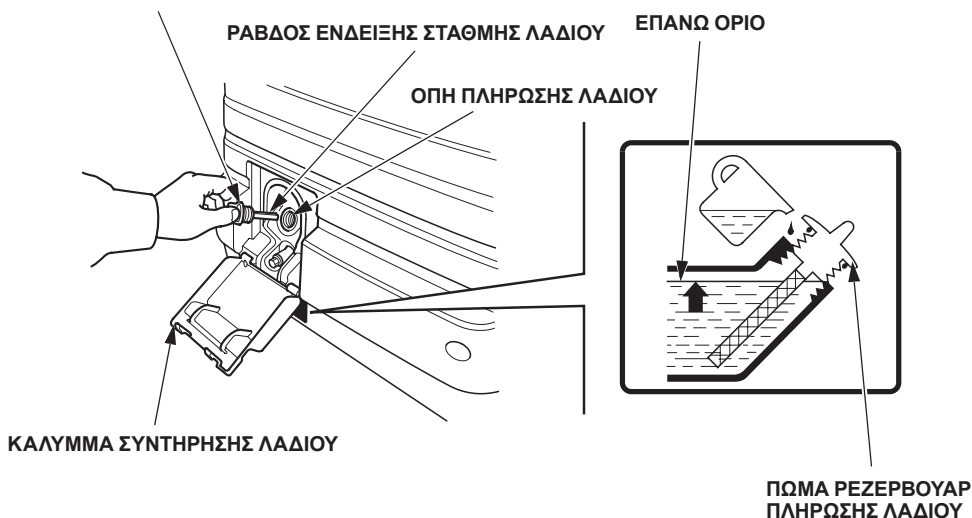
ΠΡΟΣΟΧΗ:

Η λειτουργία του κινητήρα με ανεπαρκή ποσότητα λαδιού μπορεί να βλάψει σοβαρά τον κινητήρα.

ΣΗΜΕΙΩΣΗ:

Το σύστημα συναγερμού λαδιού σταματάει αυτομάτως τον κινητήρα προτού η στάθμη λαδιού πέσει κάτω από το όριο ασφαλείας. Ωστόσο, για την αποτροπή της ταλαιπωρίας μιας απρόσμενης διακοπής λειτουργίας, συνιστάται να ελέγχετε τακτικά τη στάθμη του λαδιού με το μάτι.

ΠΩΜΑ ΡΕΖΕΡΒΟΥΑΡ ΠΛΗΡΩΣΗΣ ΛΑΔΙΟΥ



2. Έλεγχος στάθμης καυσίμου.

Ελέγξτε τον δείκτη στάθμης λαδιού. Εάν η στάθμη καυσίμου είναι χαμηλή, γεμίστε ξανά το ρεζερβουάρ καυσίμου.

Μετά την πλήρωση, βιδώστε καλά το πώμα του ρεζερβουάρ καυσίμου.

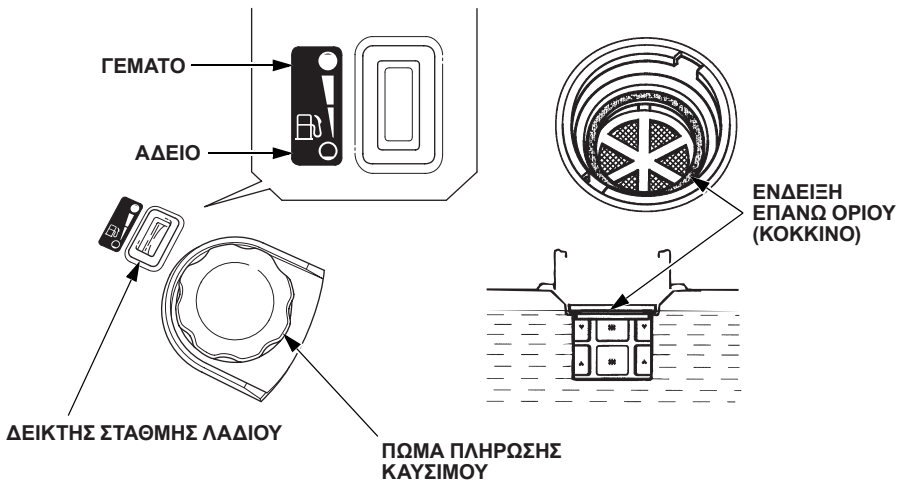
Χρησιμοποιήστε αμόλυβδη βενζίνη αυτοκίνησης με αριθμό οκτανίου έρευνας 91 ή άνω (αριθμός οκτανίου στην αντλία 86 ή άνω).

Προδιαγραφές καυσίμου για τη διατήρηση της απόδοσης του συστήματος ελέγχου εκπομπών: Καύσιμο E10 βάσει κανονισμού ΕΕ.

Μη χρησιμοποιείτε ποτέ βενζίνη πολυκαιρισμένη, μολυσμένη ή αναμειγμένη με λάδι. Αποφύγετε την είσοδο ακαθαρσιών ή νερού στο ρεζερβουάρ καυσίμου.

▲ ΠΡΟΕΙΔΟΠΟΙΗΣΗ

- Η βενζίνη είναι εξαιρετικά εύφλεκτη και είναι εκρηκτική υπό ορισμένες συνθήκες.
 - Κάνετε τον ανεφοδιασμό σε καλά αεριζόμενο χώρο, με σβηστό κινητήρα. Μην καπνίζετε και κρατάτε μακριά οποιαδήποτε φλόγα και σπίθα από τον χώρο όπου γίνεται ο ανεφοδιασμός ή φυλάσσεται η βενζίνη.
 - Μη γεμίζετε υπερβολικά το ρεζερβουάρ καυσίμου (δεν θα πρέπει να υπάρχει καύσιμο πάνω από την ένδειξη του επάνω ορίου). Μετά την πλήρωση, βεβαιωθείτε ότι το πώμα του ρεζερβουάρ καυσίμου έχει κλείσει σωστά και σφιχτά.
 - Προσέχετε να μην χύνεται καύσιμο κατά τον ανεφοδιασμό. Το χυμένο καύσιμο και οι αναθυμιάσεις είναι εύφλεκτα. Εφόσον έχει χυθεί καύσιμο, βεβαιωθείτε ότι ο χώρος έχει στεγνώσει πριν από την εκκίνηση του κινητήρα.
 - Αποφύγετε την επανειλημμένη ή παρατεταμένη επαφή με το δέρμα και την εισπνοή αναθυμιάσεων.
- ΦΥΛΑΣΣΕΤΕ ΜΑΚΡΙΑ ΑΠΟ ΤΑ ΠΑΙΔΙΑ**





ΣΗΜΕΙΩΣΗ:

Η βενζίνη καταστρέφεται πολύ γρήγορα ανάλογα με παράγοντες όπως η έκθεση στο φως, η θερμοκρασία και η πάροδος του χρόνου.

Στις χειρότερες περιπτώσεις η βενζίνη μπορεί να μολυνθεί μέσα σε 30 ημέρες.

Η χρήση μολυσμένης βενζίνης μπορεί να βλάψει σοβαρά τον κινητήρα (έμφραξη καρμπιρατέρ, μπλοκάρισμα βαλβίδας).

Η ζημιά αυτή ως αποτέλεσμα κατεστραμμένου καυσίμου δεν καλύπτεται από την εγγύηση.

Προκειμένου να αποφευχθεί αυτό, τηρείτε αυστηρά τις παρακάτω συστάσεις:

- Χρησιμοποιείτε μόνο τη βενζίνη που πληροί τις προδιαγραφές (βλέπε σελίδα 17).
- Χρησιμοποιείτε καινούργια και καθαρή βενζίνη.
- Για την επιβράδυνση της υποβάθμισης της βενζίνης, φυλάσσετε την σε πιστοποιημένο δοχείο καυσίμου.
- Εάν προβλέπεται μακροχρόνια φύλαξη (πάνω από 30 ημέρες), αδειάστε το ρεζερβουάρ καυσίμου και το καρμπιρατέρ.

Βενζίνες που περιέχουν αλκοόλη

Εάν αποφασίσετε να χρησιμοποιήσετε βενζίνη που περιέχει αλκοόλη (βενζόλη), βεβαιωθείτε ότι ο αριθμός οκτανίων είναι τουλάχιστον όσο υψηλός συνιστά η Honda.

Υπάρχουν δύο τύποι βενζόλης: ένας που περιέχει αιθανόλη και ένας άλλος που περιέχει μεθανόλη.

Μη χρησιμοποιείτε βενζόλη με περιεκτικότητα σε αιθανόλη πάνω από 10%.

Μη χρησιμοποιείτε βενζίνη με περιεκτικότητα σε μεθανόλη πάνω από 5% (μεθυλική αλκοόλη ή ξυλόπνευμα) η οποία δεν περιέχει επίσης συνδιαλύτες και αναστολείς διάβρωσης για τη μεθανόλη.

ΣΗΜΕΙΩΣΗ:

- Η ζημιά στο σύστημα καυσίμου και τα προβλήματα απόδοσης κινητήρα ως αποτέλεσμα χρήσης βενζίνης με μεγαλύτερη από την προβλεπόμενη περιεκτικότητα σε αλκοόλη δεν καλύπτεται από την εγγύηση.
- Προτού αγοράσετε βενζίνη από ένα πρατήριο που δεν γνωρίζετε, καθορίστε πρώτα εάν η βενζίνη περιέχει αλκοόλη και εάν ναι, ποιον τύπο και σε ποιο ποσοστό.

Εάν παρατηρήσετε οποιοδήποτε ανεπιθύμητο σύμπτωμα λειτουργίας κατά τη χρήση μιας συγκεκριμένης βενζίνης, αλλάξτε σε βενζίνη που γνωρίζετε ότι περιέχει λιγότερη από τη συνιστώμενη ποσότητα αλκοόλης.





3. Έλεγχος του φίλτρου αέρα.

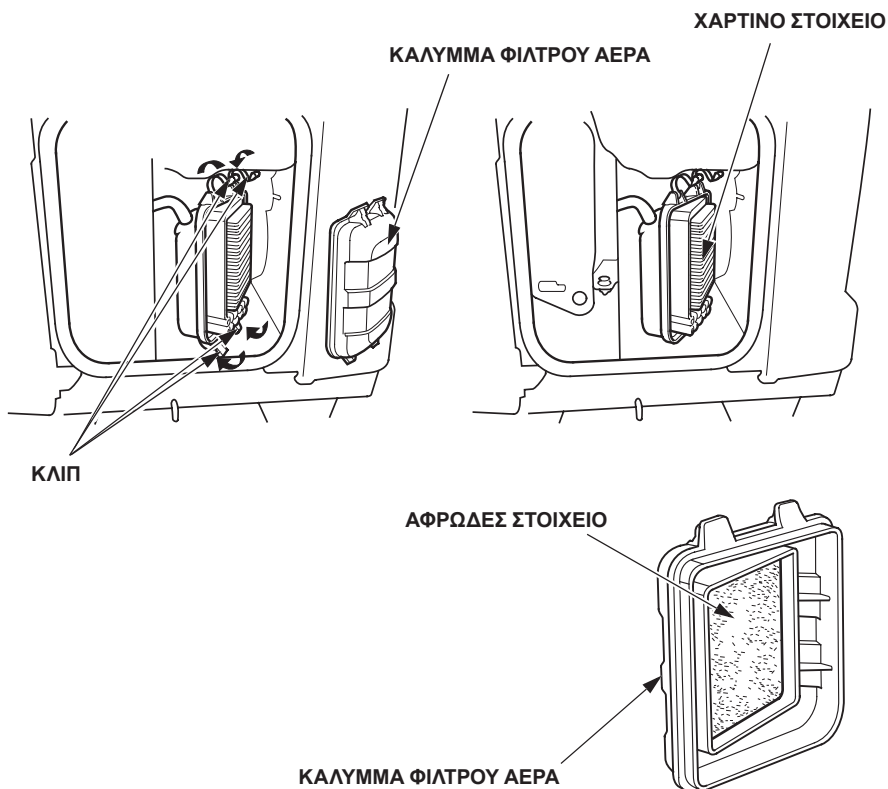
Ελέγξτε τα στοιχεία του φίλτρου αέρα για να βεβαιωθείτε ότι είναι καθαρά και σε καλή κατάσταση.

Ανοίξτε το κάλυμμα συντήρησης στην αριστερή πλευρά. Ξεκουμπώστε τα τέσσερα κλιπ, αφαιρέστε το κάλυμμα του φίλτρου αέρα, αφαιρέστε το αφρώδες στοιχείο από το κάλυμμα του φίλτρου αέρα και ελέγξτε και τα δύο στοιχεία.

Καθαρίστε ή αντικαταστήστε το(τα) στοιχείο(στοιχεία) εάν χρειάζεται (βλέπε σελίδα 45).

ΠΡΟΣΟΧΗ:

Μη λειτουργείτε ποτέ τον κινητήρα χωρίς το στοιχείο του φίλτρου αέρα. Η φθορά του κινητήρα επιταχύνεται από ρυπογόνα στοιχεία όπως η σκόνη και οι ακαθαρσίες που αντλούνται μέσω του καρμπιρατέρ στον κινητήρα.



5. ΕΚΚΙΝΗΣΗ ΤΟΥ ΚΙΝΗΤΗΡΑ

Ηλεκτρική εκκίνηση

ΠΡΟΣΟΧΗ:

Κατά την εκκίνηση της γεννήτριας μετά από προσθήκη καυσίμου για πρώτη φορά, μετά από φύλαξη μεγάλης διάρκειας ή αφού έχετε μείνει από καύσιμο, στρέψτε τον μοχλό βαλβίδας καυσίμου στη θέση ON και περιμένετε 10 με 20 δευτερόλεπτα προτού βάλετε μπροστά τον κινητήρα.

Πριν από την εκκίνηση του κινητήρα, αποσυνδέστε οποιοδήποτε φορτίο από το βύσμα AC.

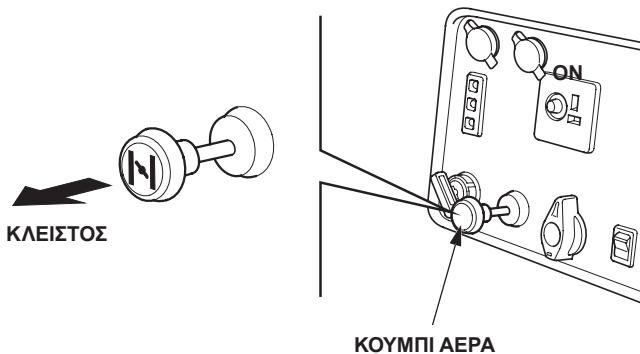
1. Στρέψτε τον μοχλό βαλβίδας καυσίμου στη θέση ON.



2. Τραβήξτε τον μοχλό αέρα (choke) στην ΚΛΕΙΣΤΗ θέση.

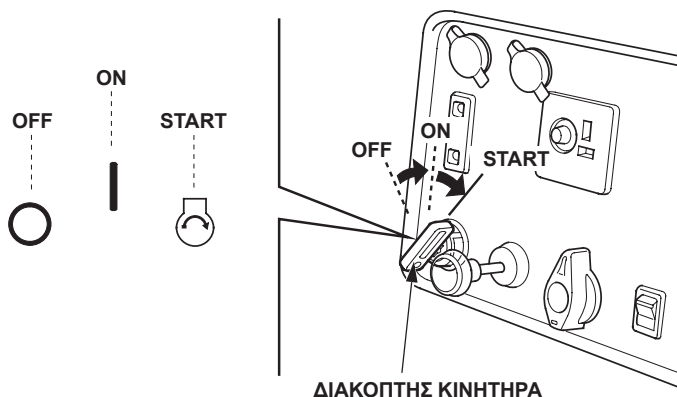
ΣΗΜΕΙΩΣΗ:

Μη χρησιμοποιείτε το choke όταν ο κινητήρας είναι ζεστός ή η θερμοκρασία του αέρα υψηλή.





3. Στρέψτε τον διακόπτη κινητήρα στη θέση START και κρατήστε τον εκεί ώσπου να πάρει μπροστά ο κινητήρας.



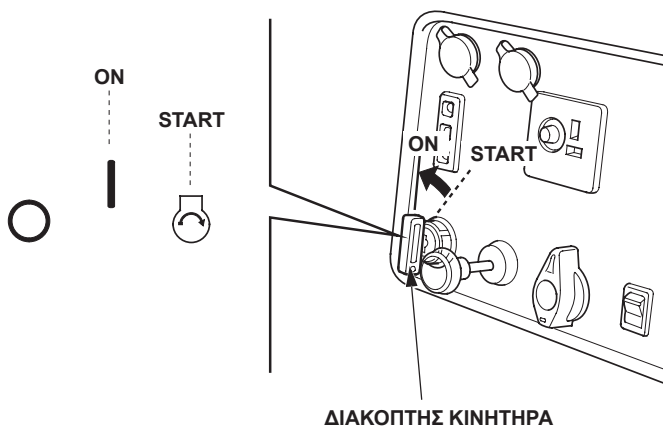
ΠΡΟΣΟΧΗ:

Μη χρησιμοποιείτε το μοτέρ της μίζας για πάνω από 5 δευτερόλεπτα. Εάν ο κινητήρας δεν παίρνει μπροστά, αφήστε το κλειδί και περιμένετε τουλάχιστον 10 δευτερόλεπτα προτού χρησιμοποιήσετε ξανά το μοτέρ της μίζας.

ΣΗΜΕΙΩΣΗ:

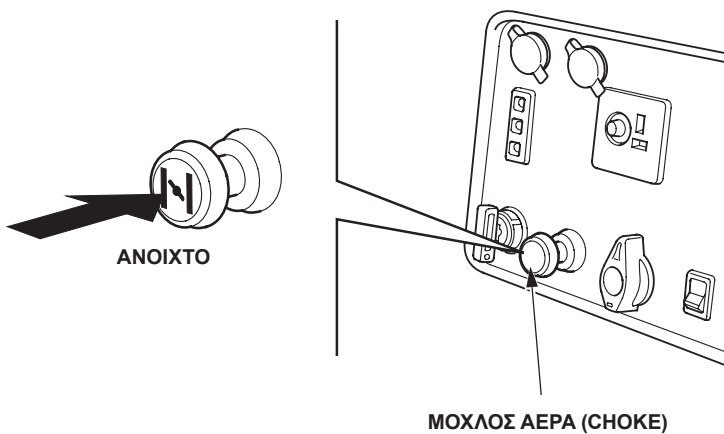
Εάν η ταχύτητα του μοτέρ της μίζας πέσει μετά από κάποιο χρονικό διάστημα, είναι ένδειξη ότι η μπαταρία χρειάζεται επαναφόρτιση.

4. Αφού ο κινητήρας πάρει μπροστά, επιστρέψτε τον διακόπτη κινητήρα στη θέση ON.





5. Πιέστε το κουμπί αέρα (choke) στην ΑΝΟΙΧΤΗ θέση καθώς ο κινητήρας ζεσταίνεται.



Χειροκίνητη εκκίνηση

ΠΡΟΣΟΧΗ:

Κατά την εκκίνηση της γεννήτριας μετά από προσθήκη καυσίμου για πρώτη φορά, μετά από φύλαξη μεγάλης διάρκειας ή αφού έχετε μείνει από καύσιμο, στρέψτε τον μοχλό βαλβίδας καυσίμου στη θέση ON και περιμένετε 10 με 20 δευτερόλεπτα προτού βάλετε μπροστά τον κινητήρα.

Πριν από την εκκίνηση του κινητήρα, αποσυνδέστε οποιοδήποτε φορτίο από το βύσμα AC.

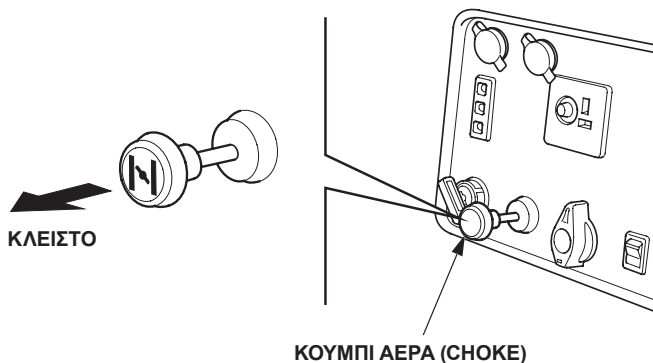
1. Στρέψτε τον μοχλό βαλβίδας καυσίμου στη θέση ON.



2. Τραβήξτε τον μοχλό αέρα (choke) στην ΚΛΕΙΣΤΗ θέση.

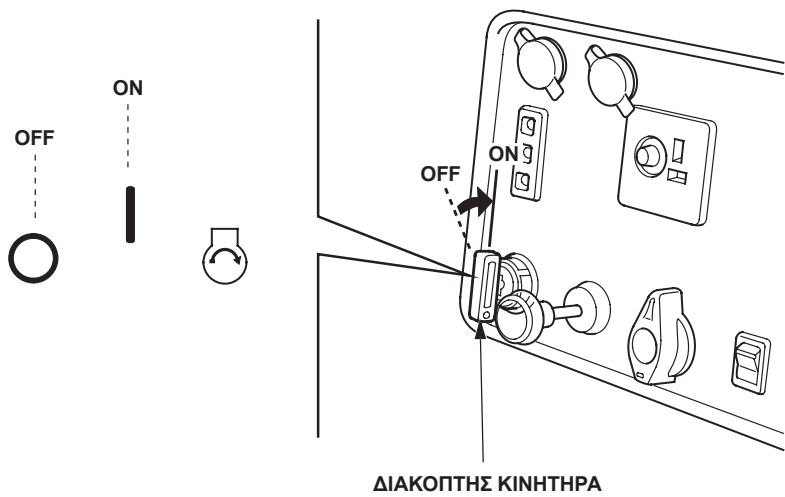
ΣΗΜΕΙΩΣΗ:

Μη χρησιμοποιείτε το choke όταν ο κινητήρας είναι ζεστός ή η θερμοκρασία του αέρα υψηλή.





3. Στρέψτε τον διακόπτη κινητήρα στη θέση ON.

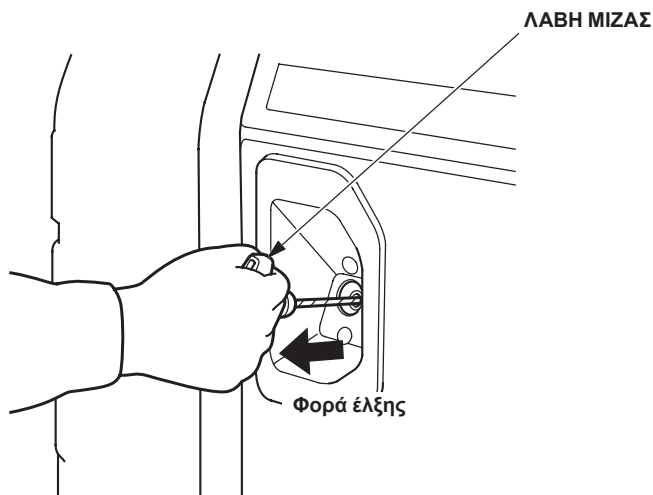




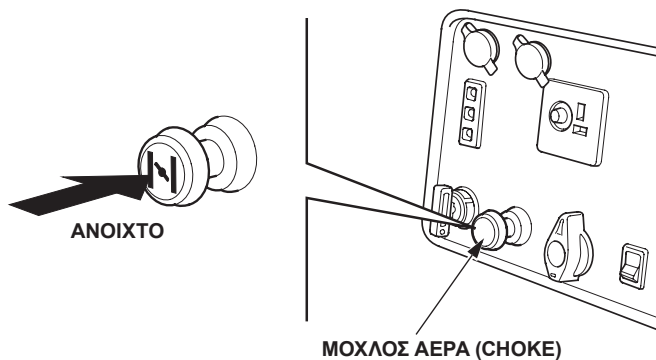
4. Τραβήξτε τη λαβή μίζας ελαφρά ώσπου να συναντήσετε αντίσταση και στη συνέχεια τραβήξτε την απότομα με τη φορά του βέλους όπως φαίνεται παρακάτω.

ΠΡΟΣΟΧΗ:

- Η λαβή της μίζας μπορεί να τραβηχτεί προς τα πίσω πολύ γρήγορα προτού την αφήσετε. Έτσι το χέρι σας μπορεί να τραβηχτεί βίαια προς τον κινητήρα και να τραυματιστείτε.
- Μην αφήνετε τη λαβή της μίζας να επανέλθει μόνη της. Επαναφέρετέ την αργά με το χέρι.
- Μην αφήνετε το καλώδιο της μίζας να τρίβεται πάνω στο σώμα της γεννήτριας, διαφορετικά το καλώδιο θα φθαρεί πρόωρα.



5. Πιέστε το κουμπί αέρα (choke) στην ΑΝΟΙΧΤΗ θέση καθώς ο κινητήρας ζεσταίνεται.





- **Τροποποίηση καρμπιρατέρ για λειτουργία σε μεγάλο υψόμετρο**

Σε μεγάλο υψόμετρο, το τυπικό μείγμα αέρα-καυσίμου του καρμπιρατέρ θα είναι πολύ πλούσιο. Η απόδοση θα μειωθεί και η κατανάλωση καυσίμου θα αυξηθεί.

Η απόδοση σε μεγάλο υψόμετρο μπορεί να βελτιωθεί με συγκεκριμένες τροποποιήσεις στο καρμπιρατέρ. Εάν λειτουργείτε πάντα τη γεννήτριά σας σε υψόμετρα πάνω από τα 1.500 μέτρα, ζητήστε από τον αντιπρόσωπο σέρβις να κάνει τις τροποποιήσεις αυτές.

Ακόμα και με την τροποποίηση του καρμπιρατέρ, η ιπποδύναμη του κινητήρα μειώνεται κατά περίπου 3,5% για κάθε 300 μέτρα αύξηση στο υψόμετρο.

Η επίπτωση του υψόμετρου στην ιπποδύναμη θα είναι μεγαλύτερη εάν δεν γίνει η τροποποίηση του καρμπιρατέρ.

ΠΡΟΣΟΧΗ:

Η λειτουργία της γεννήτριας σε υψόμετρο χαμηλότερο από αυτό για το οποίο τροφοδοτείται το καρμπιρατέρ ενδέχεται να επιφέρει μειωμένη απόδοση, υπερθέρμανση και σοβαρή ζημιά στον κινητήρα λόγω υπερβολικά φτωχού μείγματος καυσίμου/αέρα.



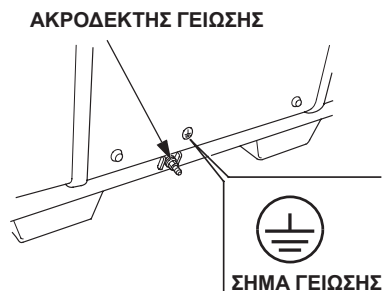


6. ΧΡΗΣΗ ΓΕΝΝΗΤΡΙΑΣ

Η γεννήτρια παράγει αρκετή ηλεκτρική ισχύ ώστε να μπορεί να προκαλέσει σοβαρό επεισόδιο ηλεκτρικού σοκ ή ηλεκτροπληξία εάν δεν χρησιμοποιηθεί σωστά.

Να γειώνετε πάντα τη γεννήτρια όταν η συνδεδεμένη συσκευή είναι γειωμένη.

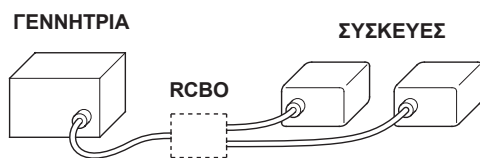
Για να γειώσετε τον ακροδέκτη της γεννήτριας, χρησιμοποιήστε χάλκινο σύρμα ίδιας ή μεγαλύτερης διαμέτρου με το καλώδιο της συνδεδεμένης συσκευής.



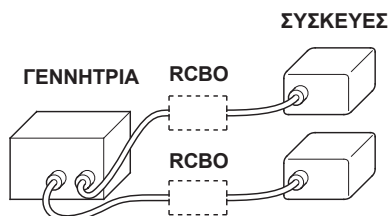
Χρησιμοποιείτε σεντ καλωδίου προέκτασης με αγωγό γείωσης όταν συνδέετε συσκευή με αγωγό γείωσης.

Για να εντοπίσετε τον ακροδέκτη γείωσης στο βύσμα, δείτε την ενότητα ΒΥΣΜΑ στη σελίδα 63.

Συνδέστε έναν RCBO (αυτόματο διακόπτη διαρροής με προστασία από υπερφόρτωση) ανίχνευσης βλάβης γείωσης των 30 mA και αποκοπή κάτω των 0,4 δευτερολέπτων σε περισσότερα από 30 A ρεύματος εξόδου, εάν χρησιμοποιείτε από δύο και πάνω συσκευές. Τηρείτε τις οδηγίες που παρέχονται από κάθε κατασκευαστή RCBO πριν από τη χρήση.



Σύνδεση με έναν RCBO



Σύνδεση με δύο RCBO

▲ ΠΡΟΕΙΔΟΠΟΙΗΣΗ

Οι ακατάλληλες συνδέσεις στο ηλεκτρικό σύστημα ενός κτηρίου μπορεί να επιτρέψουν στο ρεύμα από τη γεννήτρια να ανατροφοδοτηθεί στις γραμμές κοινής ωφέλειας.

Η ανατροφοδότηση αυτή μπορεί να έχει ως αποτέλεσμα την ηλεκτροπληξία των εργατών της εταιρείας παροχής ηλεκτρισμού ή άλλων ατόμων που έρχονται σε επαφή με τις γραμμές σε περιπτώσεις διακοπής ρεύματος, ενώ η γεννήτρια μπορεί να εκραγεί, καεί ή προξενήσει πυρκαγιά κατά την αποκατάσταση του ρεύματος.

Συμβουλευτείτε την εταιρεία παροχής ρεύματος ή έναν εξειδικευμένο ηλεκτρολόγο προτού κάνετε οποιαδήποτε ηλεκτρική σύνδεση.





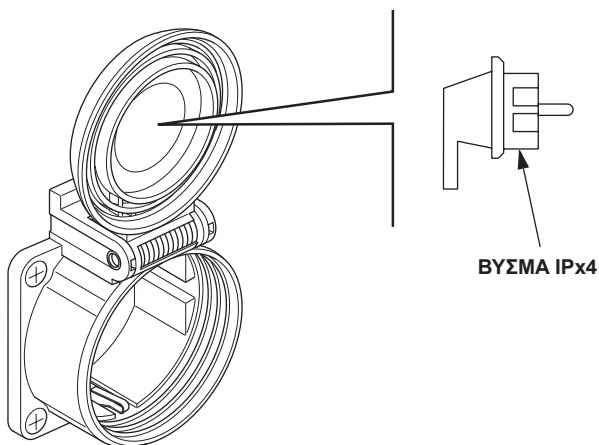
ΠΡΟΣΟΧΗ:

- Μην υπερβαίνετε το προδιαγραφόμενο όριο ρεύματος για κάθε ένα βύσμα.
- Μην τροποποιείτε και μη χρησιμοποιείτε τη γεννήτρια για σκοπούς εκτός αυτών για τους οποίους προορίζεται. Τηρείτε επίσης τα εξής κατά τη χρήση της γεννήτριας.
- Μη συνδέετε προέκταση στην εξάτμιση.
- Όταν απαιτείται επέκταση, διασφαλίζετε ότι χρησιμοποιείτε εύκαμπτο καλώδιο με περίβλημα από σκληρό καουτσούκ (IEC 245 ή ισοδύναμο).
Όταν χρησιμοποιείτε καλώδιο επέκτασης, η τιμή της αντίστασης δεν πρέπει να υπερβαίνει τα 1,5 Ω.
- Περιορίστε το μήκος των καλωδίων προέκτασης: 60 m για καλώδια των 1,5 mm² και 100 m για καλώδια των 2,5 mm². Τα μακριά καλώδια επέκτασης χαμηλώνουν το χρησιμοποιήσιμο ρεύμα εξαιτίας της αντίστασης στο καλώδιο επέκτασης.
- Κρατάτε τη γεννήτρια μακριά από άλλα ηλεκτρικά καλώδια ή σύρματα όπως οι γραμμές τροφοδοσίας του εμπορίου.

▲ ΠΡΟΕΙΔΟΠΟΙΗΣΗ

Τύπος GW1

Όταν συνδέετε βύσμα με γωνία, διασφαλίζετε ότι χρησιμοποιείτε αποκλειστικά βύσμα IPx4.





ΣΗΜΕΙΩΣΗ:

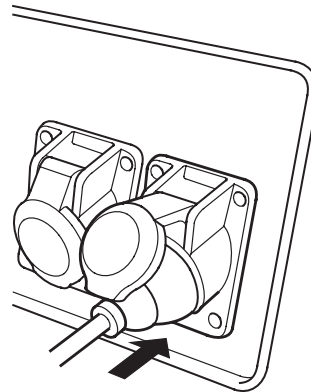
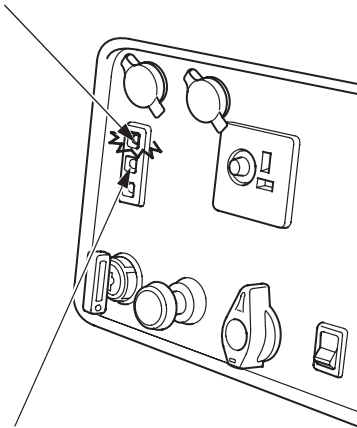
- Τα περισσότερα μοτέρ συσκευών απαιτούν ισχύ σε βραχυπρόθεσμα υψηλότερη από την ονομαστική τους για την εκκίνηση. Βεβαιωθείτε ότι η ονομαστική τιμή ηλεκτρικής ισχύος του εργαλείου ή της συσκευής δεν υπερβαίνει τη μέγιστη ονομαστική ισχύ της γεννήτριας.
Η μέγιστη ισχύς είναι: 3,0 kVA
- Για τη συνεχή λειτουργία, μην υπερβαίνετε την ονομαστική ισχύ.
Η ονομαστική ισχύς είναι: 2,8 kVA
- Σε κάθε περίπτωση, οι απαιτήσεις συνολικής ισχύος (VA) όλων των συνδεδεμένων συσκευών πρέπει να λαμβάνονται υπόψη.
- Το βύσμα DC μπορεί να χρησιμοποιηθεί ενώ χρησιμοποιείται η ισχύς AC.
Εάν χρησιμοποιείτε και τα δύο ταυτόχρονα, μην υπερβαίνετε τη μέγιστη ισχύ AC.
Μέγιστη ισχύς AC: 2,65 kVA



Εφαρμογές AC

1. Θέστε τον κινητήρα σε λειτουργία και βεβαιωθείτε ότι η ένδειξη Εξόδου (πράσινο) ανάβει.
2. Βεβαιωθείτε ότι η συσκευή που πρόκειται να χρησιμοποιηθεί είναι απενεργοποιημένη, και συνδέστε το βύσμα της συσκευής.

ΕΝΔΕΙΞΗ ΕΞΟΔΟΥ (ΠΡΑΣΙΝΟ)



ΕΝΔΕΙΞΗ ΥΠΕΡΦΟΡΤΩΣΗΣ (ΚΟΚΚΙΝΟ)

ΠΡΟΣΟΧΗ:

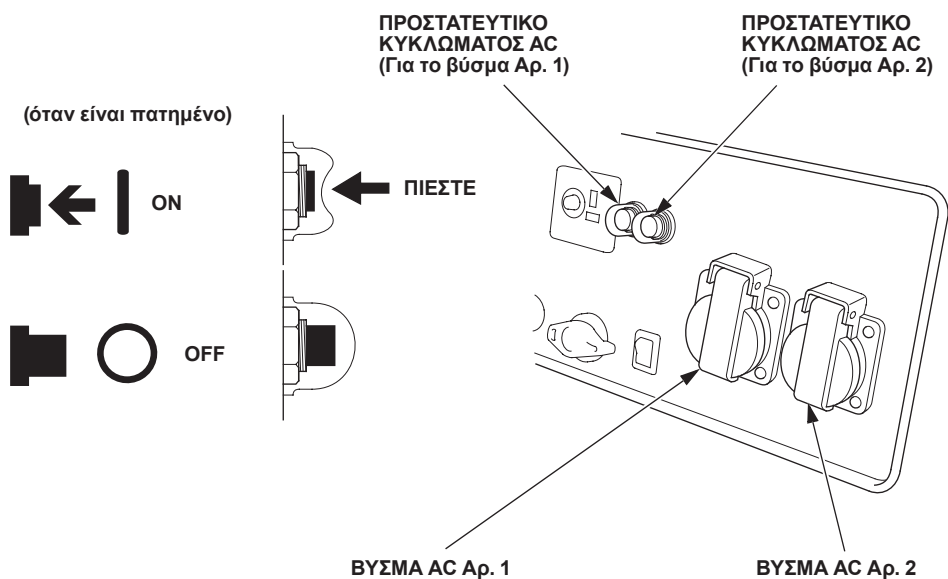
- Η μεγάλη υπερφόρτωση που ανάβει συνεχώς την ένδειξη Υπερφόρτωσης (κόκκινο) ενδέχεται να βλάψει τη γεννήτρια. Η οριακή υπερφόρτωση που ανάβει προσωρινά την ένδειξη Υπερφόρτωσης (κόκκινο) ενδέχεται να μειώσει την ωφέλιμη διάρκεια ζωής της γεννήτριας.
- Βεβαιωθείτε ότι όλες οι συσκευές είναι σε καλή κατάσταση λειτουργίας προτού τις συνδέσετε στη γεννήτρια. Ο ηλεκτρικός εξοπλισμός (συμπεριλαμβανομένων των γραμμών και των συνδέσεων των βυσμάτων) δεν θα πρέπει να είναι ελαττωματικός. Εάν μια συσκευή αρχίσει να λειτουργεί αφύσικα, γίνει πολύ αργή ή σταματήσει απότομα, κλείστε αμέσως τον διακόπτη του κινητήρα της γεννήτριας. Στη συνέχεια αποσυνδέστε τη συσκευή και ελέγξτε τη για σημάδια δυσλειτουργίας.



Προστατευτικό κυκλώματος AC (Τύποι B, F, G, GW1)

Το προστατευτικό κυκλώματος AC κλείνει αυτόματα (το κουμπί βγαίνει έξω) σε περίπτωση βραχυκυκλώματος ή μεγάλης υπερφόρτωσης της γεννήτριας στο βύσμα.

Εάν ένα προστατευτικό κυκλώματος AC κλείσει αυτόματα, ελέγξτε εάν η συσκευή δουλεύει σωστά και εάν υπερβαίνει την ονομαστική χωρητικότητα φορτίου του κυκλώματος προτού ανοίξετε ξανά το προστατευτικό του κυκλώματος AC πατώντας το κουμπί προς τα μέσα.





Ενδείξεις Εξόδου και Υπερφόρτωσης

Η ένδειξη εξόδου (πράσινο) παραμένει αναμμένη υπό κανονικές συνθήκες λειτουργίας.

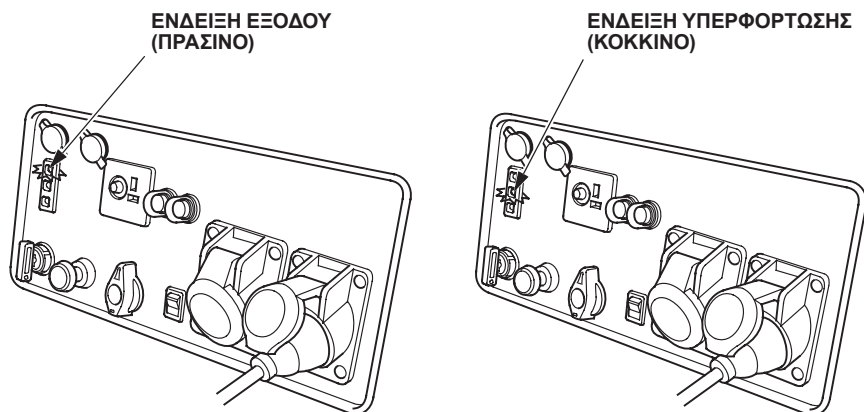
Εάν η γεννήτρια έχει υπερφορτωθεί (βλέπε σελίδα 29) ή εάν υπάρχει βραχυκύκλωμα στη συνδεδεμένη συσκευή, η ένδειξη εξόδου (πράσινο) σβήνει, η ένδειξη υπερφόρτωσης (κόκκινο) ανάβει και το ρεύμα προς τη συνδεδεμένη συσκευή διακόπτεται.

Σβήστε τον κινητήρα εάν ανάψει η ένδειξη υπερφόρτωσης (κόκκινο) και αναζητήστε την πηγή της υπερφόρτωσης.

ΣΗΜΕΙΩΣΗ:

Η ένδειξη υπερφόρτωσης (κόκκινο) ανάβει και στις εξής περιπτώσεις:

- Όταν ο εναλλάκτης υπερθερμαίνεται, το ρεύμα προς τη συνδεδεμένη συσκευή διακόπτεται. Ελέγξτε εάν η εισαγωγή αέρα παρεμποδίζεται.
- Προτού συνδέσετε μια συσκευή στη γεννήτρια, ελέγξτε εάν είναι σε καλή κατάσταση και εάν η ονομαστική τιμή της ηλεκτρικής ισχύος της δεν υπερβαίνει αυτή της γεννήτριας. Στη συνέχεια συνδέστε το καλώδιο τροφοδοσίας της συσκευής και βάλτε μπροστά τον κινητήρα.



ΣΗΜΕΙΩΣΗ:

Όταν ξεκινά η λειτουργία ενός ηλεκτρικού μοτέρ, η ένδειξη υπερφόρτωσης (κόκκινο) και η ένδειξη εξόδου (πράσινο) ενδέχεται να ανάψουν ταυτόχρονα. Αυτό είναι φυσιολογικό εάν η ένδειξη υπερφόρτωσης (κόκκινο) σβήσει μετά από πέντε (5) δευτερόλεπτα. Εάν η ένδειξη υπερφόρτωσης (κόκκινο) παραμένει αναμμένη, συμβουλευτείτε τον αντιπρόσωπο της γεννήτριας.



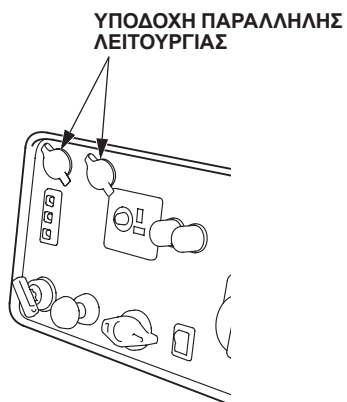


Παράλληλη λειτουργία

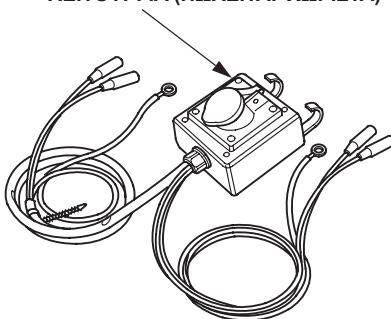
Διαβάστε την ενότητα «ΧΡΗΣΗ ΓΕΝΝΗΤΡΙΑΣ» προτού συνδέσετε οποιοδήποτε εξοπλισμό για χρήση.

Για παράλληλη λειτουργία, χρησιμοποιείτε ειδικό καλώδιο/βύσμα (πωλείται χωριστά).

Τύποι G, GW1, B, F



ΕΙΔΙΚΟ ΚΑΛΩΔΙΟ / ΒΥΣΜΑ ΓΙΑ ΠΑΡΑΛΛΗΛΗ ΛΕΙΤΟΥΡΓΙΑ (ΠΩΛΕΙΤΑΙ ΧΩΡΙΣΤΑ)





- Τα περισσότερα μοτέρ συσκευών απαιτούν ισχύ σε βραχυπρόθεσμα υψηλότερη από την ονομαστική τους για την εκκίνηση. Βεβαιωθείτε ότι η ονομαστική τιμή ηλεκτρικής ισχύος του εργαλείου ή της συσκευής δεν υπερβαίνει τη μέγιστη ονομαστική ισχύ της γεννήτριας.
Η μέγιστη ισχύς στην παράλληλη λειτουργία είναι: 6,0 kVA
- Για τη συνεχή λειτουργία, μην υπερβαίνετε την ονομαστική ισχύ.
Η ονομαστική ισχύς στην παράλληλη λειτουργία είναι: 5,6 kVA
- Σε κάθε περίπτωση, οι απαιτήσεις συνολικής ισχύος (VA) όλων των συνδεδεμένων συσκευών πρέπει να λαμβάνονται υπόψη.

ΠΡΟΣΟΧΗ:

Η μεγάλη υπερφόρτωση που ανάβει συνεχώς την ένδειξη Υπερφόρτωσης (κόκκινο) ενδέχεται να βλάψει τη γεννήτρια. Η οριακή υπερφόρτωση που ανάβει προσωρινά την ένδειξη υπερφόρτωσης (κόκκινο) ενδέχεται να μειώσει την ωφέλιμη διάρκεια ζωής της γεννήτριας.

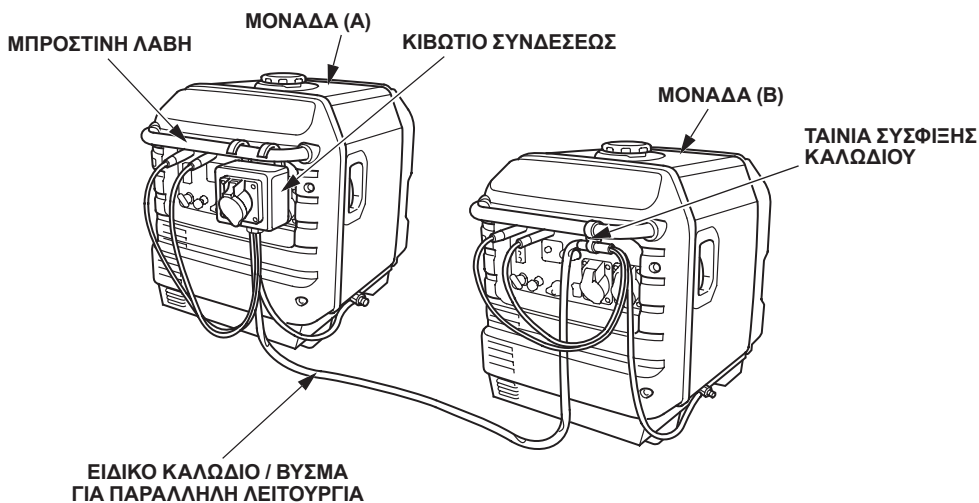
▲ ΠΡΟΕΙΔΟΠΟΙΗΣΗ

- Μην συνδέετε ποτέ διαφορετικά μοντέλα και τύπους γεννήτριας.
- Μην συνδέετε ποτέ καλώδιο εκτός από το ειδικό καλώδιο/βύσμα για παράλληλη λειτουργία.
- Συνδέστε και αφαιρέστε το ειδικό καλώδιο / βύσμα για παράλληλη λειτουργία με τον κινητήρα σταματημένο.
- Για μονή λειτουργία, το ειδικό καλώδιο / βύσμα για παράλληλη λειτουργία πρέπει να αφαιρείται.

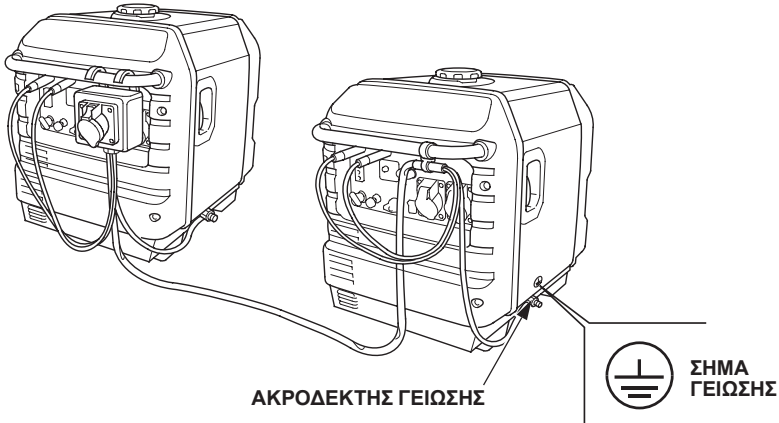




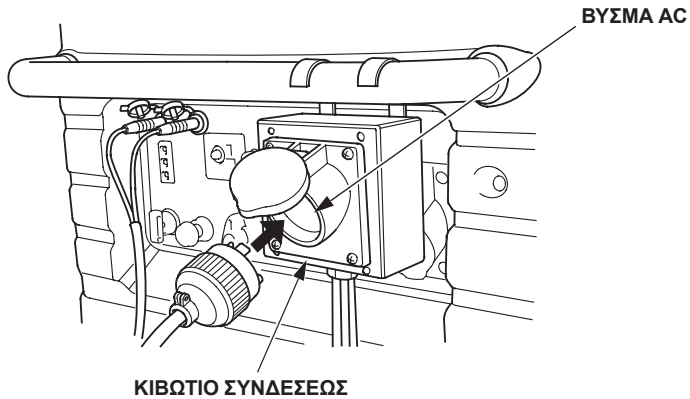
1. Κρεμάστε το κιβώτιο σύνδεσης του ειδικού καλωδίου/βύσματος στη μπροστινή λαβή της μονάδας (A) ή της μονάδας (B), και δέστε το μακρύτερο καλώδιο του ειδικού καλωδίου / βύσματος στην μπροστινή λαβή της άλλης μονάδας με με την ταινία σύσφιξης καλωδίου.
2. Συνδέστε το ειδικό καλώδιο/βύσμα για παράλληλη λειτουργία στις δύο γεννήτριες.
 - Τοποθετήστε τις γεννήτριες σε απόσταση τουλάχιστον 1 μέτρου τη μία από την άλλη κατά την παράλληλη λειτουργία.
 - Προσοχή να μην χαλαρώσει το καλώδιο προς την πλευρά της λαβής μίζας.
 - Συνδέστε το μακρύτερο καλώδιο στη γεννήτρια στην οποία το ειδικό καλώδιο / βύσμα για παράλληλη λειτουργία δεν είναι εγκατεστημένο.
 - Μην τοποθετείτε τις γεννήτριες με την πλευρά της εξάτμισης απέναντι τη μία από την άλλη.



3. Να γειώνετε πάντα τη γεννήτρια όταν η συνδεδεμένη συσκευή είναι γειωμένη.



4. Εκκίνηση του κινητήρα σύμφωνα με την ενότητα «ΕΚΚΙΝΗΣΗ ΤΟΥ ΚΙΝΗΤΗΡΑ».
- Όταν η ένδειξη εξόδου (πράσινο) δεν ανάβει και ανάβει η ένδειξη υπερφόρτωσης (κόκκινο), γυρίστε τον διακόπτη κινητήρα στη θέση OFF, σβήστε τον κινητήρα μία φορά, και μετά βάλτε τον μπροστά ξανά.
5. Βεβαιωθείτε ότι η συσκευή που πρόκειται να χρησιμοποιηθεί είναι απενεργοποιημένη, και συνδέστε το βύσμα της συσκευής για χρήση στο βύσμα AC του κιβωτίου σύνδεσης.



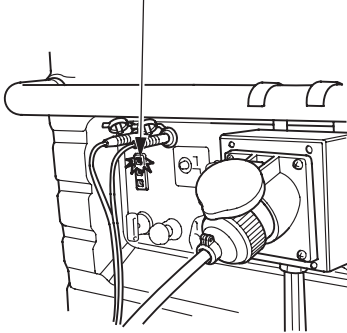
ΠΡΟΣΟΧΗ:

Βεβαιωθείτε ότι η συσκευή που πρόκειται να συνδεθεί είναι απενεργοποιημένη. Εάν η συσκευή που πρόκειται να χρησιμοποιηθεί είναι ενεργοποιημένη, θα τεθεί σε λειτουργία ξαφνικά και μπορεί να προκληθεί τραυματισμός ή ατύχημα.

6. Ενεργοποιήστε τον εξοπλισμό που θα χρησιμοποιηθεί.
Η ένδειξη εξόδου (πράσινο) θα ανάψει.

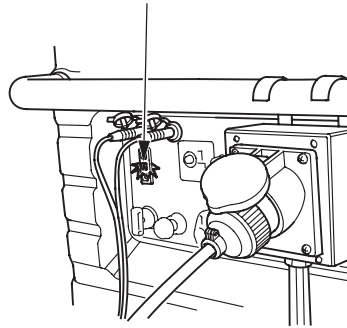
Σε περίπτωση φυσιολογικής λειτουργίας

ΕΝΔΕΙΞΗ ΕΞΟΔΟΥ (ΠΡΑΣΙΝΟ)



Σε περίπτωση λειτουργίας υπερφόρτωσης ή βραχυκυκλώματος

ΕΝΔΕΙΞΗ ΥΠΕΡΦΟΡΤΩΣΗΣ (ΚΟΚΚΙΝΟ)



- Σε περίπτωση λειτουργίας υπερφόρτωσης (ανατρέξτε στη σελίδα 32) ή εάν προκύψει πρόβλημα με τον εξοπλισμό που χρησιμοποιείται, η ένδειξη εξόδου (πράσινο) θα σβήσει, η ένδειξη υπερφόρτωσης (κόκκινο) θα ανάψει σταθερά και δεν θα υπάρχει ρεύμα στην έξοδο.
Σε αυτή τη φάση ο κινητήρας δεν θα σταματήσει, επομένως θα πρέπει να τον σβήσετε βάζοντας τον αντίστοιχο διακόπτη κινητήρα στη θέση OFF.

ΣΗΜΕΙΩΣΗ:

- Η ένδειξη υπερφόρτωσης (κόκκινο) ανάβει και στις εξής περιπτώσεις:
Όταν ο εναλλάκτης υπερθερμαίνεται, το ρεύμα προς τη συνδεδεμένη συσκευή διακόπτεται. Ελέγξτε εάν η εισαγωγή αέρα παρεμποδίζεται.
 - Όταν χρησιμοποιείται εξοπλισμός που απαιτεί μεγαλύτερη ισχύ εκκίνησης, όπως μοτέρ, κλπ, η ένδειξη υπερφόρτωσης (κόκκινο) και η ένδειξη εξόδου (πράσινο) ενδέχεται να ανάψουν μαζί για λίγο (4 δευτερόλεπτα), αλλά αυτό είναι φυσιολογικό. Μετά την εκκίνηση, η ένδειξη υπερφόρτωσης (κόκκινο) θα σβήσει και η ένδειξη εξόδου (πράσινο) θα παραμείνει αναμμένη.
 - Εάν η λειτουργία μιας γεννήτριας πρέπει να διακοπεί μετά από την εκκίνηση του εξοπλισμού, το ειδικό καλώδιο/βύσμα για παράλληλη λειτουργία θα πρέπει επίσης να αφαιρείται ταυτόχρονα.
7. Εάν πρόκειται να ληφθεί ξανά ρεύμα από τη γεννήτρια, απενεργοποιήστε τον εξοπλισμό για χρήση και αφαιρέστε το βύσμα από την υποδοχή AC. Βεβαιωθείτε ότι ο εξοπλισμός και η σύνδεση είναι φυσιολογικά και ότι δεν λαμβάνεται υπερβολικό ρεύμα, και εκκινήστε τον κινητήρα.

Εφαρμογή DC

Το βύσμα DC μπορεί να χρησιμοποιηθεί για τη φόρτιση μπαταριών αυτοκινητιστικού τύπου 12 volt μόνο.

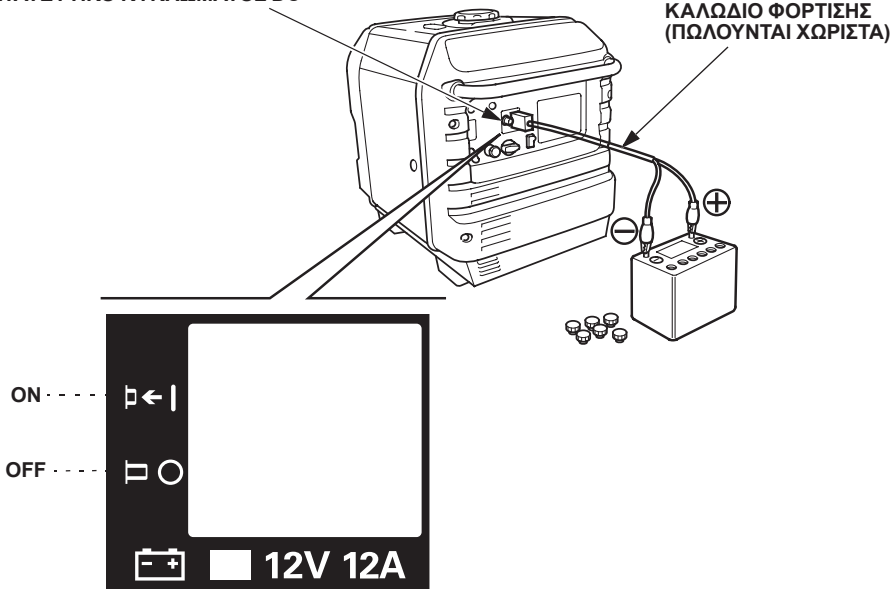
ΣΗΜΕΙΩΣΗ:

Στη λειτουργία DC, γυρίζετε τον διακόπτη βαλβίδας Eco στη θέση OFF.

1. Συνδέστε το καλώδιο φόρτισης στο βύσμα DC της γεννήτριας και μετά στους ακροδέκτες της μπαταρίας.

ΠΡΟΣΤΑΤΕΥΤΙΚΟ ΚΥΚΛΩΜΑΤΟΣ DC

ΚΑΛΩΔΙΟ ΦΟΡΤΙΣΗΣ
(ΠΩΛΟΥΝΤΑΙ ΧΩΡΙΣΤΑ)





⚠ ΠΡΟΕΙΔΟΠΟΙΗΣΗ

- Για την αποτροπή του ενδεχόμενου δημιουργίας σπινθήρα κοντά στην μπαταρία, συνδέστε το καλώδιο φόρτισης πρώτα στη γεννήτρια και μετά στην μπαταρία. Αποσυνδέετε το καλώδιο πρώτα από την μπαταρία.
- Προτού συνδέσετε το καλώδιο φόρτισης σε μπαταρία εγκατεστημένη σε όχημα, αποσυνδέστε το καλώδιο της μπαταρίας του οχήματος. Επανασυνδέστε το καλώδιο της μπαταρίας του οχήματος αφού αφαιρέσετε τα καλώδια φόρτισης. Αυτή η διαδικασία αποτρέπει το ενδεχόμενο βραχυκυκλώματος και σπινθήρων στην περίπτωση ακούσιας επαφής ανάμεσα σε έναν ακροδέκτη της μπαταρίας και στο πλαίσιο ή αμάξωμα του οχήματος.

ΠΡΟΣΟΧΗ:

- Μην επιχειρείτε να βάλετε μπροστά τον κινητήρα του αυτοκινήτου με τη γεννήτρια ακόμα συνδεδεμένη στην μπαταρία. Ενδέχεται να προκληθεί ζημιά στη γεννήτρια.
- Συνδέετε τον θετικό ακροδέκτη της μπαταρίας στο θετικό καλώδιο φόρτισης. Μην αντιστρέψετε τα καλώδια φόρτισης: ενδέχεται να προκληθεί σοβαρή ζημιά στη γεννήτρια ή/και την μπαταρία.

⚠ ΠΡΟΕΙΔΟΠΟΙΗΣΗ

- Οι μπαταρίες παράγουν εκρηκτικά αέρια: Σε περίπτωση ανάφλεξης, η έκρηξη μπορεί να επιφέρει σοβαρό τραυματισμό ή τύφλωση. Ο χώρος πρέπει να αερίζεται επαρκώς κατά τη φόρτιση.
- **ΧΗΜΙΚΟΣ ΚΙΝΔΥΝΟΣ:** Ο ηλεκτρολύτης της μπαταρίας περιέχει θειικό οξύ. Η επαφή με τα μάτια ή το δέρμα, ακόμα και μέσα από τα ρούχα, μπορεί να προκαλέσει σοβαρά εγκαύματα. Φοράτε μάσκα και προστατευτικά ενδύματα.
- Κρατήστε μακριά φλόγες και σπινθήρες, και μην καπνίζετε μέσα στον χώρο. **ΑΝΤΙΔΟΤΟ:** Εάν εισχωρήσει ηλεκτρολύτης στα μάτια σας, ξεπλύνετε καλά με ζεστό νερό για τουλάχιστον 15 λεπτά και καλέστε αμέσως γιατρό.
- **ΔΗΛΗΤΗΡΙΟ:** Ο ηλεκτρολύτης είναι δηλητήριο.
ΑΝΤΙΔΟΤΟ
 - Εξωτερικά: Ξεπλύνετε καλά με νερό.
 - Εσωτερικά: Πιείτε μεγάλη ποσότητα νερού ή γάλατος.
Στη συνέχεια πιείτε γάλα ή μαγνήσιο ή φυτικό λάδι, και καλέστε γιατρό αμέσως.
- **ΦΥΛΑΣΣΕΤΕ ΜΑΚΡΙΑ ΑΠΟ ΤΑ ΠΑΙΔΙΑ**





2. Βάλτε μπροστά τον κινητήρα.

ΣΗΜΕΙΩΣΗ:

- Το βύσμα DC μπορεί να χρησιμοποιηθεί ενώ χρησιμοποιείται η ισχύς AC.
- Η υπερφόρτωση του κυκλώματος DC κλείνει το προστατευτικό του κυκλώματος DC (το κουμπί βγαίνει έξω).

Εάν συμβεί αυτό, περιμένετε μερικά λεπτά προτού πατήσετε το προστατευτικό κυκλώματος για επανεκκίνηση της λειτουργίας.

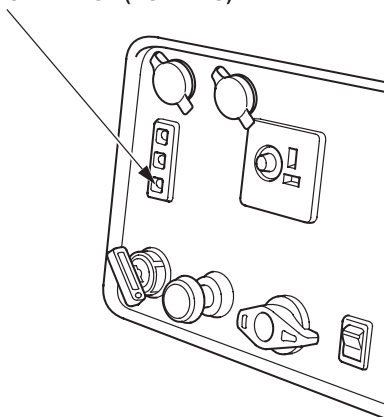
Σύστημα συναγερμού λαδιού

Το σύστημα συναγερμού λαδιού έχει σχεδιαστεί για την αποτροπή της ζημιάς του κινητήρα λόγω ανεπαρκούς ποσότητας λαδιού στο κάρτερ. Προτού η στάθμη του λαδιού στο κάρτερ πέσει κάτω από το ασφαλές όριο, το σύστημα συναγερμού λαδιού σβήνει αυτόματα τον κινητήρα (ο διακόπτης του κινητήρα παραμένει στη θέση ON).

Εάν το σύστημα συναγερμού λαδιού σταματήσει τον κινητήρα, η ένδειξη συναγερμού λαδιού (κόκκινο) θα ανάβει όταν γυρνάτε τη μίζα και ο κινητήρας δεν θα παίρνει μπροστά.

Εάν συμβεί αυτό, προσθέστε λάδι κινητήρα (βλέπε σελίδα 16).

ΕΝΔΕΙΞΗ ΣΥΝΑΓΕΡΜΟΥ ΛΑΔΙΟΥ (ΚΟΚΚΙΝΟ)



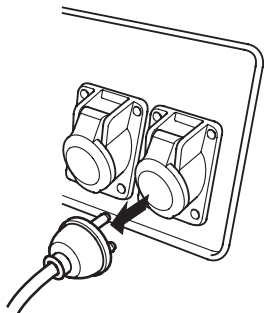


7. ΔΙΑΚΟΠΗ ΛΕΙΤΟΥΡΓΙΑΣ ΤΟΥ ΚΙΝΗΤΗΡΑ

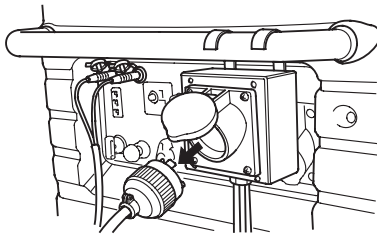
Για να σταματήσετε εκτάκτως τον κινητήρα, στρέψτε τον διακόπτη κινητήρα στη θέση OFF.

ΚΑΤΑ ΤΗ ΦΥΣΙΟΛΟΓΙΚΗ ΧΡΗΣΗ:

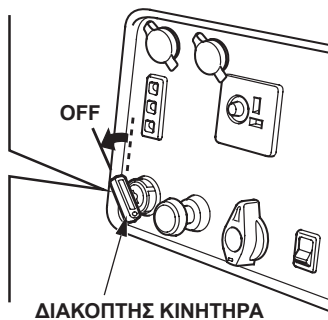
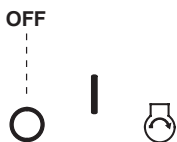
1. Απενεργοποιήστε ή αποσυνδέστε όλες τις συσκευές που είναι συνδεδεμένες στη γεννήτρια.



Στην παράλληλη λειτουργία

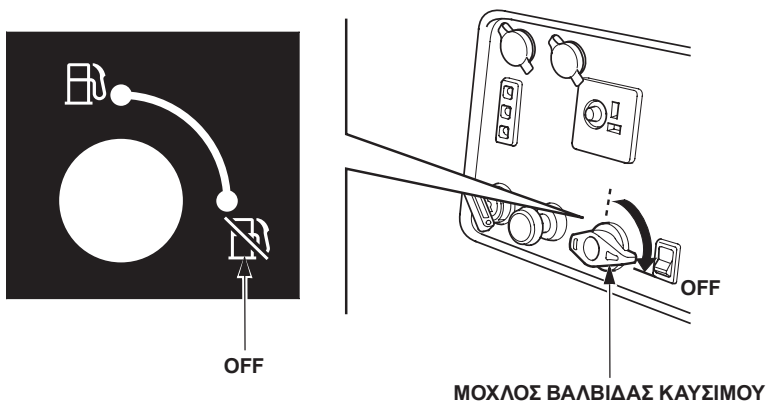


2. Στρέψτε τον διακόπτη κινητήρα στη θέση OFF.

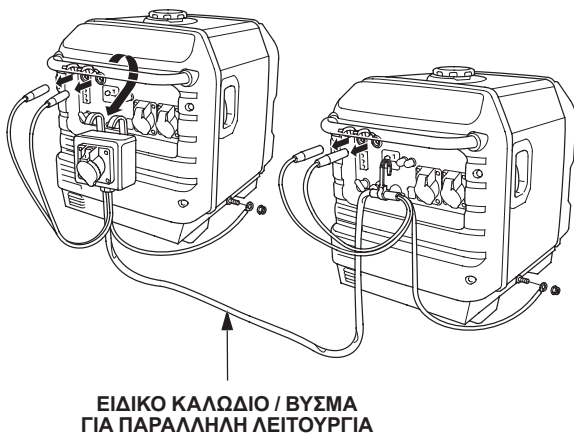




3. Στρέψτε τον μοχλό βαλβίδας καυσίμου στη θέση OFF.



4. Εφόσον έχει υπάρξει παράλληλη λειτουργία, αφαιρέστε το ειδικό καλώδιο / βύσμα για παράλληλη λειτουργία.



8. ΣΥΝΤΗΡΗΣΗ

Σκοπός του χρονοδιαγράμματος συντήρησης και προσαρμογής είναι η διατήρηση της γεννήτριας στη βέλτιστη κατάσταση λειτουργίας.

Κάνετε έλεγχο και σέρβις βάσει του χρονοδιαγράμματος του παρακάτω πίνακα.

▲ ΠΡΟΕΙΔΟΠΟΙΗΣΗ

Βεβαιωθείτε ότι ο κινητήρας δεν λειτουργεί προτού ξεκινήσετε συντήρηση ή επισκευή. Έτσι θα αποφύγετε αρκετούς πιθανούς κινδύνους:

- **Δηλητηρίαση από το μονοξείδιο του άνθρακα της εξάτμισης. Βεβαιωθείτε ότι ο χώρος όπου λειτουργεί ο κινητήρας αερίζεται επαρκώς.**
- **Εγκαύματα από ζεστά εξαρτήματα. Αφήστε τον κινητήρα και το σύστημα απαγωγής καυσαερίων να κρυώσουν προτού τα αγγίξετε.**
- **Τραυματισμός από κινούμενα μέρη. Μη θέτετε τον κινητήρα σε λειτουργία εκτός εάν υπάρχει σχετική οδηγία.**

Ο σιγαστήρας θερμαίνεται πολύ κατά τη λειτουργία και παραμένει ζεστός για αρκετή ώρα αφού σταματήσει να λειτουργεί ο κινητήρας. Μην αγγίζετε τον σιγαστήρα ενώ είναι ακόμα ζεστός. Αφήστε τον κινητήρα να κρυώσει προτού ξεκινήσετε τη συντήρηση.

ΠΡΟΣΟΧΗ:

Χρησιμοποιείτε μόνο αυθεντικά ανταλλακτικά Honda ή ισοδύναμα τους. Η χρήση ανταλλακτικών μη ισοδύναμης ποιότητας ενδέχεται να βλάψει τη γεννήτρια.

Χρονοδιάγραμμα συντήρησης

ΠΕΡΙΟΔΟΣ ΤΑΚΤΙΚΟΥ ΣΕΡΒΙΣ (3) Εκτελείται τον μήνα ή μετά από τις ώρες λειτουργίας που υποδεικνύονται, ανάλογα με το ποιο από τα δύο προηγείται.		Κάθε χρήση	Πρώτος μήνας ή 20 ώρες	Κάθε 3 μήνες ή 50 ώρες	Κάθε 6 μήνες ή 100 ώρες	Κάθε 2 χρόνια ή 300 ώρες	σελίδα
ΕΞΑΡΤΗΜΑ							
Λάδι κινητήρα	Έλεγχος στάθμης	o					15
	Αλλαγή		o		o		44
Φίλτρο αέρα	Έλεγχος	o					45
	Καθαρισμός			o (1)			
	Αντικατάσταση					o*	
Δοχείο ιζήματος	Καθαρισμός				o		47
Σπινθηριστής	Έλεγχος - προσαρμογή				o		49
	Αντικατάσταση					o	
Διάκενο βαλβίδας	Έλεγχος - προσαρμογή					o (2)	-
Θάλαμος καύσης	Καθαρισμός		Μετά από 500 ώρες (2)				-
Ρεζερβουάρ & φίλτρο καυσίμου	Καθαρισμός					o (2)	-
Σωλήνας καυσίμου	Έλεγχος		Κάθε 2 χρόνια (Αντικατάσταση εφόσον χρειάζεται) (2)				-

ΣΗΜΕΙΩΣΗ: * Αντικαταστήστε μόνο τον τύπο χάρτινου στοιχείου.

- (1) Κάνετε σέρβις συχνότερα όταν τη χρησιμοποιείτε σε χώρους με σκόνη.
- (2) Το σέρβις σε αυτά τα εξαρτήματα πρέπει να γίνεται από τον υπεύθυνο σέρβις που σας εξυπηρετεί, εκτός εάν διαθέτετε τα κατάλληλα εργαλεία και την απαιτούμενη μηχανική εκπαίδευση. Ανατρέξτε στο εγχειρίδιο καταστημάτων Honda για τις διαδικασίες σέρβις.
- (3) Για εμπορική χρήση, καταχωρίζετε τις ώρες λειτουργίας για να καθορίσετε τα κατάλληλα διαστήματα συντήρησης.



1. ΑΛΛΑΓΗ ΛΑΔΙΟΥ

Αδειάστε το λάδι ενώ ο κινητήρας είναι ακόμα ζεστός για να διασφαλίσετε τη γρήγορη και πλήρη εκκένωση.

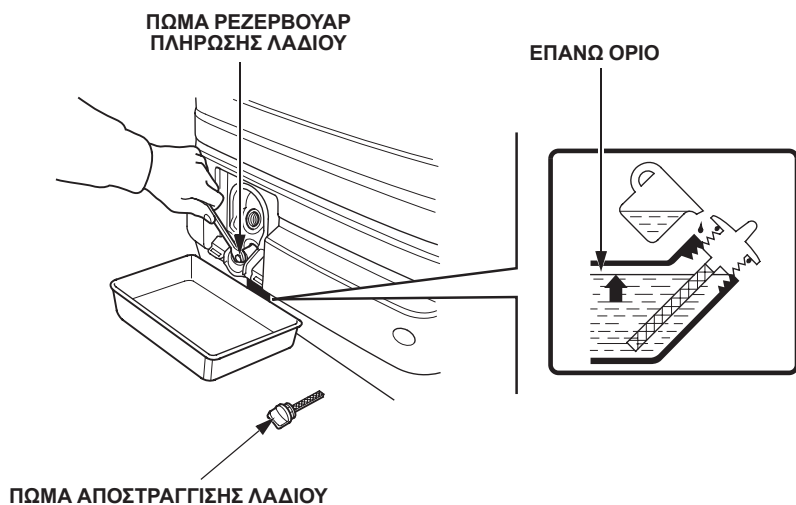
1. Ανοίξτε και αφαιρέστε το κάλυμμα συντήρησης λαδιού.
2. Αφαιρέστε το πώμα του ρεζερβουάρ πλήρωσης λαδιού και το πώμα αποστράγγισης λαδιού για να εκκενώσετε το λάδι.
3. Τοποθετήστε το πώμα αποστράγγισης λαδιού και σφίξτε το καλά.

ΡΟΠΗ ΣΥΣΦΙΞΗΣ: 18,0 N·m (1,8 kgf·m, 13 lbf·ft)

4. Γεμίστε μέχρι το επάνω όριο με το συνιστώμενο λάδι (βλέπε σελίδα 15).

Χωρητικότητα λαδιού κινητήρα: 0.55 L (0.58 US qt, 0.48 Imp qt)

5. Τοποθετήστε ξανά, κλείστε και ασφαλίστε το κάλυμμα συντήρησης λαδιού.



Πλύνετε τα χέρια σας με σαπούνι και νερό αφού χειριστείτε χρησιμοποιημένο λάδι.

ΣΗΜΕΙΩΣΗ:

Απορρίψτε το λάδι κινητήρα με τρόπο φιλικό προς το περιβάλλον. Συνιστούμε να το μεταφέρετε μέσα σε σφραγισμένο δοχείο σε ένα τοπικό πρατήριο καυσίμων για αξιοποίηση. Μην το πετάτε στα σκουπίδια και μην το χύνετε στο έδαφος.





2. ΣΕΡΒΙΣ ΦΙΛΤΡΟΥ ΑΕΡΑ

Οι ακαθαρσίες στο φίλτρο αέρα περιορίζουν τη ροή του αέρα προς το καρμπυρατέρ. Για την αποτροπή της δυσλειτουργίας του καρμπυρατέρ, κάνετε τακτικά σέρβις του φίλτρου αέρα. Κάνετε σέρβις πιο συχνά όταν η γεννήτρια λειτουργεί σε χώρους με υπερβολική σκόνη.

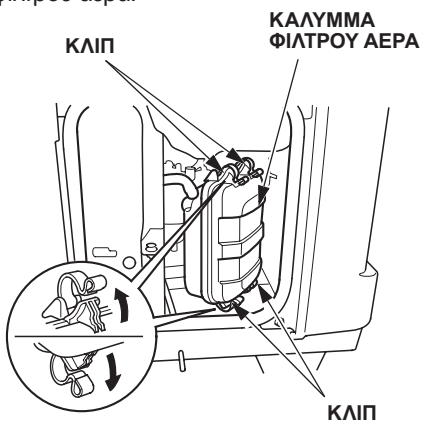
▲ ΠΡΟΕΙΔΟΠΟΙΗΣΗ

Μη χρησιμοποιείτε βενζίνη ή διαλυτικά με χαμηλό σημείο ανάφλεξης για τον καθαρισμό. Είναι εύφλεκτα και εκρηκτικά υπό ορισμένες συνθήκες.

ΠΡΟΣΟΧΗ:

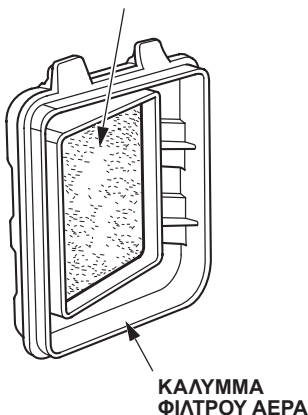
Μη λειτουργείτε ποτέ τη γεννήτρια χωρίς το φίλτρο αέρα. Ενδέχεται να επέλθει ταχεία φθορά του κινητήρα.

1. Ανοίξτε το κάλυμμα συντήρησης στην αριστερή πλευρά.
2. Ξεκουμπώστε τα κλιπ και αφαιρέστε το κάλυμμα φίλτρου αέρα.



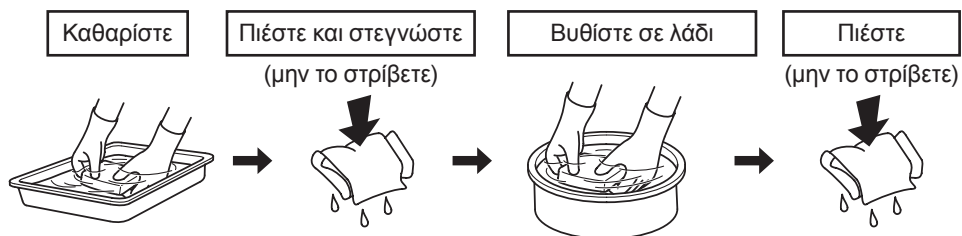
3. Αφρώδες στοιχείο:
 - α. Αφαιρέστε το αφρώδες στοιχείο από το κάλυμμα φίλτρου αέρα.
 - β. Πλύνετε το αφρώδες στοιχείο σε διάλυμα οικιακού απορρυπαντικού και ζεστού νερού και στη συνέχεια ξεπλύνετε καλά ή πλύνετε σε διαλύτη μη εύφλεκτο ή με υψηλό σημείο ανάφλεξης. Αφήστε το αφρώδες στοιχείο να στεγνώσει καλά.

ΑΦΡΩΔΕΣ ΣΤΟΙΧΕΙΟ





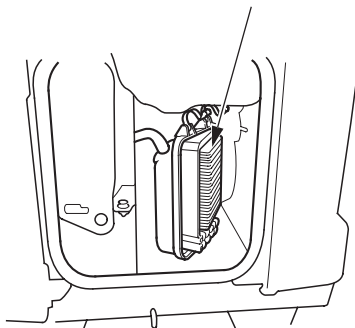
- γ. Βυθίστε το αφρώδες στοιχείο σε καθαρό λάδι κινητήρα και πιέστε για να βγει η περίσσεια. Ο κινητήρας θα καπνίζει κατά την αρχική εκκίνηση εάν έχει παραμείνει πολύ λάδι στο αφρώδες στοιχείο.
- δ. Τοποθετήστε ξανά το αφρώδες στοιχείο στο κάλυμμα του φίλτρου αέρα.



4. Χάρτινο στοιχείο:

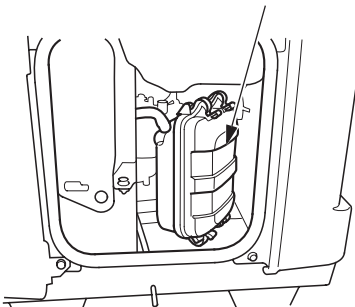
Εάν το χάρτινο στοιχείο είναι λερωμένο, αντικαταστήστε το με ένα καινούργιο. Μην καθαρίζετε το χάρτινο στοιχείο.

ΧΑΡΤΙΝΟ ΣΤΟΙΧΕΙΟ



ΚΑΛΥΜΜΑ ΦΙΛΤΡΟΥ ΑΕΡΑ

5. Τοποθετήστε ξανά το κάλυμμα του φίλτρου αέρα.
6. Κλείστε και ασφαλίστε το κάλυμμα συντήρησης της αριστερής πλευράς.



3. ΣΕΡΒΙΣ ΔΟΧΕΙΟΥ ΙΖΗΜΑΤΟΣ ΚΑΥΣΙΜΟΥ

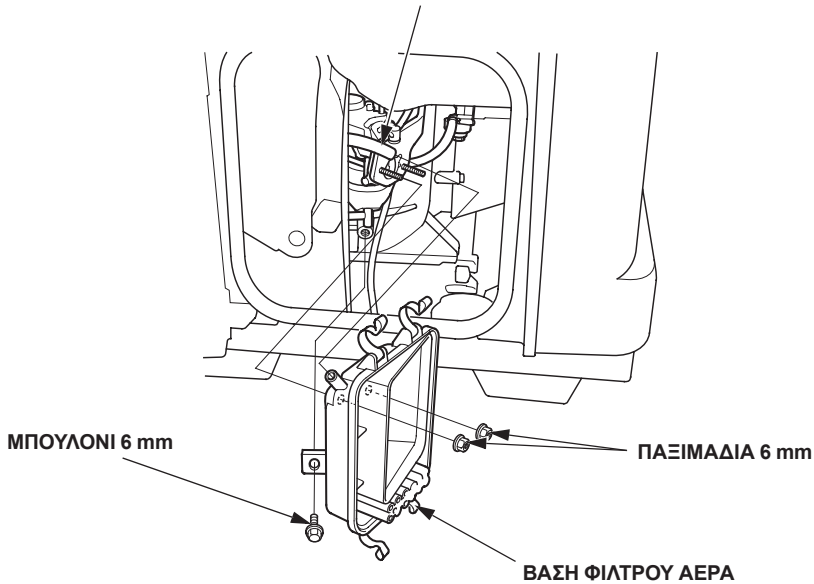
⚠ ΠΡΟΕΙΔΟΠΟΙΗΣΗ

Η βενζίνη είναι εξαιρετικά εύφλεκτη και είναι εκρηκτική υπό ορισμένες συνθήκες. Μην καπνίζετε και κρατάτε μακριά οποιαδήποτε φλόγα και σπίθα από τον χώρο.

Το δοχείο ιζήματος αποτρέπει την είσοδο ακαθαρσιών ή νερού από το ρεζερβουάρ καυσίμου στο καρμπυρατέρ. Εάν ο κινητήρας δεν έχει λειτουργήσει για μεγάλο χρονικό διάστημα, θα πρέπει να καθαρίσετε το φίλτρο.

1. Στρέψτε τον διακόπτη κινητήρα στη θέση OFF.
2. Στρέψτε τον μοχλό βαλβίδας καυσίμου στη θέση OFF.
3. Ανοίξτε το κάλυμμα συντήρησης στην αριστερή πλευρά.
4. Αφαιρέστε το κάλυμμα φίλτρου αέρα και το χάρτινο στοιχείο (βλέπε σελίδες 45 και 46).
5. Αποσυνδέστε τον σωλήνα της σπής εξαερισμού από τη βάση του φίλτρου αέρα.
6. Αφαιρέστε το μπουλόνι των 6 mm και δύο παξιμάδια των 6 mm και αφαιρέστε τη βάση του φίλτρου.

ΣΩΛΗΝΑΣ ΟΠΗΣ ΕΞΑΕΡΙΣΜΟΥ





7. Αφαιρέστε το δοχείο ιζήματος περιστρέφοντάς το δεξιόστροφα.
8. Καθαρίστε το δοχείο ιζήματος σε διαλύτη μη εύφλεκτο ή με υψηλό σημείο ανάφλεξης.
9. Τοποθετήστε έναν καινούργιο στεγανοποιητικό δακτύλιο και το δοχείο ιζήματος.
10. Στρέψτε τον μοχλό βαλβίδας καυσίμου στη θέση ON και ελέγξτε για διαρροές.

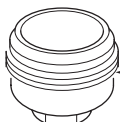
▲ ΠΡΟΕΙΔΟΠΟΙΗΣΗ

Αφού τοποθετήσετε το δοχείο ιζήματος, βεβαιωθείτε ότι το σφίξατε καλά. Ελέγξτε για διαρροές καυσίμου και βεβαιωθείτε ότι ο χώρος έχει στεγνώσει πριν από την εκκίνηση του κινητήρα.

11. Τοποθετήστε ξανά τη βάση του φίλτρου αέρα και συνδέστε τον σωλήνα της οπής εξαερισμού με τη βάση του φίλτρου αέρα.
12. Τοποθετήστε ξανά το χάρτινο στοιχείο και το κάλυμμα του φίλτρου αέρα.
13. Κλείστε και ασφαλίστε το κάλυμμα συντήρησης της αριστερής πλευράς.



**ΣΤΕΓΑΝΟΠΟΙΗΤΙΚΟΣ
ΔΑΚΤΥΛΙΟΣ
(Αντικατάσταση)**



**ΔΟΧΕΙΟ ΙΖΗΜΑΤΟΣ
ΚΑΥΣΙΜΟΥ**



4. ΣΕΡΒΙΣ ΣΠΙΝΘΗΡΙΣΤΗ

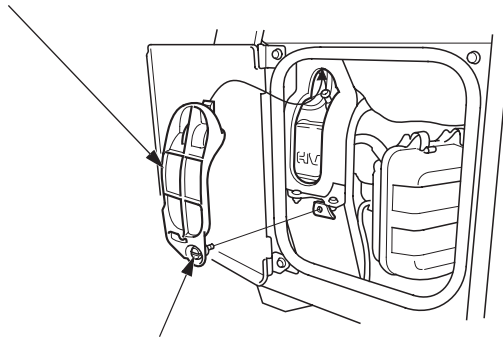
ΣΥΝΙΣΤΩΜΕΝΟΣ ΣΠΙΝΘΗΡΙΣΤΗΣ:

BPR6ES (NGK), W20EPR-U (DENSO)

Για τη σωστή λειτουργία του κινητήρα, ο σπινθηριστής πρέπει να έχει τοποθετηθεί με το σωστό διάκενο και να μην έχει ιζήματα.

1. Ανοίξτε το κάλυμμα συντήρησης στην αριστερή πλευρά.
2. Ξεβιδώστε τη βίδα του καλύμματος και αφαιρέστε το κάλυμμα επιθεώρησης του σπινθηριστή.

ΚΑΛΥΜΜΑ ΕΠΙΘΕΩΡΗΣΗΣ ΣΠΙΝΘΗΡΙΣΤΗ

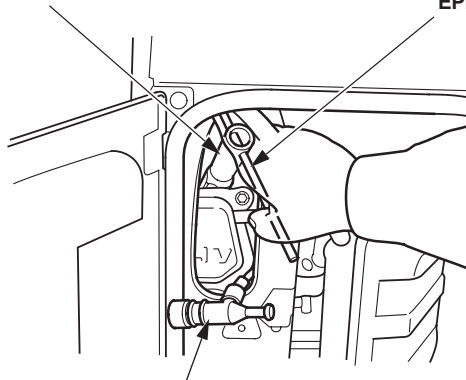


ΒΙΔΑ ΚΑΛΥΜΜΑΤΟΣ

3. Αφαιρέστε το πώμα του σπινθηριστή.
4. Καθαρίστε τις ακαθαρσίες γύρω από τη βάση του σπινθηριστή.
5. Χρησιμοποιήστε ειδικό κλειδί για να αφαιρέσετε τον σπινθηριστή.

ΚΛΕΙΔΙ ΣΠΙΝΘΗΡΙΣΤΗ

ΕΡΓΑΛΕΙΟ ΧΕΙΡΙΣΜΟΥ



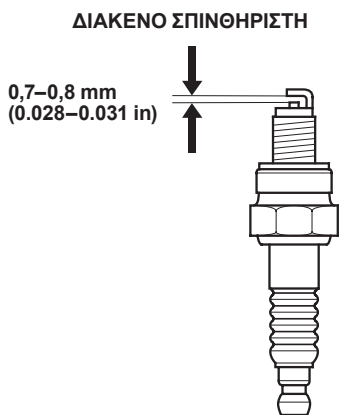
ΠΩΜΑ ΣΠΙΝΘΗΡΙΣΤΗ



6. Ελέγξτε τον σπινθηριστή με το μάτι. Απορρίψτε τον εάν ο μονωτήρας έχει ρωγμές, σπασίματα ή ελαττώματα. Καθαρίστε τον σπινθηριστή με μεταλλική βούρτσα εάν πρόκειται να τον ξαναχρησιμοποιήσετε.
7. Μετρήστε το διάκενο του σπινθηριστή με διακενόμετρο.
Διορθώστε εάν χρειάζεται κάμπτοντας με προσοχή το πλαϊνό ηλεκτρόδιο.

Το διάκενο πρέπει να είναι:

0,7–0,8 mm



8. Τοποθετήστε τον σπινθηριστή προσεκτικά με το χέρι, για να αποφύγετε την εσφαλμένη ευθυγράμμιση των σπειρωμάτων.
9. Αφού τοποθετηθεί ο νέος σπινθηριστής με το χέρι, θα πρέπει να συσφιχτεί κατά 1/2 στροφή με κλειδί ώστε να συμπιεστεί η ροδέλα στεγανοποίησης. Εάν τοποθετήθηκε μεταχειρισμένος σπινθηριστής, χρειάζεται μόνο 1/8 ή 1/4 στροφής μετά την τοποθέτησή του.

ΡΟΠΗ ΣΥΣΦΙΞΗΣ: 18,0 N·m (1,8 kgf·m, 13 lbf·ft)

10. Τοποθετήστε ξανά το κάλυμμα επιθεώρησης του σπινθηριστή και σφίξτε τη βίδα του.
11. Κλείστε και ασφαλίστε το κάλυμμα συντήρησης της αριστερής πλευράς.

ΠΡΟΣΟΧΗ:

- Ο σπινθηριστής πρέπει να είναι καλά βιδωμένος. Εάν δεν είναι σωστά βιδωμένος, μπορεί να θερμανθεί πολύ και να προξενήσει ζημιά στη γεννήτρια.
- Μη χρησιμοποιείτε ποτέ σπινθηριστή με ακατάλληλο εύρος θερμοτήτας.

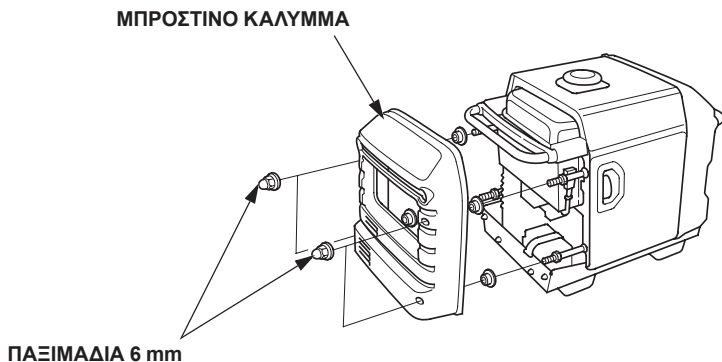




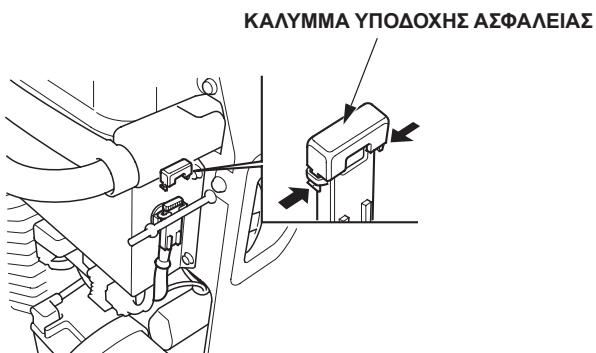
5. ΑΝΤΙΚΑΤΑΣΤΑΣΗ ΑΣΦΑΛΕΙΑΣ

Εάν έχει καεί η ασφάλεια, το μοτέρ της μίζας δεν θα λειτουργεί έως ότου αντικατασταθεί.

1. Στρέψτε τον διακόπτη κινητήρα στη θέση OFF.
2. Αφαιρέστε τα τέσσερα παξιμάδια των 6 mm και το μπροστινό κάλυμμα.



3. Αφαιρέστε το κάλυμμα της υποδοχής της ασφάλειας και αντικαταστήστε την ασφάλεια. Ασφάλεια προδιαγραφών: 5 A



ΠΡΟΣΟΧΗ:

- Εάν προκύπτει συχνά βλάβη ασφάλειας, αναζητήστε την αιτία και διορθώστε το πρόβλημα προτού επιχειρήσετε να χρησιμοποιήσετε τη γεννήτρια περαιτέρω.
- Μη χρησιμοποιείτε ποτέ ασφάλεια ονομαστικής τιμής διαφορετικής από αυτήν που ορίζουν οι προδιαγραφές. Υπάρχει ενδεχόμενο πρόκλησης σοβαρής ζημιάς στο ηλεκτρικό σύστημα ή πυρκαγιάς.



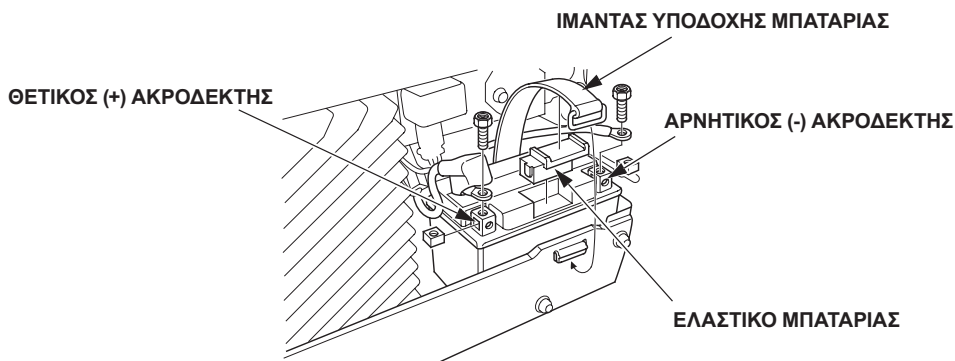
6. ΑΦΑΙΡΕΣΗ / ΑΝΤΙΚΑΤΑΣΤΑΣΗ ΜΠΑΤΑΡΙΑΣ

⚠ ΠΡΟΕΙΔΟΠΟΙΗΣΗ

- Οι μπαταρίες παράγουν εκρηκτικά αέρια: Σε περίπτωση ανάφλεξης, η έκρηξη μπορεί να επιφέρει σοβαρό τραυματισμό ή τύφλωση. Ο χώρος πρέπει να αερίζεται επαρκώς κατά τη φόρτιση.
- ΧΗΜΙΚΟΣ ΚΙΝΔΥΝΟΣ: Ο ηλεκτρολύτης της μπαταρίας περιέχει θειικό οξύ. Η επαφή με τα μάτια ή το δέρμα, ακόμα και μέσα από τα ρούχα, μπορεί να προκαλέσει σοβαρά εγκαύματα. Φοράτε μάσκα και προστατευτικά ενδύματα.
- Κρατήστε μακριά φλόγες και σπινθήρες, και μην καπνίζετε μέσα στον χώρο.
ΑΝΤΙΔΟΤΟ: Εάν εισχωρήσει ηλεκτρολύτης στα μάτια σας, ξεπλύνετε καλά με ζεστό νερό για τουλάχιστον 15 λεπτά και καλέστε αμέσως γιατρό.
ΔΗΛΗΤΗΡΙΟ: Ο ηλεκτρολύτης είναι δηλητήριο.
- ΑΝΤΙΔΟΤΟ
 - Εξωτερικά: Ξεπλύνετε καλά με νερό.
 - Εσωτερικά: Πιείτε μεγάλη ποσότητα νερού ή γάλατος.
Στη συνέχεια πιείτε γάλα ή μαγνήσιο ή φυτικό λάδι, και καλέστε γιατρό αμέσως.
- ΦΥΛΑΣΣΕΤΕ ΜΑΚΡΙΑ ΑΠΟ ΤΑ ΠΑΙΔΙΑ

Αφαίρεση:

1. Στρέψτε τον διακόπτη κινητήρα στη θέση OFF.
2. Αφαιρέστε τα τέσσερα παξιμάδια των 6 mm και το μπροστινό κάλυμμα. (βλέπε σελίδα 51)
3. Αφαιρέστε τον ιμάντα υποδοχής μπαταρίας.
4. Αποσυνδέστε το καλώδιο της μπαταρίας στον αρνητικό (-) ακροδέκτη της μπαταρίας, και στη συνέχεια στον θετικό (+) ακροδέκτη της μπαταρίας.



5. Αφαιρέστε την μπαταρία και το ελαστικό της μπαταρίας από την μπαταριοθήκη.



Τοποθέτηση:

1. Βεβαιωθείτε ότι ο διακόπτης κινητήρα είναι κλειστός.
2. Συνδέστε το θετικό (+) καλώδιο μπαταρίας στον θετικό (+) ακροδέκτη μπαταρίας, και στη συνέχεια το αρνητικό (-) καλώδιο μπαταρίας στον αρνητικό (-) ακροδέκτη μπαταρίας. Σφίξτε καλά τα μπουλόνια και τα παξιμάδια.
3. Τοποθετήστε το ελαστικό μπαταρίας και τον ιμάντα υποδοχής μπαταρίας.
4. Τοποθετήστε το μπροστινό κάλυμμα και τοποθετήστε τα τέσσερα παξιμάδια των 6 mm.

ΠΡΟΣΟΧΗ:

Όταν αποσυνδέετε το καλώδιο της μπαταρίας, βεβαιωθείτε ότι αποσυνδέετε πρώτα τον αρνητικό (-) ακροδέκτη μπαταρίας. Για τη σύνδεση, αποσυνδέετε στον θετικό (+) ακροδέκτη μπαταρίας πρώτα, και στη συνέχεια στον αρνητικό (-). Μην αποσυνδέετε ποτέ το καλώδιο της μπαταρίας με την αντίστροφη σειρά για να μην προκληθεί βραχυκύκλωμα κατά την επαφή ενός εργαλείου με τους ακροδέκτες.



Αυτό το σύμβολο στην μπαταρία δηλώνει ότι το προϊόν αυτό δεν πρέπει να απορρίπτεται ως οικιακό απόβλητο.

ΣΗΜΕΙΩΣΗ:

Οι ακατάλληλα απορριπτόμενες μπαταρίες είναι βλαβερές για το περιβάλλον και την υγεία. Ελέγχετε πάντα τους τοπικούς κανονισμούς για την απόρριψη των μπαταριών.



9. ΜΕΤΑΦΟΡΑ / ΦΥΛΑΞΗ

Για την αποτροπή της διαρροής καυσίμου κατά τη μεταφορά ή την προσωρινή φύλαξη, η γεννήτρια πρέπει να ασφαρίζεται όρθια στην κανονική της θέση λειτουργίας, με τον διακόπτη του κινητήρα κλειστό. Ο μοχλός βαλβίδας καυσίμου πρέπει να είναι στην κλειστή θέση.

▲ ΠΡΟΕΙΔΟΠΟΙΗΣΗ

Κατά τη μεταφορά της γεννήτριας:

- Μη γεμίζετε υπερβολικά το ρεζερβουάρ καυσίμου.
- Μη λειτουργείτε τη γεννήτρια ενώ βρίσκεται σε ένα όχημα. Πάρτε τη γεννήτρια από το όχημα και χρησιμοποιήστε την σε καλά αεριζόμενο χώρο.
- Αποφύγετε τους χώρους με απευθείας έκθεση στο ηλιακό φως για την τοποθέτηση της γεννήτριας σε ένα όχημα. Εάν η γεννήτρια παραμείνει σε κλειστό όχημα για πολλές ώρες, η υψηλή θερμοκρασία στο όχημα μπορεί να προξενήσει εξάτμιση του καυσίμου με ενδεχόμενο έκρηξης.
- Μην οδηγείτε σε ανώμαλο οδόστρωμα για πολλή ώρα με τη γεννήτρια στο όχημα. Εάν πρέπει να μεταφέρετε τη γεννήτρια σε ανώμαλο οδόστρωμα, αδειάστε προηγουμένως το καύσιμο της γεννήτριας.

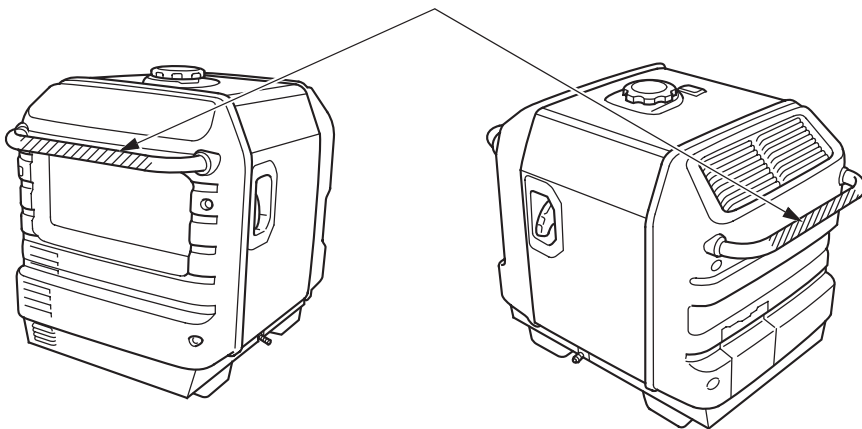
ΣΗΜΕΙΩΣΗ:

Για τη μεταφορά της γεννήτριας, κρατήστε την από τη λαβή μεταφοράς (τα μέρη με σκίαση στην παρακάτω εικόνα) με τους βοηθούς σας.

Σύμφωνα με το ΕΥΡΩΠΑΪΚΟ ΠΡΟΤΥΠΟ EN ISO 8528-13

για τη μεταφορά μιας γεννήτριας, θεωρείται ότι μια γεννήτρια 140 kg πρέπει να μεταφέρεται από 4 άτομα.

ΛΑΒΗ ΜΕΤΑΦΟΡΑΣ



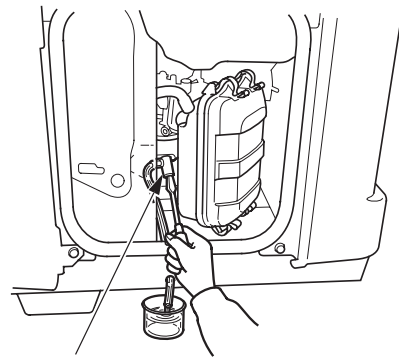
Προτού φυλάξετε τη μονάδα για μεγάλο χρονικό διάστημα:

1. Βεβαιωθείτε ότι ο χώρος φύλαξης δεν έχει υπερβολική υγρασία και σκόνη.
2. Αδειάστε το καύσιμο.

▲ ΠΡΟΕΙΔΟΠΟΙΗΣΗ

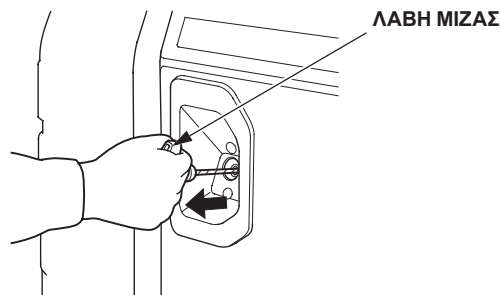
Η βενζίνη είναι εξαιρετικά εύφλεκτη και είναι εκρηκτική υπό ορισμένες συνθήκες. Κάνετε τον ανεφοδιασμό σε καλά αεριζόμενο χώρο, με τον κινητήρα σταματημένο. Μην καπνίζετε και κρατάτε μακριά οποιαδήποτε φλόγα και σπίθα από τον χώρο κατά τη διάρκεια της διαδικασίας.

- α. Ανοίξτε το κάλυμμα συντήρησης της αριστερής πλευράς.
- β. Στρέψτε τον μοχλό βαλβίδας καυσίμου στη θέση ON και ξεβιδώστε τη βίδα του απαγωγού του καρμπυρατέρ. Αδειάστε τη βενζίνη από το καρμπυρατέρ και το ρεζερβουάρ καυσίμου σε ένα κατάλληλο δοχείο.
- γ. Βιδώστε τη βίδα του απαγωγού του καρμπυρατέρ, στρέψτε τον μοχλό βαλβίδας καυσίμου στη θέση OFF και κλείστε το κάλυμμα συντήρησης της αριστερής πλευράς.



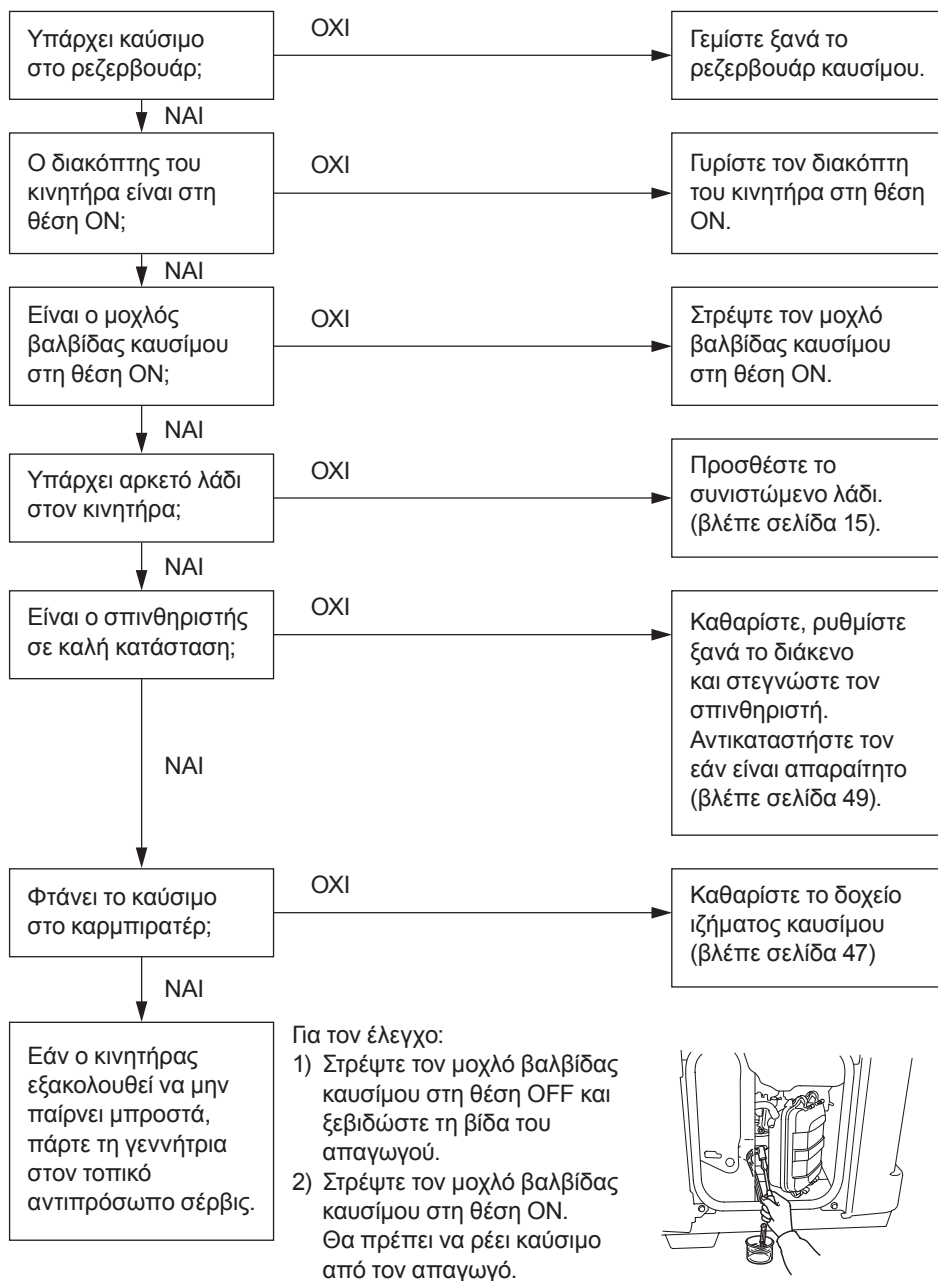
ΒΙΔΑ ΑΠΑΓΩΓΟΥ

3. Μία φορά τον μήνα, επαναφορτίζετε την μπαταρία.
4. Αλλάζτε το λάδι του κινητήρα.
5. Αφαιρέστε τον σπινθηριστή και ρίξτε περίπου μια κουταλιά καθαρού λαδιού κινητήρα στον κύλινδρο. Περιστρέψτε τον κινητήρα αρκετές στροφές για να κατανεμηθεί το λάδι, και τοποθετήστε ξανά τον σπινθηριστή.
6. Τραβήξτε αργά τη λαβή μίζας ώσπου να αισθανθείτε αντίσταση. Σε αυτό το σημείο, το έμβολο ανεβαίνει στη διαδρομή συμπίεσής του και οι βαλβίδες εισαγωγής και εξαγωγής είναι κλειστές. Η φύλαξη του κινητήρα σε αυτή τη θέση τον προστατεύει από την εσωτερική διάβρωση.



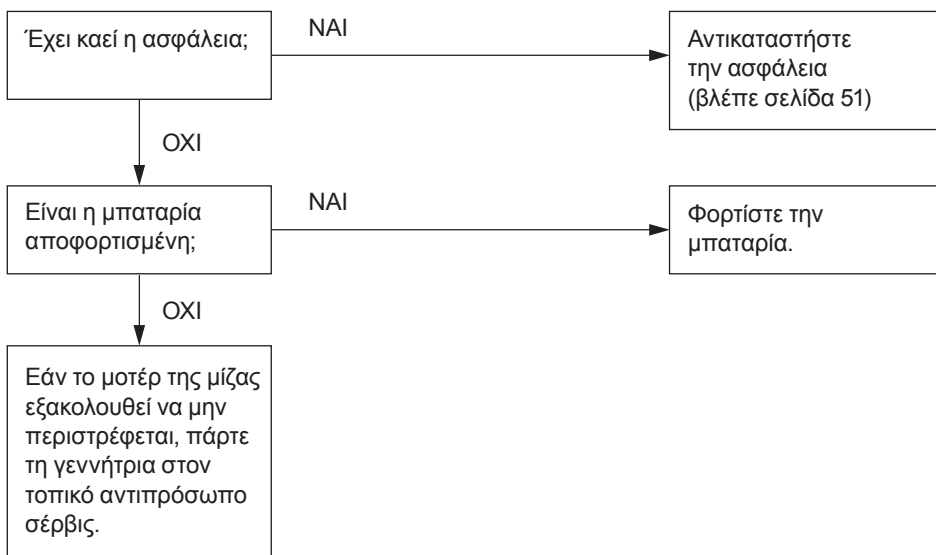
10. ΑΝΤΙΜΕΤΩΠΙΣΗ ΠΡΟΒΛΗΜΑΤΩΝ

Ο κινητήρας δεν παίρνει μπροστά:



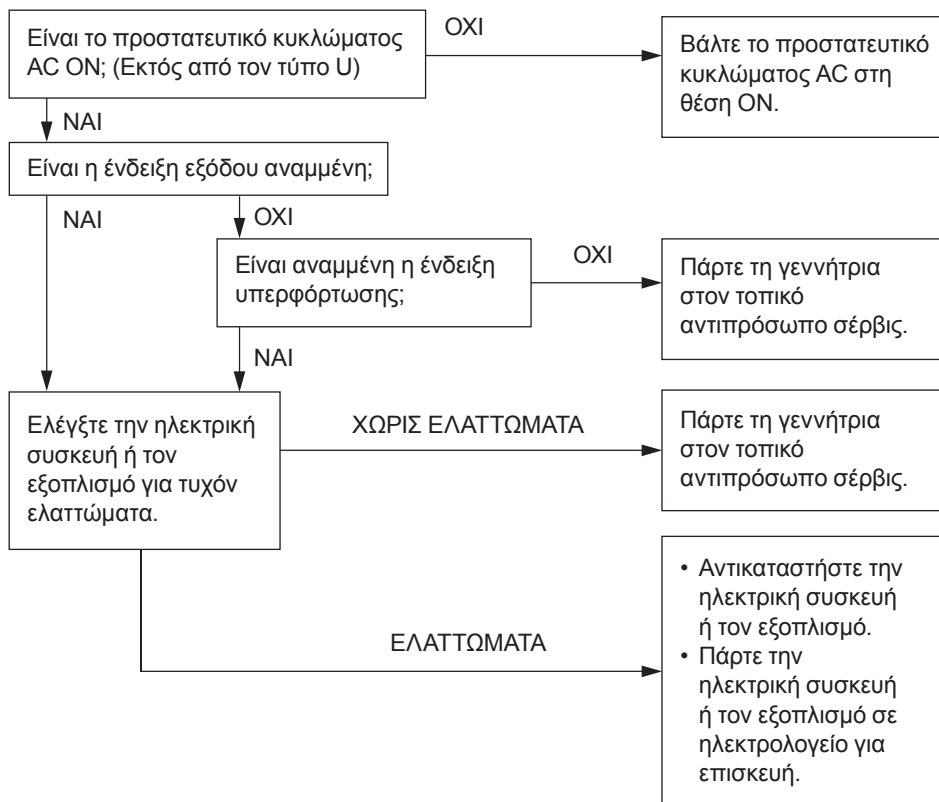


Το μοτέρ της μίζας δεν περιστρέφεται:

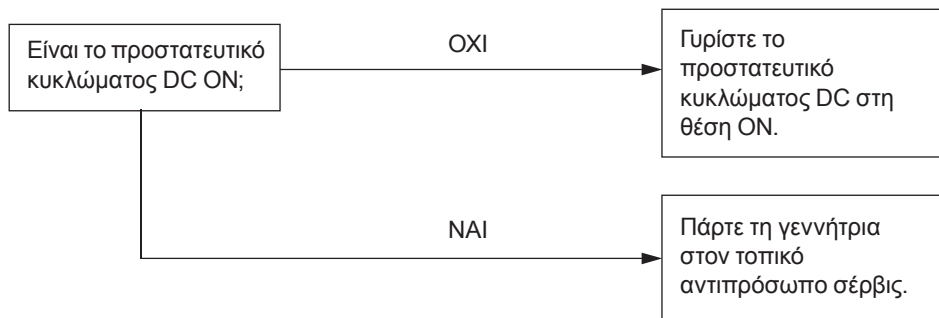




Η συσκευή δεν λειτουργεί:



Δεν υπάρχει ρεύμα στο βύσμα DC:



11. ΠΡΟΔΙΑΓΡΑΦΕΣ

Διαστάσεις και βάρος

Μοντέλο	EU30is1
Κωδικός περιγραφής	EZGF
Μήκος (Σταθερός τύπος) (Με ροδάκια)	658 mm 658 mm
Πλάτος (Σταθερός τύπος) (Με ροδάκια)	447 mm 482 mm
Ύψος (Σταθερός τύπος) (Με ροδάκια)	558 mm 570 mm
Ξηρή μάζα (βάρος) (Με ροδάκια)	59,0 kg 61,2 kg

Κινητήρας

Μοντέλο	GX200T2
Τύπος κινητήρα	Τετράχρονος, βαλβίδα επικεφαλής, ένας κύλινδρος
Όγκος εμβολισμού	196 cm ³ (12.0 cu-in)
Εσωτερική διάμετρος × Διαδρομή	68.0×54.0 mm
Αναλογία συμπίεσης	8,5:1
Ταχύτητα περιστροφής κινητήρα	2.500–3.800 σ.α.λ. 3.500–3.800 σ.α.λ. (με τον διακόπτη της βαλβίδας Eco κλειστό)
Σύστημα ψύξης	Εξαναγκασμένος αερισμός
Σύστημα ανάφλεξης	Τρανζίστορ magneto
Χωρητικότητα λαδιού κινητήρα	0,55 λίτρα (0.58 US qt, 0.48 Imp qt)
Χωρητικότητα ρεζερβουάρ καυσίμου	13,0 λίτρα (3.43 US qt, 2.86 Imp qt)
Σπινθηριστής	BPR6ES (NGK) W20EPR-U (DENSO)
Μπαταρία	12 V 8,6 Ah/10 HR
Εκπομπές διοξειδίου του άνθρακα (CO ₂)*	Ανατρέξτε στη «Λίστα πληροφοριών CO ₂ » στη διεύθυνση www.honda-engines-eu.com/co2

* Αυτή η μέτρηση CO₂ προέρχεται από τη δοκιμή σε σταθερό κύκλο δοκιμής υπό εργαστηριακές συνθήκες ενός (συγγενούς) κινητήρα αντιπροσωπευτικού του τύπου κινητήρα (οικογένεια κινητήρα) και δεν υπονοεί ούτε εκφράζει οποιαδήποτε εγγύηση για την απόδοση ενός συγκεκριμένου κινητήρα.

Γεννήτρια

Μοντέλο	EU30is1	
Τύπος	F, G, GW1, B	
Έξοδος AC	Ονομαστική τάση (V)	230
	Ονομαστική συχνότητα (Hz)	50
	Ονομαστική ένταση (A)	12.2
	Ονομαστική έξοδος (kVA)	2.8
	Μέγιστη έξοδος (kVA)	3.0
Ονομαστική έξοδος DC	Μόνο για φόρτιση μπαταριών αυτοκινήτων 12 V. 12 V, 12 A	

Θόρυβος

Μοντέλο	EU30is1
Τύπος	F, G, GW1, B
Στάθμη ηχητικής πίεσης στον χώρο εργασίας (2006/42/ΕΚ)	74 dB (A) (με τη Βαλβίδα Eco στη θέση ON)
<p>Σημείο μικροφώνου ΠΙΝΑΚΑΣ ΕΛΕΓΧΟΥ Κέντρο 1,0 m 1,6 m</p>	
Αβεβαιότητα	2 dB (A)
Μετρημένη στάθμη ηχητικής ισχύος (2000/14/ΕΚ, 2005/88/ΕΚ)	89 dB (A) (με τη Βαλβίδα Eco στη θέση ON)
Αβεβαιότητα	2 dB (A)
Εγγυημένη στάθμη ηχητικής ισχύος (2000/14/ΕΚ, 2005/88/ΕΚ)	91 dB (A) (με τη Βαλβίδα Eco στη θέση ON)

«οι αριθμοί που αναγράφονται είναι επίπεδα εκπομπών και δεν αποτελούν απαραίτητα ασφαλή επίπεδα εργασίας. Μολονότι υπάρχει συσχετισμός μεταξύ των επιπέδων εκπομπών και έκθεσης, αυτός ο συσχετισμός δεν μπορεί να χρησιμοποιηθεί ώστε να καθοριστεί αξιόπιστα εάν χρειάζονται περαιτέρω προφυλάξεις. Στους παράγοντες που επηρεάζουν το πραγματικό επίπεδο έκθεσης των εργαζομένων περιλαμβάνονται τα χαρακτηριστικά του χώρου εργασίας, οι άλλες πηγές θορύβου, κλπ. όπως ο αριθμός των μηχανημάτων και οι λοιπές παρακείμενες διεργασίες, και το χρονικό διάστημα για το οποίο εκτίθεται στον θόρυβο ο χειριστής. Επίσης, το επιτρεπόμενο επίπεδο θορύβου μπορεί να διαφέρει από χώρα σε χώρα. Ωστόσο, οι πληροφορίες αυτές επιτρέπουν στον χρήστη του μηχανήματος να αξιολογήσει καλύτερα τους κινδύνους».

ΣΗΜΕΙΩΣΗ:

Οι προδιαγραφές ενδέχεται να αλλάξουν χωρίς προειδοποίηση.

12. ΣΧΕΔΙΑΓΡΑΜΜΑ ΚΑΛΩΔΙΩΣΗΣ

ΕΥΡΕΤΗΡΙΟ

(Βλέπε εσώφυλλο)

EU30is: Τύποι G, GW1, B, FW-1

ΣΥΝΤΟΜΟΓΡΑΦΙΕΣ

Σύμβολο	Όνομα εξαρτήματος
ACCP	Προστατευτικό κυκλώματος AC
ACNF	Φίλτρο θορύβου AC
ACOR	Βύσμα εξόδου AC
Bat	Μπαταρία
ChW	Πηγίο φόρτισης
CPB	Μπλοκ πίνακα ελέγχου
CPG	Γείωση πίνακα ελέγχου
CSw	Συνδυαστικός διακόπτης
DCCP	Προστατευτικό κυκλώματος DC
DCD	Δίοδος DC
DCNF	Φίλτρο θορύβου DC
DCOR	Βύσμα εξόδου DC
DCW	Πηγίο DC
EcoSw	Διακόπτης βαλβίδας Eco
EgB	Μπλοκ κινητήρα
EgG	Γείωση κινητήρα
ESw	Διακόπτης κινητήρα
FB	Μπλοκ πλαισίου
FU	Ασφάλεια
GeB	Μπλοκ γεννήτριας
GT	Ακροδέκτης γείωσης
ICU	Μονάδα ελέγχου ανάφλεξης
IgC	Πηγίο ανάφλεξης
IU	Μονάδα εναλλάκτη
MW	Κύριο πηγίο
OAL	Ένδειξη συναγερμού λαδιού
OI	Ένδειξη υπερφόρτωσης
OLSw	Διακόπτης στάθμης λαδιού

Σύμβολο	Όνομα εξαρτήματος
PL	Ένδειξη εξόδου
POR	Υποδοχή παράλληλης λειτουργίας
Reg	Ρυθμιστής
SP	Σπινθηριστής
StM	Μοτέρ μίζας
StpM	Κινητήρας κλιμακωτής κίνησης
StR	Ρελέ μίζας
SW	Υπο-πηγίο

ΧΡΩΜΑΤΙΚΟΣ ΚΩΔΙΚΟΣ ΚΑΛΩΔΙΩΝ

Bl	ΜΑΥΡΟ
Y	ΚΙΤΡΙΝΟ
Bu	ΜΠΛΕ
G	ΠΡΑΣΙΝΟ
R	ΚΟΚΚΙΝΟ
W	ΛΕΥΚΟ
Br	ΚΑΦΕ
Lg	ΑΝΟΙΧΤΟ ΠΡΑΣΙΝΟ
Gr	ΓΚΡΙ
Sb	ΓΑΛΛΑΖΙΟ
O	ΠΟΡΤΟΚΑΛΙ
P	ΡΟΖ



ΣΥΝΔΕΞΕΙΣ ΔΙΑΚΟΠΤΗ

ΣΥΝΔΥΑΣΤΙΚΟΣ ΔΙΑΚΟΠΤΗΣ

	IG	E	BAT	ST	FS	G
OFF						
ON						
START						

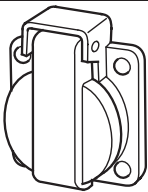
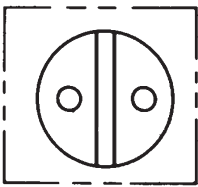
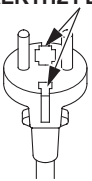
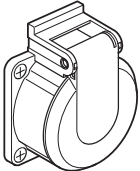
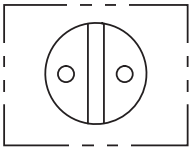
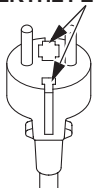
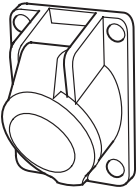
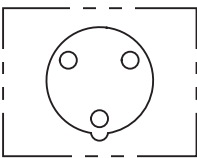
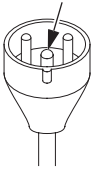
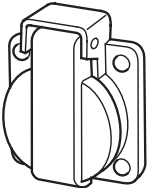
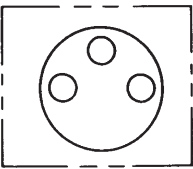
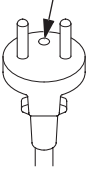
ΔΙΑΚΟΠΤΗΣ ΒΑΛΒΙΔΑΣ ECO

	BI/R	G/W	ECO THROTTLE
ON			OFF
OFF			ON





ΒΥΣΜΑ

Τύπος	Σχήμα		Βύσμα
G			ΑΚΡΟΔΕΚΤΗΣ ΓΕΙΩΣΗΣ 
GW1			ΑΚΡΟΔΕΚΤΗΣ ΓΕΙΩΣΗΣ 
B			ΑΚΡΟΔΕΚΤΗΣ ΓΕΙΩΣΗΣ 
F			ΑΚΡΟΔΕΚΤΗΣ ΓΕΙΩΣΗΣ 





ΣΗΜΕΙΩΣΕΙΣ





